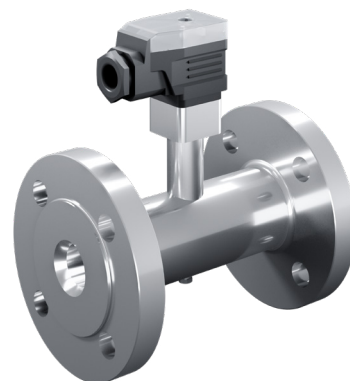


# KRACHT®

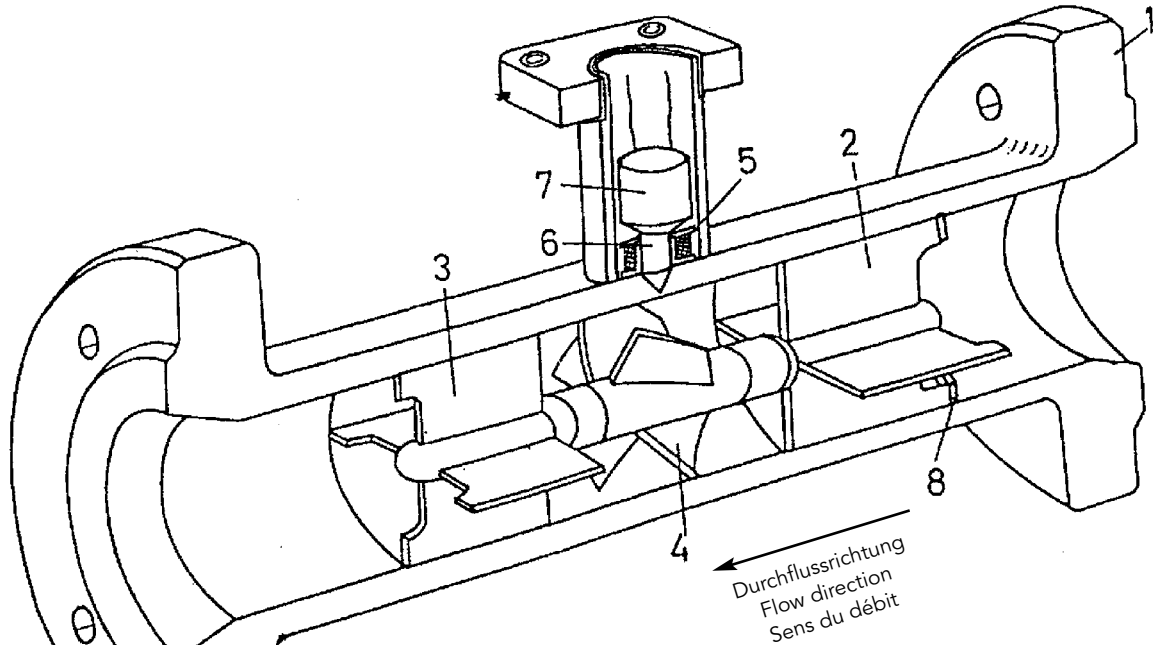
- | Gear Pumps
- | Flow Measurement
- | Hydraulics
- | Valves

Turbinen-Durchflussmesser  
Turbine Flow Meters  
Débitmètres à turbine

## TM



**Aufbau und Funktion / Construction and principle of operation / Structure et fonction**



1 Gehäuse	Housing	Corps
2 Vordere Halterung	Front rotor shaft	Support frontal
3 Hintere Halterung	Back rotor shaft	Support arrière
4 Turbinenrad	Turbine rotor	Roue de turbine
5 Signalgeberspule	Bobbin	Bobine de transmission du signal
6 Eisenkern	Bobbin core	Noyau de fer
7 Magnet	Magnet	Aimant
8 Klemmring	Clamping ring	Anneau de serrage

**Funktion**

Ein Turbinenrad ist in dem Edelstahlgehäuse konzentrisch gelagert. Die Lagerungen sind entweder aus Hartmetall oder aus PTFE gefertigt. Dadurch kann eine Vielzahl auch aggressiver Medien gemessen werden. Die Strömung versetzt das Turbinenrad in eine durchflussproportionale Drehbewegung. Diese Drehbewegung wird durch einen Sensor in eine Ausgangsfrequenz umgewandelt. Ein Vorverstärker wandelt das sinusförmige Signal in ein Rechtecksignal um.

**Function**

A turbine rotor is mounted in a stainless steel housing on two rotor shafts. The material of the bearing is either PTFE or tungsten carbide. That means even aggressive or slightly abrasive fluids can be measured. The medium passes through the turbine blades, causing the rotor wheel to rotate at a speed proportional to the velocity of the fluid. As each rotor blade passes through the magnetic field generated by the transducer a voltage output is created. A preamplifier converts the sinus wave into a square wave signal.

**Fonction**

La roue de turbine est installée de manière concentrique dans un corps réalisé en acier spécial. Les logements sont réalisés soit en métal dur, soit en PTFE. Cette structure permet de mesurer une multitude de fluides agressifs. Le flux met la roue de turbine en rotation, proportionnellement au débit. Ce mouvement rotatif est converti en fréquence de sortie par un capteur. Un préamplificateur transforme le signal sinusoïdal en signal rectangulaire.

## Allgemeine Kenngrößen

Bauart	Turbine
<b>Umgebungstemperatur</b>	
Standard / ATEX / Hochtemperatur 1	-20...+60 °C (FC) -30...+60 °C (R, FS)
Hochtemperatur 2	-30...+60 °C (R, FS)
<b>Betriebsmitteltemperatur</b>	
Standard	-20...+120 °C (FC) -30...+120 °C (R, FS)
ATEX	
-20 °C ..... +75 °C (T3, T4,T5) /	
-20 °C ..... +60 °C (T6) (FC)	
-30 °C ..... +75 °C (T3, T4,T5) /	
-30 °C ..... +60 °C (T6) (R, FS)	
Hochtemperatur 1	
-20 °C ..... +200 °C (FC)	
-30 °C ..... +200 °C (R, FS)	
Hochtemperatur 2	
-30 °C ..... +400 °C (R, FS)	
max. Betriebsdruck	siehe Tabelle 1 (Anschlussarten)
Genauigkeit	siehe Tabelle 2 (Lagerarten)
Einbaulage	horizontal +/- 5°
Werkstoff Gehäuse	Edelstahl 1.4541
Werkstoff Flansch	FC = Stahl 1.0566 FS = Edelstahl 1.4541
Werkstoff Lagerung	T = PTFE H = Hartmetall

## General characteristics

Design	Turbine
<b>Ambient temperature</b>	
Standard / ATEX / High temperature 1	-20...+60 °C (FC) -30...+60 °C (R, FS)
High temperature 2	-30...+60 °C (R, FS)
<b>Fluid temperature</b>	
Standard	-20...+120 °C (FC) -30...+120 °C (R, FS)
ATEX	
-20 °C ..... +75 °C (T3, T4,T5) /	
-20 °C ..... +60 °C (T6) (FC)	
-30 °C ..... +75 °C (T3, T4,T5) /	
-30 °C ..... +60 °C (T6) (R, FS)	
High temperature 1	
-20 °C ..... +200 °C (FC)	
-30 °C ..... +200 °C (R, FS)	
High temperature 2	
-30 °C ..... +400 °C (R, FS)	
max. operating pressure	see table 1 (types of connection)
Accuracy	see table 2 (bearing types)
Mounting position	horizontal +/- 5°
Housing material	Stainless steel 1.4541
Flange material	FC = Steel 1.0566 FS = Stainless steel 1.4541
Bearing material	T = PTFE H = Tungsten carbide

## Caractéristiques générales

Type	Turbine
<b>Température ambiante</b>	
Standard / ATEX / Temperature haut 1	-20...+60 °C (FC) -30...+60 °C (R, FS)
Temperature haut 2	-30...+60 °C (R, FS)
<b>Température du liquide</b>	
Standard	-20...+120 °C (FC) -30...+120 °C (R, FS)
ATEX	
-20 °C ..... +75 °C (T3, T4,T5) /	
-20 °C ..... +60 °C (T6) (FC)	
-30 °C ..... +75 °C (T3, T4,T5) /	
-30 °C ..... +60 °C (T6) (R, FS)	
Température haut 1	
-20 °C ..... +200 °C (FC)	
-30 °C ..... +200 °C (R, FS)	
Température haut 2	
-30 °C ..... +400 °C (R, FS)	
Pression de service maximale	voir tableau 1 (types de support)
Précision de mesure	voir tableau 2 (types de support)
Position de montage	horizontalement +/- 5°
Matériau du corps	Acier inox 1.4541
Matériau de la bride	FC = Acier 1.0566 FS = Acier inox 1.4541
Matériau du support	T = PTFE H = Acier rapide

## Elektrische Kenngrößen

Version S	
Anzahl Messkanäle	1
Betriebsspannung	$U_B = 12...30$ V DC
Ausgangssignal	Spannungsimpulse
Impulsamplitude	$U_A = 0,8 U_B$
Impulsform	Rechteck
Tastverhältnis/Kanal	1:1 ± 15%
Leistungsbedarf	$P_{b \max} = 0,6$ W
Ausgangsleistung	$P_{a \max} = 0,3$ W kurzschlussfest
Schutzart	IP 65 DIN 40050

## Electrical characteristics

Version S	
Number of measuring channels	1
Supply voltage	$U_B = 12...30$ V DC
Output signal	voltage pulses
Pulse amplitude	$U_A = 0.8 U_B$
Pulse shape	square wave
Pulse duty factor	1:1 ± 15%
Power requirement	$P_{B \max} = 0.6$ W
Output power	$P_{a \max} = 0.3$ W short-circuit-proof
Degree of protection	IP 65 DIN 40050

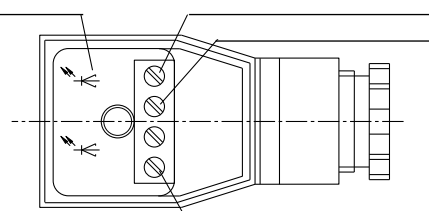
## Caractéristiques électriques

Modèle S	
Nombre de canaux de mesure	1
Tension de service	$U_B = 12...30$ V DC
Signal de sortie	impulsions de tension
Amplitude d'impulsion	$U_A = 0,8 U_B$
Forme d'onde d'impulsion	carré
Rapport cyclique/canal	1:1 ± 15%
Puissance nécessaire	$P_{b \max} = 0,6$ W
Puissance de sortie	$P_{a \max} = 0,3$ W résistant aux courts-circuits
Type de protection	IP 65 DIN 40050

## Elektrischer Anschluss

Signalgebung Kanal 1  
Signal output channel 1  
Sortie de signal canal 1

## Electrical connection



## Raccordement électrique

24 Volt (braun / brown / brun)

Kanal 1 (grün)  
Channel 1 (green)  
Canal 1 (vert)

0 Volt (weiß / white / blanc)

## Typenschlüssel / Type key / Clé des références

### Druckstufen/Pressure ratings/Niveaux de pression

<b>010</b>	10 bar
<b>040</b>	40 bar
<b>064</b>	64 bar
<b>100</b>	100 bar
<b>160</b>	160 bar
<b>250</b>	250 bar
<b>320</b>	320 bar
<b>400</b>	400 bar

### Elektronik/ Electronic / Électronique

<b>S</b>	Standard Standard Standard
<b>V</b>	ohne Vorverstärker without preamplifier Sans préamplificateur
<b>HT 1</b>	Hochtemperatur 1 High temperature 1 Température haut 1
<b>HT 2</b>	Hochtemperatur 2 High temperature 2 Température haut 2
<b>X</b>	ATEX

**TM** **4** **T** **R** **040** **S** - **ATEX**

### Anschlussart/Connection type/Type de raccord

<b>R</b>	Rohranschluss/Threaded/Filete
<b>FS</b>	Flansch (Edelstahl)/Flanged (stainless steel)/Bride (acier inox)
<b>FC</b>	Flansch (Stahl)/Flanged (carbon steel)/Bride (acier)

### Lagerungsmaterial/Bearing material/Matériau du support

<b>H</b>	Hartmetall/Tungsten carbide/Acier rapide
<b>T</b>	PTFE

### Nenngröße/Nominal size/Grandeurs nominales

<b>0,275</b>	max. Durchfluss
<b>0,55</b>	max. flow rate
<b>1,1</b>	debit max.
<b>2,2</b>	[m <sup>3</sup> /h]
<b>4</b>	
<b>8</b>	
<b>16</b>	
<b>34</b>	
<b>68</b>	
<b>135</b>	
<b>270</b>	
<b>550</b>	
<b>1100</b>	
<b>1900</b>	
<b>2700</b>	
<b>4000</b>	

### Produktname/Product code/Nom du produit

**Anschlussarten und Druckstufen**  
**Connection types and pressure rates**  
**Types de raccord et niveaux de pression**

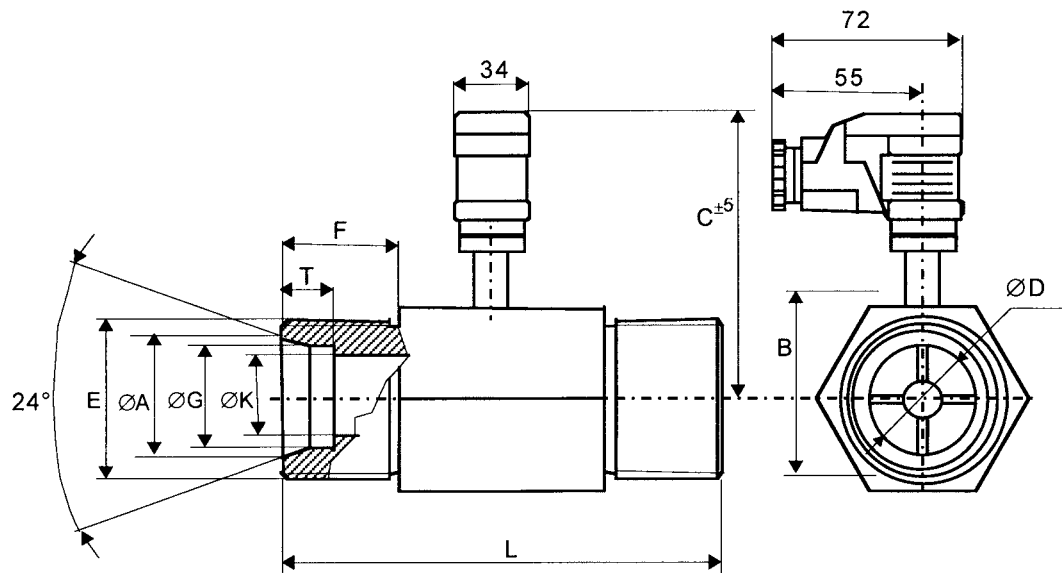
Type	Ø N	Anschlussarten / Connection types / Types de raccord	
		Rohrgewinde / Threaded / Filete	Flansch / Flanged / Bride
		Verfügbare Druckstufen / Available pressure rates / Niveau de pression disponibles PN [bar]	
TM 0,275	6	320	40 / 160 / 250 / 320 / 400
TM 0,55	6	320	40 / 160 / 250 / 320 / 400
TM 1,1	12	320	40 / 160 / 250 / 320 / 400
TM 2,2	15	320	40 / 160 / 250 / 320 / 400
TM 4	15	320	40 / 160 / 250 / 320 / 400
TM 8	18	320	40
TM 16	25	320	40 / 160 / 250 / 320 / 400
TM 34	37	–	40 / 160 / 250 / 320 / 400
TM 68	50	–	40 / 64 / 100 / 160 / 250 / 320 / 400
TM 135	75	–	10 / 40 / 64 / 100 / 160 / 250 / 320 / 400
TM 270	100	–	10 / 40 / 64 / 100 / 160 / 250
TM 550	150	–	10 / 40 / 64 / 100 / 160
TM 1100	200	–	10 / 16 / 25 / 40 / 64
TM 1900	250	–	10 / 16 / 25 / 40 / 64
TM 2700	300	–	10 / 16 / 25 / 40 / 64
TM 4000	400	–	10 / 16 / 25 / 40 / 64

**Durchflussmengen und Genauigkeiten der verschiedenen Lagerungsarten**  
**Flow rates and measuring accuracies of the different bearing types**  
**Coefficients de débit et pourcentages de précision des différents types de support**

Type	DN	Lagerungsart / Bearing types / Types de support			
		Hartmetall / Tungsten carbide / Acier rapide		PTFE	
		Durchfluss / Flow rate / Débit [l/min]	Linearität / Linearity / Linéarité	Durchfluss / Flow rate / Débit [l/min]	Linearität / Linearity / Linéarité
TM 0,275	6	0,92 – 4,58	± 1 %	0,92 – 4,58	± 1 %
TM 0,55	6	1,83 – 9,17	± 1 %	1,83 – 9,17	± 1 %
TM 1,1	12	3,67 – 18,3	± 1 %	3,67 – 18,3	± 1 %
TM 2,2	15	7,33 – 36,7	± 0,5 %	7,33 – 36,7	± 0,5 %
TM 4	15	13,3 – 66,7	± 0,5 %	13,3 – 66,7	± 0,5 %
TM 8	18	26,6 – 133	± 0,5 %	13,3 – 133	± 0,5 %
TM 16	25	53,4 – 267	± 0,5 %	26,7 – 267	± 0,5 %
TM 34	37	113 – 567	± 0,5 %	56,7 – 567	± 0,5 %
TM 68	50	227 – 1133	± 0,5 %	113 – 1133	± 0,5 %
TM 135	75	450 – 2250	± 0,5 %	225 – 2250	± 0,5 %
TM 270	100	900 – 4500	± 0,4 %	720 – 4500	± 0,4 %
TM 550	150	1833 – 9167	± 0,4 %	1464 – 9167	± 0,4 %
TM 1100	200	3667 – 18333	± 0,4 %	2933 – 18333	± 0,4 %
TM 1900	250	6333 – 31667	± 0,4 %	5067 – 31667	± 0,4 %
TM 2700	300	9000 – 45000	± 0,4 %	7200 – 45000	± 0,4 %
TM 4000	400	13333 – 66667	± 0,4 %	10667 – 66667	± 0,4 %

## Abmessungen der Turbinen mit Rohranschluss (R) / Dimensions of turbines with pipe connection (R) / Dimensions des turbines avec raccord Filete (R)

Type	Ø D	Ø A	B	C			L	E	F	Ø G	Ø K	Ø T
				Standard/ ATEX	HT 1	HT 2						
	mm	mm	mm	mm	mm	mm	mm	mm	mm	mm	mm	mm
TM 0,275	6	14,3	25	82	146	188	58	M 20 x 1,5	12	12	8	7,5
TM 0,55	6	14,3	25	82	146	188	58	M 20 x 1,5	12	12	8	7,5
TM 1,1	12	18,3	36	86	150	192	76	M 24 x 1,5	14	16	12	8,5
TM 2,2	15	22,9	41	87	151	193	76	M 30 x 2	16	20	15	10,5
TM 4	15	22,9	41	87	151	193	76	M 30 x 2	16	20	15	10,5
TM 8	18	27,9	48	89	153	195	130	M 36 x 2	18	25	19	12
TM 16	25	38	48	92	156	198	155	M 52 x 2	16	35	27	10,5



### Messanordnung

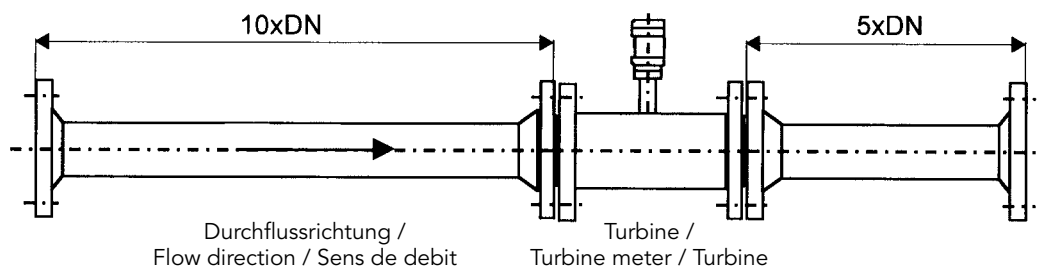
Wir empfehlen, unten aufgeführte Messanordnung zu wählen, um die angegebene Genauigkeit zu erzielen. Für hochgenaue Anwendungen sollte die gesamte Messanordnung kalibriert werden.

### Measuring section

Using of the above measuring section is recommended in order to meet the specified accuracy. For high standard application the Turbine Meter should be calibrated together with its measuring section.

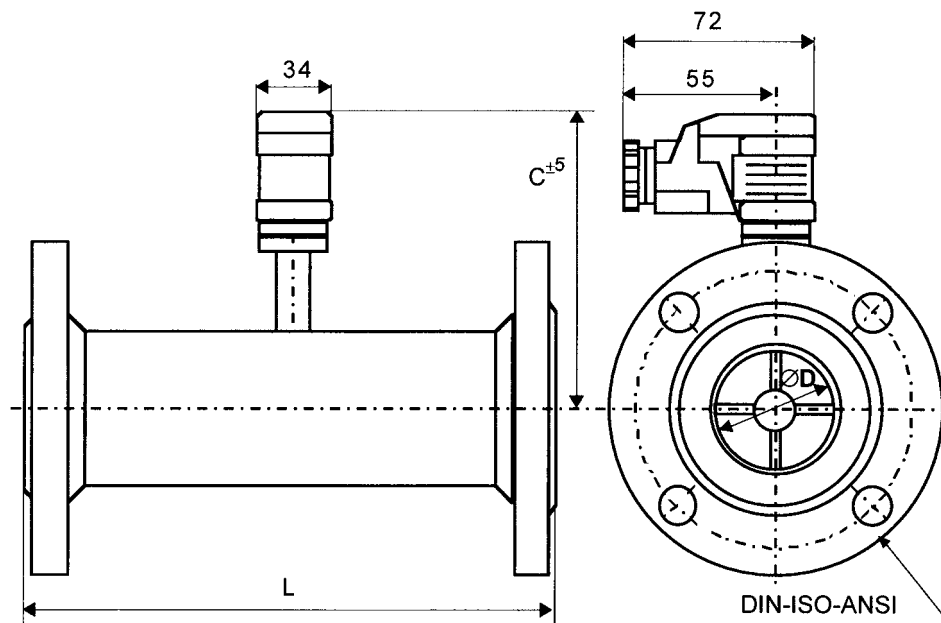
### Montage de mesure

Nous recommandons d'opter pour le montage de mesure mentionné ci-dessous afin d'obtenir le pourcentage de précision indiqué. Pour les applications de très haute précision, il convient de calibrer l'intégralité du montage de mesure.



**Abmessungen der Turbinen mit geschweißtem Flansch (FS, FC) / Dimensions of turbines with welded flange (FS, FC) / Dimensions des turbines avec bride soudée (FS, FC)**

Type	Ø D mm	L mm	C			Anschlussflansch / Connecting flange / Bride de raccord  DN (mm)
			Standard/ ATEX mm	HT 1 mm	HT 2 mm	
TM 0,275	6	114	95	159	201	DN 10
TM 0,55	6	114	95	159	201	DN 10
TM 1,1	12	127	102	166	208	DN 15
TM 2,2	15	127	115	179	221	DN 15
TM 4	15	127	115	179	221	DN 15
TM 8	18	141	115	179	221	DN 20
TM 16	25	153,5	126	190	232	DN 25
TM 34	37	179	126	190	232	DN 40
TM 68	50	198	132	196	238	DN 50
TM 135	75	228	140	204	246	DN 80
TM 270	100	355	154	218	260	DN 100
TM 550	150	368	180	244	286	DN 150
TM 1100	200	458	236	300	342	DN 200
TM 1900	250	458	265	329	371	DN 250
TM 2700	300	458	290	354	396	DN 300
TM 4000	400	610	345	409	451	DN 400







## I Zahnradpumpen

Nieder- und Hochdruck-Zahnradpumpen für Schmieröl-, Hydraulik-, Prozess- und Prüfstandsanwendungen, Kraftstoff- und Dosieranlagen.



## I Durchflussmesstechnik

Zahnrad-, Turbinen- und Schraubenspindel-Durchflussmesser sowie Auswertelektronik für Volumen und Durchfluss, Dosierung und Verbrauch in der Chemie, Hydraulik, Prozess- und Prüfstandstechnik.



## I Hydraulik

Ein- und mehrstufige Hochdruck-Zahnradpumpen, Zahnradmotoren und Ventile für Baumaschinen, Kommunalfahrzeuge, Landmaschinen, Sonderfahrzeuge und LKW-Aufbauten.



## I Ventile

Wege- und Proportionalventile nach Cetop. Druck-, Mengen- und Sperrventile in Rohr- und Plattenbauweise.



# KRACHT®

KRACHT GmbH · Gewerbestraße 20 · 58791 Werdohl, Germany  
 Phone +49 2392.935 0 · Fax +49 2392.935 209  
 E-Mail [info@kracht.eu](mailto:info@kracht.eu) · Web [www.kracht.eu](http://www.kracht.eu)