

SPV

DRUCKBEGRENZUNGSVENTILE



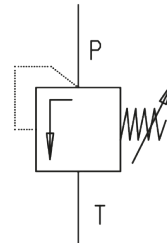
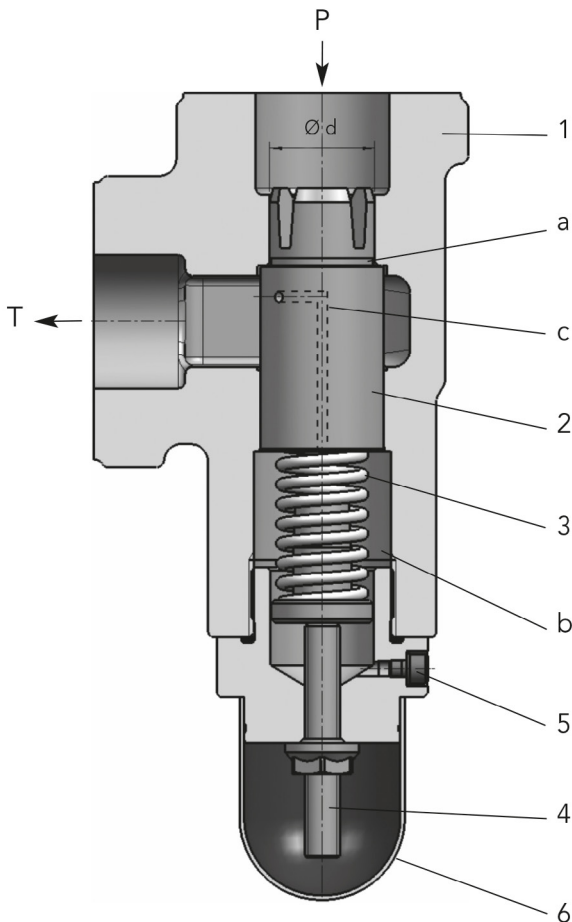
KRACHT®
FLUID TECHNOLOGY AND SYSTEMS

Inhalt

Allgemeines	4
Aufbau / Beschreibung / Funktion	
Technische Daten	5
Allgemeine Merkmale / Hydraulische Kenngrößen / Werkstoffe / Temperaturen / Gewichte	
Δp -Q-Kennlinien	6 - 7
Typenschlüssel	8
Explosiongeschützte Ausführung (Atex)	9
Technische Zeichnungen	
Ventile	10 - 11
Technische Zeichnungen / Technische Angaben	
Zubehör – Anschweißflansche	12

Allgemeines

Aufbau



- 1 Gehäuse
- 2 Ventilschieber
- 3 Druckfeder
- 4 Einstellschraube
- 5 Entlüftungsschraube
- 6 Schutzkappe
- a Ringfläche
- b Federraum
- c Bohrung
- d Durchmesser
- P Druckanschluss
- T Tankanschluss

Beschreibung

Das Druckbegrenzungsventil SPV ist ein direkt gesteuertes Schieberventil für den Einbau in Rohrleitungen und dient zur Absicherung von Niederdruck-Hydraulikkreisläufen. Der Leitungsanschluss kann mittels SAE-Flansch oder Whitworth-Rohrgewinde vorgenommen werden.

Hinweise

Bei stark lufthaltigen Medien sollte das Ventil vorzugsweise senkrecht, mit der Einstellschraube nach unten, montiert werden.

Am Tankanschluss (T) des Ventils darf im durchströmten Zustand kein Unterdruck entstehen, da ansonsten keine Entlüftung des Ventils möglich ist und in Folge unerwünschte Schwingungen und Geräusche auftreten können. Ist dies nicht vermeidbar, sollte im Typenschlüssel unter Pos. 10 die Ausführung 3 „schwingungsgedämpft, mit Dämpfungsdüse“ gewählt werden.

Funktion

Der Ventilschieber (2) wird durch die Druckfeder (3) gegen die Ringfläche (a) gedrückt und sperrt somit über den Durchmesser (d) den Druckanschluss (P) vom Tankanschluss (T) ab. Bei Erreichen des Öffnungsdrucks, eingestellt durch die Einstellschraube (4), gibt der Ventilschieber (2) den Flüssigkeitsstrom zum Tankanschluss frei. Der Federraum (b) wird durch die Bohrung (c) entlastet. Bei Inbetriebnahme des Ventils ist der Federraum (b) durch die Entlüftungsschraube (5) zu entlüften. Um einen optimalen Kennlinienverlauf zu erzielen, sind die Ventile in mehreren Druckstufen für die jeweiligen Druckeinstelebereiche verfügbar.

Technische Daten

Allgemeine Merkmale

Nenngrößen	10 · 20 · 25 · 32 · 40 · 50 · 80
Bauarten	Schieberventil – direktgesteuert Sitzventil Kugelventil
Befestigungsarten	Rohrleitungseinbau Flansch Pulteinbau
Hydraulische Anschlüsse	Flanschanschluss SAE (ISO 6162-1 / SAE J518) Rohrgewinde (ISO 228-1)
Einbaulagen	Beliebig, Druckeinstellschraube unten bevorzugt
Betätigungsarten	Mechanisch, Einstellschraube Mechanisch, Drehgriff
Druckflüssigkeiten	Hydrauliköle nach DIN 51 524/25 (andere Medien auf Anfrage)

Hydraulische Kenngrößen

Nenngrößen	10	20	25	32	40	50	80
Max. Durchflüsse	40 l/min	90 l/min	90 l/min	450 l/min	450 l/min	550 l/min	800 l/min
Nenn drücke	120 bar	120 bar	120 bar	120 bar	120 bar	100 bar	80 bar
Viskositäten	1,2 ... 1000 mm ² /s (höhere Viskositäten auf Anfrage)						
Δp-Q-Kennlinien	Siehe Abschnitt „Technische Daten – Δp-Q-Kennlinien“						
	Einstellbereiche / Ansprechdrücke						
Druckstufe 002	-	0,5 ... 2,5	0,5 ... 2,5	0,5 ... 2,5	0,5 ... 2,5	0,5 ... 2,5	0,5 ... 2,5
Druckstufe 005	-	2,0 ... 5,0	2,0 ... 5,0	2,0 ... 5,0	2,0 ... 5,0	2,0 ... 5,0	2,0 ... 5,0
Druckstufe 007	0,5 ... 7,0	2,0 ... 7,0	2,0 ... 7,0	2,0 ... 7,0	2,0 ... 7,0	-	-
Druckstufe 012	4,0 ... 12,0	4,0 ... 12,0	4,0 ... 12,0	4,0 ... 12,0	4,0 ... 12,0	4,0 ... 12,0	4,0 ... 12,0
Druckstufe 020	-	10,0 ... 20,0	10,0 ... 20,0	10,0 ... 20,0	10,0 ... 20,0	10,0 ... 20,0	10,0 ... 20,0
Druckstufe 025	-	19,0 ... 25,0	19,0 ... 25,0	19,0 ... 25,0	19,0 ... 25,0	19,0 ... 25,0	-
Druckstufe 030	10,0 ... 30,0	-	-	10,0 ... 30,0	10,0 ... 30,0	-	-
Druckstufe 040	-	20,0 ... 40,0	20,0 ... 40,0	-	-	-	-

Werkstoffe

Gehäuse	Grauguss Sphäroguss	EN-GJL-300 EN-GJS-400-15
Dichtungen	FKM, NBR, Kupfer, Weicheisen	
Druckfedern	Federstahl	
Gewindeschutzkappe	Polypropylen	
Sonstige Teile	Stahl	

Hinweis:

Metallische Schutzkappe (Hutmutter) bei Atex-Ausführung

Temperaturen

Medientemperaturen	FKM	-15 ... 150 °C
	NBR	-20 ... 90 °C
	Kupfer	-20 ... 220 °C
	Weicheisen	-40 ... 220 °C
Umgebungstemperaturen	FKM	-15 ... 60 °C
	NBR	-20 ... 60 °C
	Kupfer	-20 ... 60 °C
	Weicheisen	-40 ... 60 °C

Gewichte

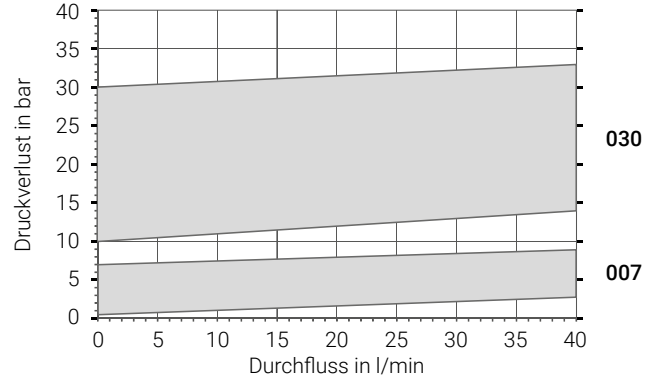
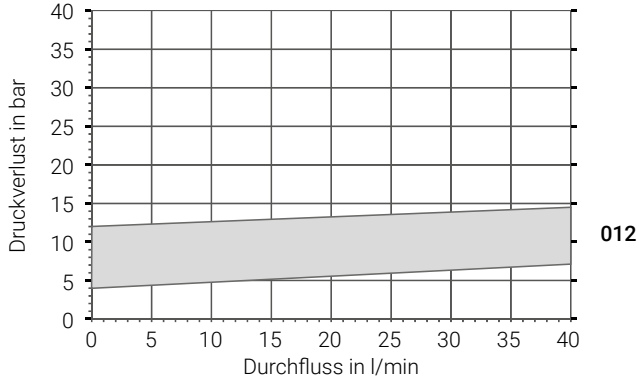
Nenngrößen						
10	20	25	32	40	50	80
0,9 kg	3,0 kg	3,0 kg	5,5 kg	6,0 kg	8,2 kg	18,5 kg

Technische Daten

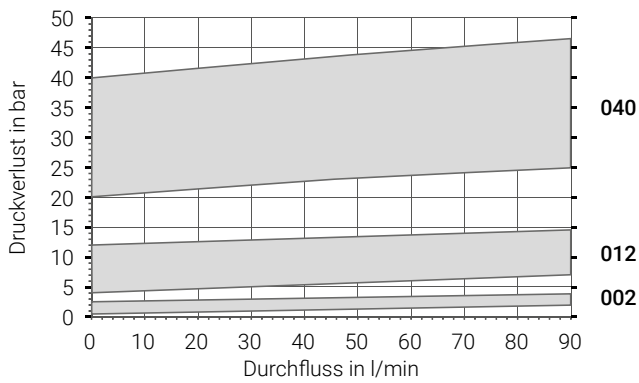
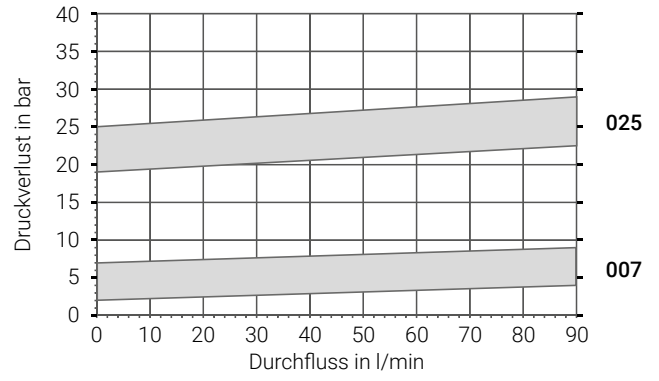
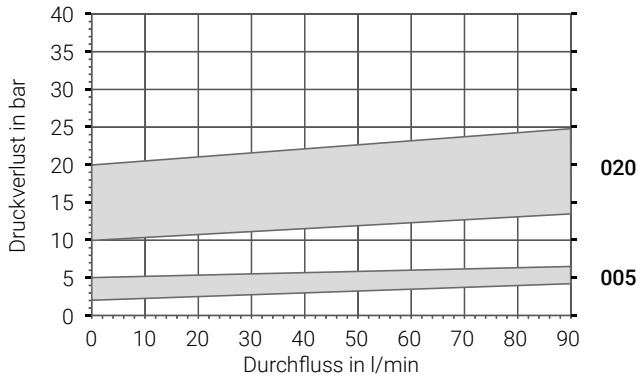
Δp-Q-Kennlinien

Mögliche Einstellbereiche der jeweiligen Druckstufe, Viskosität = 34 mm²/s

SPV 10



SPV 20/25

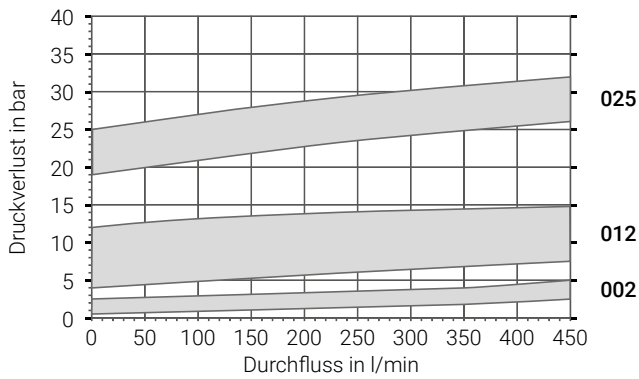
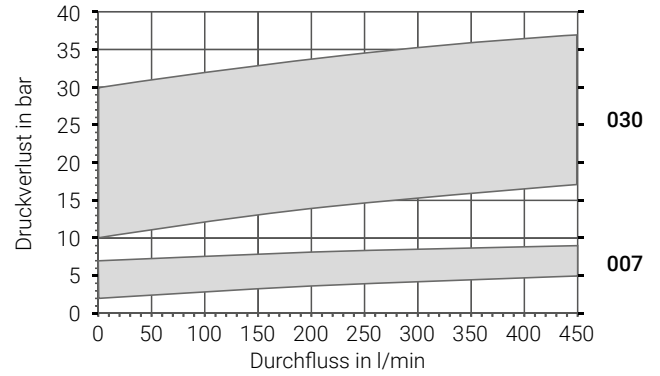
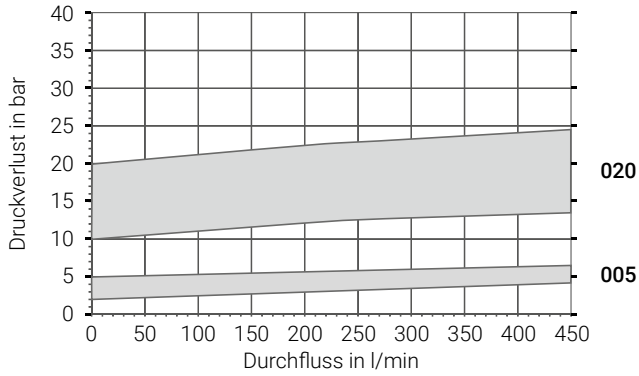


Technische Daten

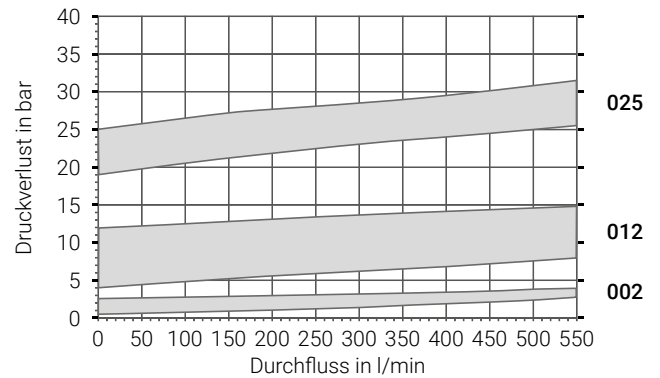
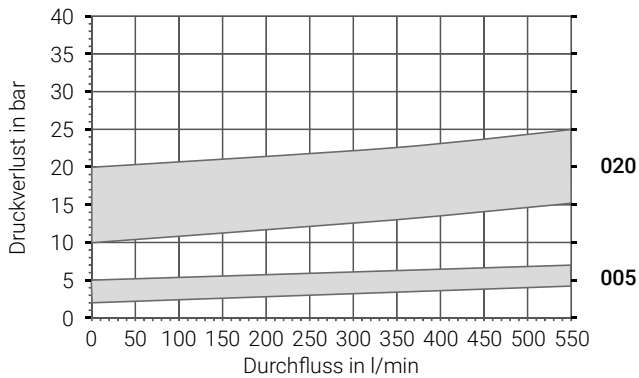
Δp -Q-Kennlinien

Mögliche Einstellbereiche der jeweiligen Druckstufe, Viskosität = 34 mm²/s

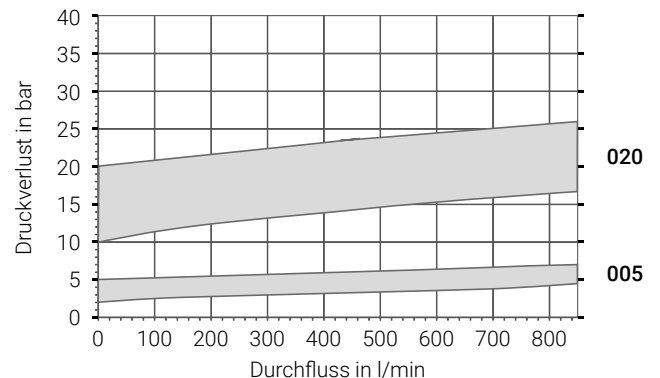
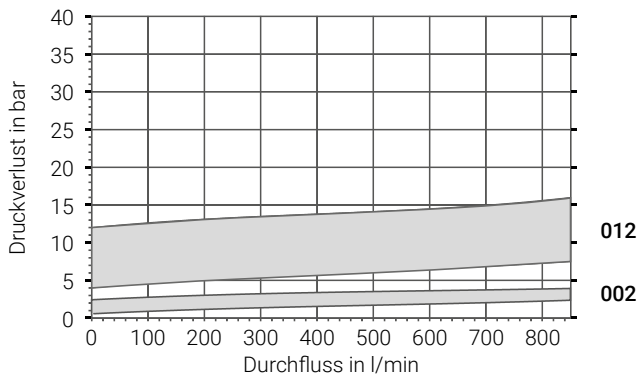
SPV 32/40



SPV 50



SPV 80



Typenschlüssel

SPV	20	V	1	F	1	S	007	S	1	A	/	00.
1	2	3	4	5	6	7	8	9	10	11		12

1 Produkt	
SPV	Druckbegrenzungsventil

2 Nenngrößen	
10 · 20 · 25 · 32 · 40 · 50 · 80	

3 Bauarten		Nenngrößen
V	Schieberventil	20 · 25 · 32 · 40 · 80
S	Sitzventil	20 · 25 · 32 · 40 · 80
L	Kugelventil	10

4 Gehäusewerkstoffe		
1	Grauguss	EN-GJL-300
2	Sphäroguss	EN-GJS-400-15

5 Dichtungswerkstoffe	
F	FKM
N	NBR
K	Kupfer
W	Weicheisen

6 Betätigungsarten		Nenngrößen
1	Einstellschraube, manuell	10 ... 80
2	Drehgriff manuell	10 · 20 · 25 · 32 · 40
3	Einstellschraube, manuell, Pulteinbau	10 · 20 · 25
4	Drehgriff, manuell, Pulteinbau	10 · 20 · 25
5	Einstellschraube, plombiert	10 ... 80

7 Hydraulische Anschlüsse		Nenngrößen
S	Flanschanschluss SAE (ISO 6162-1)	20 ... 80
R	Rohrgewinde (ISO 228-1)	10 ... 80

8 Druckstufen (Druckeinstellbereiche)		Nenngrößen
002	0,5 ... 2,5 bar	20 ... 80
005	2 ... 5 bar	20 ... 80
007	0,5 ... 7 bar	10
	2 ... 7 bar	20 ... 40
012	4 ... 12 bar	10 ... 80
020	10 ... 20 bar	20 ... 80
025	19 ... 25 bar	20 ... 50
030	10 ... 30 bar	10 · 32 ... 40
040	20 ... 40 bar	20 ... 25
000	Sonderdruckstufe	Auf Anfrage

9 Medientemperaturen		
S	Standard	... 150 °C
H	Hochtemperatur	... 220 °C
X	Atex	... 80 °C

10 Viskositäten / Dämpfung		
1	Standard	... 1000 mm ² /s
2	Hohe Viskosität	auf Anfrage
3	Schwingungsgedämpft, Dämpfungsdüse	

11 Hydraulische Steuerungen	
A	Ohne hydraulische Steuerung
E	Externe Federraumentlastung

12 Sondernummern	
00.	Auf Anfrage

Explosionsschutz (Atex)

Explosionsschutz – Einsatzbereich der Druckbegrenzungsventile

Die Ventile dienen zur Absicherung von Niederdruck-Hydraulik-Kreisläufen mit verschiedenen brennbaren und nicht brennbaren Flüssigkeiten.

Sie können folgendermaßen eingesetzt werden:

1. In der Zone 2 (Gas-Ex, Kategorie 3G)
in den Explosionsgruppen IIA, IIB und IIC
2. In der Zone 22 (Staub-Ex, Kategorie 3D)
in den Explosionsgruppen IIIA und IIIB
3. In der Zone 1 (Gas-Ex, Kategorie 2G)
in den Explosionsgruppen IIA, IIB und IIC
4. In der Zone 21 (Staub-Ex, Kategorie 2D)
in den Explosionsgruppen IIIA und IIIB

Die Qualifizierung hinsichtlich der Oberflächentemperatur ist T4; für alle Gase, Dämpfe, Nebel mit einer Zündtemperatur >135 °C sind die Betriebsmittel keine Zündquelle. Im Staub-Ex-Bereich ist 135 °C die Bezugstemperatur für die weiteren Überlegungen in Hinsicht Sicherheitsabstand von der Glüh-temperatur, etc. (kann nur der Betreiber entscheiden).

Der zulässige Umgebungstemperaturbereich geht von
-20 ... +60 °C (NBR, Kupfer, Weicheisen)
-15 ... +60 °C (FKM)

Flammpunkt, Mindestzündtemperatur sowie medienspezifische Eigenschaften müssen vom Betreiber beachtet werden.

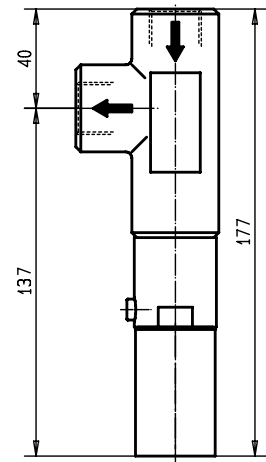
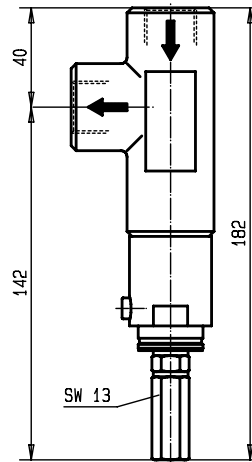
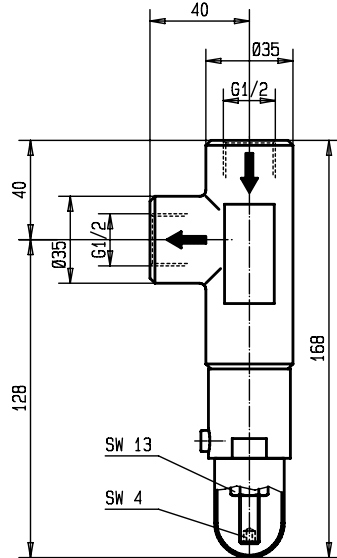
Innerhalb der Geräte darf sich kein explosionsfähiges Gemisch befinden.

Der zulässige Medientemperaturbereich geht von
-20 ... +80 °C (NBR, Kupfer, Weicheisen)
-15 ... +80 °C (FKM)

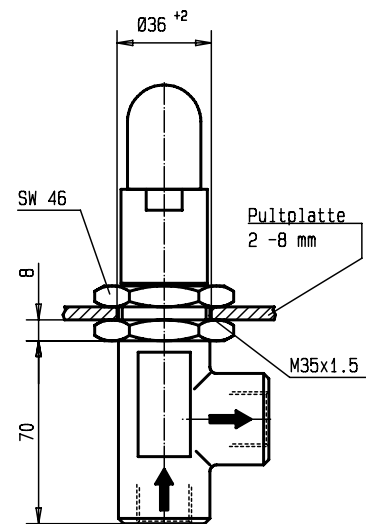
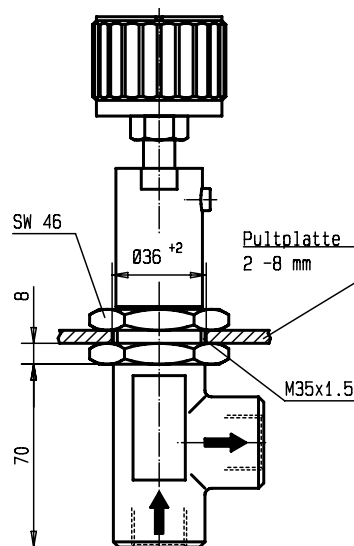
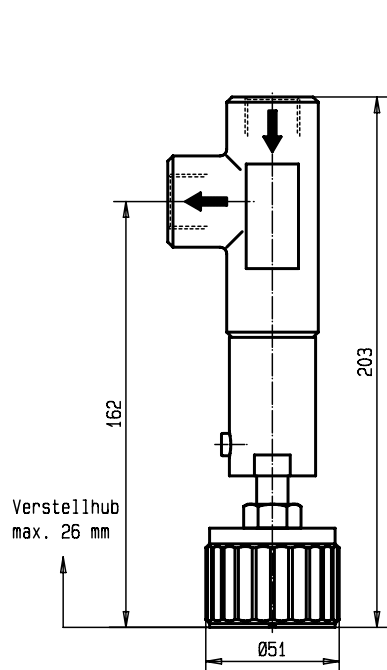
Technische Zeichnungen

Nenngröße 10

Medientemperaturen	Standard	Hochtemperatur	Atex
Betätigungsarten	Einstellschraube	Einstellschraube	Einstellschraube
Hydraulische Anschlüsse	Rohrgewinde	Rohrgewinde	Rohrgewinde



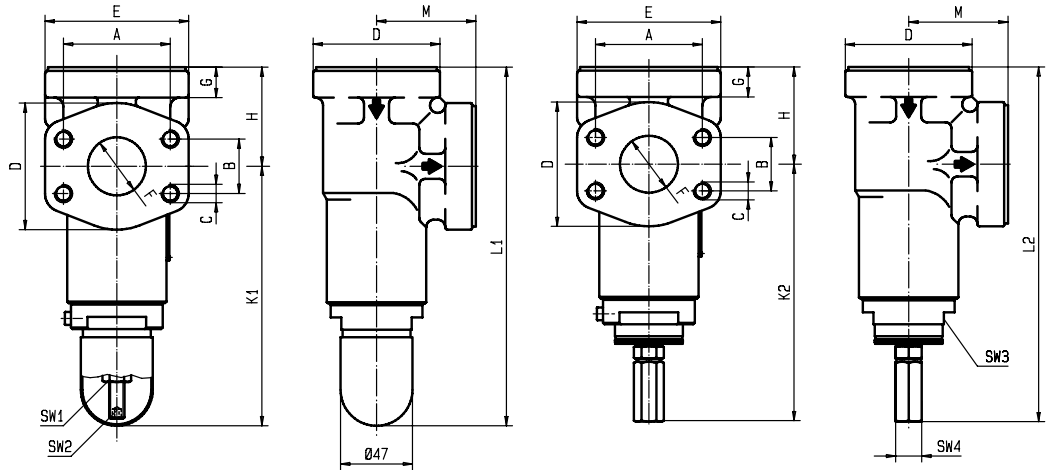
Medientemperaturen	Standard	Standard	Standard
Betätigungsarten	Drehgriff	Drehgriff, Pulteinbau	Einstellschraube, Pulteinbau
Hydraulische Anschlüsse	Rohrgewinde	Rohrgewinde	Rohrgewinde



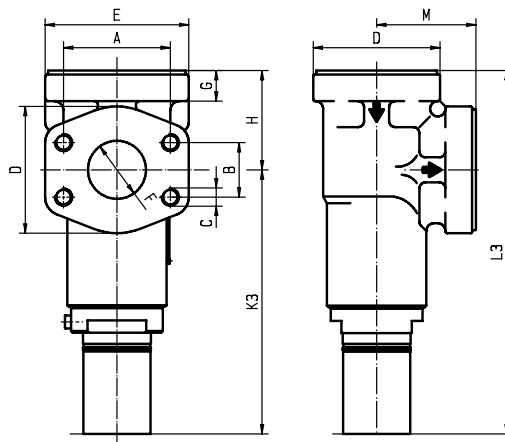
Technische Zeichnungen

Nenngrößen 20 ... 80

Medientemperaturen	Standard	Hochtemperatur
Betätigungsarten	Einstellschraube	Einstellschraube
Hydraulische Anschlüsse	Flanschanschluss SAE	Flanschanschluss SAE



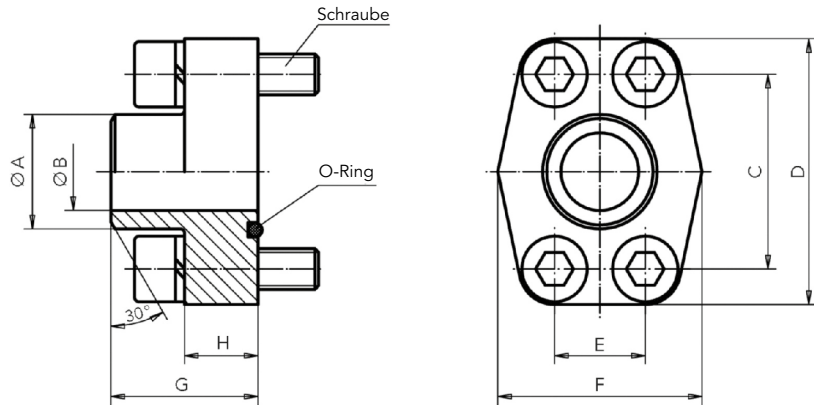
Medientemperaturen	Atex
Betätigungsarten	Einstellschraube
Hydraulische Anschlüsse	Flanschanschluss SAE



Nenngrößen	SAE-Flansche	Gewinde R	A	B	C	D	E	F	G	H	K1	K2	K3	L1	L2	L3	M	Schlüsselweiten			
																		SW1	SW2	SW3	SW4
20	3/4"	G3/4	47,6	22,2	M10	59	70	24,0	20	50	160	167	169	210	217	227	50	17	5	46	17
25	1"	G1	52,4	26,2	M10	59	70	24,0	20	50	160	167	169	210	217	227	55	17	5	46	17
32	1 1/4"	G1 1/4	58,7	30,2	M10	72	79	32,0	20	65	165	172	174	230	237	247	65	17	5	46	17
40	1 1/2"	G1 1/2	69,9	35,7	M12	83	94	38,0	20	65	165	172	174	230	237	247	65	17	5	46	17
50	2"	G2	77,8	42,9	M12	97	102	50,5	20	75	192	209	212	267	284	284	75	19	6	46	19
80	3"	G3	106,4	61,9	M16	131	135	79,0	25	110	190	207	208	300	317	315	110	19	6	-	19

Technische Zeichnungen / Technische Angaben

Zubehör – Anschweißflansche SAE (ISO 6162-1)



SAE-Flansche	A	B	C	D	E	F	G	H	Schrauben 10.9	O-Ringe	Maximaldrücke in bar	Gewichte
3/4"	28,0	19,0	47,63	65	22,23	50	36	18	M10x35	24,99 x 3,53	350	0,46
1"	34,0	25,0	52,37	70	26,19	55	38	18	M10x35	32,92 x 3,53	315	0,54
1 1/4"	42,8	32,0	58,72	79	30,18	68	41	21	M10x40	37,69 x 3,53	250	0,78
1 1/2"	48,6	38,0	69,85	93	35,71	78	44	25	M12x45	47,22 x 3,53	200	1,24
2"	61,0	51,0	77,77	102	42,88	90	45	25	M12x45	56,74 x 3,53	200	1,40
3"	92,0	73,0	106,38	134	61,93	124	50	27	M16x50	85,32 x 3,53	138	2,54

KRACHT GmbH

Gewerbestraße 20
58791 Werdohl, Germany
Phone: +49 2392 935 0
E-Mail: info@kracht.eu

kracht.eu

Irrtümer und technische Änderungen vorbehalten
SPV/DE/05.2026

■ **Part of Atlas Copco Group**

KRACHT[®]
FLUID TECHNOLOGY AND SYSTEMS