

Druck-
begrenzungsventile
SPV



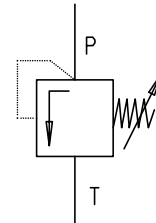
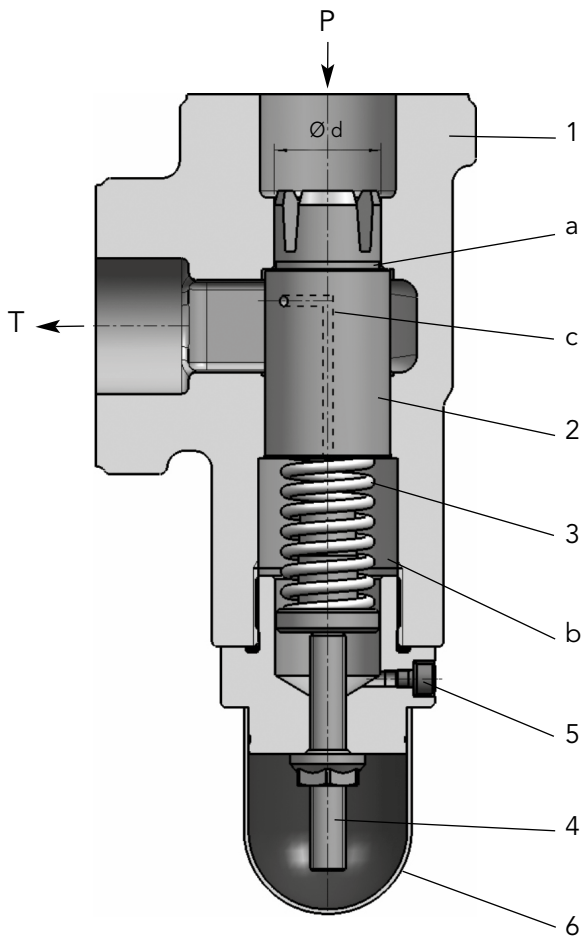
KRACHT®
FLUID TECHNOLOGY AND SYSTEMS

Inhalt

Allgemeines Aufbau / Beschreibung / Funktion	4
Technische Daten Allgemeine Kenngrößen / Hydraulische Kenngrößen	5
Typenschlüssel	6
Explosiongeschützte Ausführung (ATEX)	7
Δp -Q-Kennlinien	8 - 9
Abmessungen / Gewichte	10 - 11
Zubehör	12

Allgemeines

I Aufbau



- 1 Gehäuse
- 2 Ventilschieber
- 3 Druckfeder
- 4 Einstellschraube
- 5 Entlüftungsschraube
- 6 Schutzkappe
- a Ringfläche
- b Federraum
- c Bohrung
- d Durchmesser
- P Druckanschluss
- T Tankanschluss

I Beschreibung

Das Druckbegrenzungsventil SPV ist ein direkt gesteuertes Schieberventil für den Einbau in Rohrleitungen und dient zur Absicherung von Niederdruck-Hydraulikkreisläufen. Der Leitungsanschluss kann mittels SAE-Flansch oder Whitworth-Rohrgewinde vorgenommen werden.

Hinweise

Bei stark lufthaltigen Medien sollte das Ventil vorzugsweise senkrecht, **mit der Einstellschraube nach unten**, montiert werden.

Am Tankanschluss T des Ventils darf im durchströmten Zustand kein Unterdruck entstehen, da ansonsten keine Entlüftung des Ventils möglich ist und in Folge unerwünschte Schwingungen und Geräusche auftreten können. Ist dies nicht vermeidbar, sollte im Typenschlüssel unter Pos. 10 die Ausführung 3 „schwingungsgedämpft, mit Dämpfungsdüse“ gewählt werden.

I Funktion

Der Ventilschieber 2 wird durch die Druckfeder 3 gegen die Ringfläche a gedrückt und sperrt somit über den Durchmesser d den Druckanschluss P vom Tankanschluss T ab. Bei Erreichen des Öffnungsdrucks, eingestellt durch die Einstellschraube 4, gibt der Ventilschieber 2 den Flüssigkeitsstrom zum Tankanschluss frei. Der Federraum b wird durch die Bohrung c entlastet. Bei Inbetriebnahme des Ventils ist der Federraum b durch die Entlüftungsschraube 5 zu entlüften. Um einen optimalen Kennlinienverlauf zu erzielen, sind die Ventile in mehreren Druckstufen für die jeweiligen Druckeinstellbereiche verfügbar.

Technische Daten

I Allgemeine Kenngrößen

Nenngröße	10 · 20 · 25 · 32 · 40 · 50 · 80
Bauart	Schieberventil – direktgesteuert Sitzventil Kugelventil
Befestigungsart	Rohrleitungseinbau Flansch Pulteinbau
Hydraulischer Anschluss	Flanschanschluss SAE (ISO 6162-1 / SAE J518) Rohrgewinde (ISO 228-1)
Einbaulage	Beliebig, Druckeinstellschraube unten bevorzugt (siehe Hinweis Seite 4)
Betätigungsart	Mechanisch, Einstellschraube Mechanisch, Drehgriff
Gehäusewerkstoff	Grauguss EN-GJL-300 Sphäroguss EN-GJS-400-15
Druckflüssigkeiten	Hydrauliköle nach DIN 51 524/25 (andere Medien auf Anfrage)
Abmessungen / Gewichte	Seiten 10 ... 12

I Hydraulische Kenngrößen

Nenngröße		10	20/25	32/40	50	80
Max. Durchfluss		40 l/min	90 l/min	450 l/min	550 l/min	800 l/min
Nenndruck		120 bar	120 bar	120 bar	100 bar	80 bar
Einstellbereich / Ansprechdruck	min	0,5 bar	0,5 bar	0,5 bar	0,5 bar	0,5 bar
	max	30 bar	40 bar	25 bar	25 bar	20 bar
Medientemperatur	FKM	-15 ... 150 °C				
	NBR	-20 ... 90 °C				
	Kupfer	-20 ... 220 °C				
	Weicheisen	-40 ... 220 °C				
Umgebungstemperatur	NBR, Kupfer	-20 ... 60 °C				
	FKM	-15 ... 60 °C				
	Weicheisen	-40 ... 60 °C				
Viskosität		1,2 ... 1000 mm ² /s höhere Viskositäten auf Anfrage				
Δp-Q-Kennlinie		Seiten 8 und 9				

Hinweis:

Metallische Schutzkappe (Hutmutter) bei ATEX-Ausführung

Typenschlüssel

SPV	10	V	1	F	1	S	007	S	1	A	/	00.
1	2	3	4	5	6	7	8	9	10	11		12

1 Produkt		
SPV	Druckbegrenzungsventil	
2 Nenngröße		
10 · 20 · 25 · 32 · 40 · 50 · 80		
3 Bauart		
V	Schieberventil	
S	Sitzventil	
L	Kugelventil (nur SPV 10)	
4 Gehäusewerkstoff		
1	Gehäuse Grauguss	EN-GJL-300
2	Gehäuse Sphäroguss	EN-GJS-400-15
5 Dichtungswerkstoff		
F	FKM	
N	NBR	
K	Kupfer	
W	Weicheisen	
6 Betätigungsart		
1	Einstellschraube, manuell	
2	Drehgriff manuell	
3	Einstellschraube, manuell, Pulteinbau	
4	Drehgriff, manuell, Pulteinbau	
5	Einstellschraube, plombiert	
7 Hydraulischer Anschluss		
S	Flanschanschluss SAE (ISO 6162-1)	
R	Rohrgewinde (ISO 228-1)	
8 Druckstufe (Druckeinstellbereich)		
002	0,5 ... 2,5 bar	
005	2 ... 5 bar	
007	0,5 ... 7 bar	(SPV 10)
	2 ... 7 bar	(SPV 20 ... 40)
012	4 ... 12 bar	
020	10 ... 20 bar	
025	19 ... 25 bar	
030	10 ... 30 bar	
040	20 ... 40 bar	(nur SPV 20/25)
000	Sonderdruckstufe	
9 Medientemperatur		
S	Standard	... 150 °C
H	Hochtemperatur	... 220 °C
X	ATEX	... 80 °C
10 Viskosität / Dämpfung		
1	Standard	... 1000 mm ² /s
2	Hohe Viskosität	auf Anfrage
3	Schwingungsgedämpft, Dämpfungsdüse	
11 Hydraulische Steuerung		
A	Ohne hydraulische Steuerung	
E	Externe Federraumentlastung	
12 Sondernummer		
00.	Auf Anfrage	

Explosionsschutz (ATEX)

I Explosionsschutz – Einsatzbereich der Druckbegrenzungsventile

Die Ventile dienen zur Absicherung von Niederdruck-Hydraulik-Kreisläufen mit verschiedenen brennbaren und nicht brennbaren Flüssigkeiten.

Sie können folgendermaßen eingesetzt werden:

- a** In der Zone 2 (Gas-Ex, EPL Gc, Kategorie 3G) in den Explosionsgruppen IIA, IIB und IIC
- b** In der Zone 22 (Staub-Ex, EPL Dc, Kategorie 3D), in den Explosionsgruppen III A und III B bei nicht-leitfähigen Stäuben mit einer Mindestzündenergie > 1mJ
- c** In der Zone 1 (Gas-Ex, EPL Gb, Kategorie 2G) in den Explosionsgruppen IIA, IIB und IIC
- d** In der Zone 21 (Staub-Ex, EPL Db, Kategorie 2D), in den Explosionsgruppen III A und III B bei nicht-leitfähigen Stäuben.

Die Qualifizierung hinsichtlich der Oberflächentemperatur ist T4; für alle Gase, Dämpfe, Nebel mit einer Zündtemperatur >135 °C sind die Betriebsmittel keine Zündquelle. Im Staub-Ex-Bereich ist 135 °C die Bezugstemperatur für die weiteren Überlegungen in Hinsicht Sicherheitsabstand von der Glimmtemperatur, etc. (kann nur der Betreiber entscheiden).

Der zulässige Umgebungstemperaturbereich geht von -20 ... +60 °C (NBR, Kupfer, Weicheisen)
-15 ... +60 °C (FKM)

Flammpunkt, Mindestzündtemperatur sowie medien-spezifische Eigenschaften müssen vom Betreiber beachtet werden.

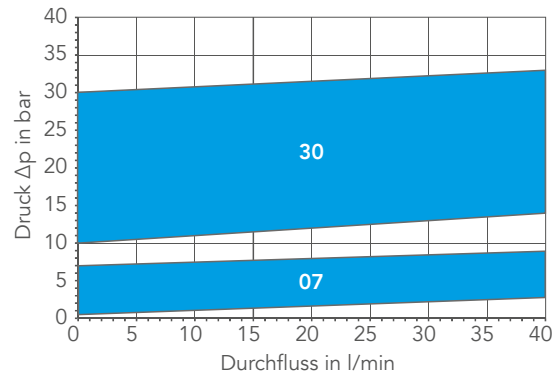
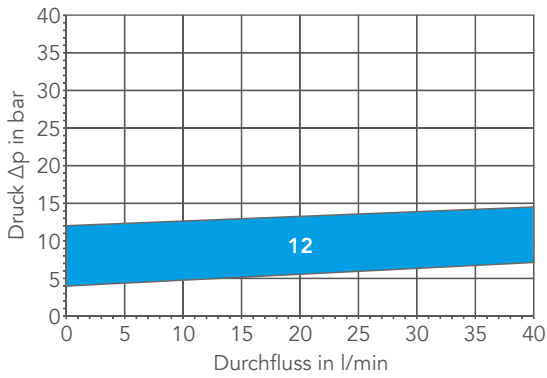
Innerhalb der Geräte darf sich kein explosionsfähiges Gemisch befinden.

Der zulässige Medientemperaturbereich geht von -20 ... +80 °C (NBR, Kupfer, Weicheisen)
-15 ... +80 °C (FKM)

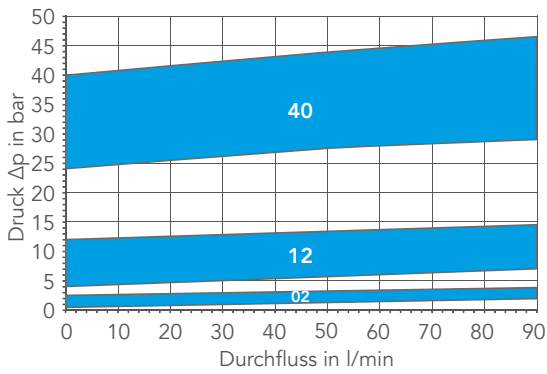
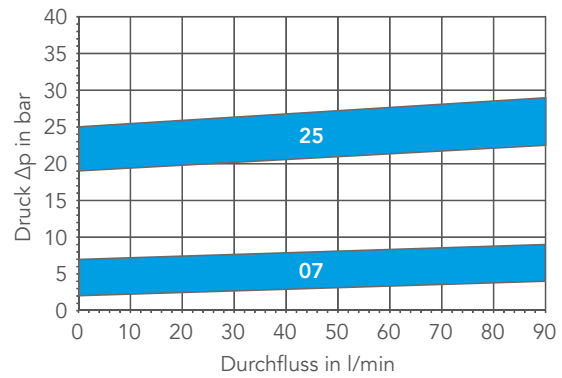
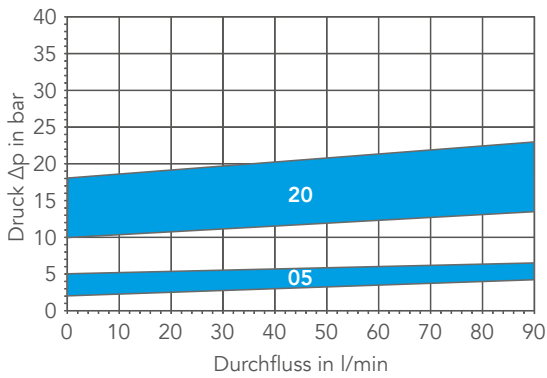
Δp -Q-Kennlinien

I Mögliche Einstellbereiche der jeweiligen Druckstufe, Viskosität = 34 mm²/s

SPV 10



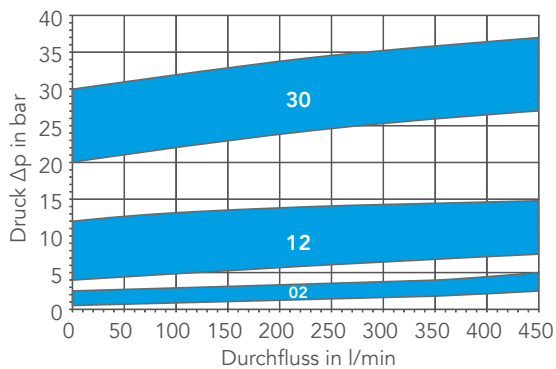
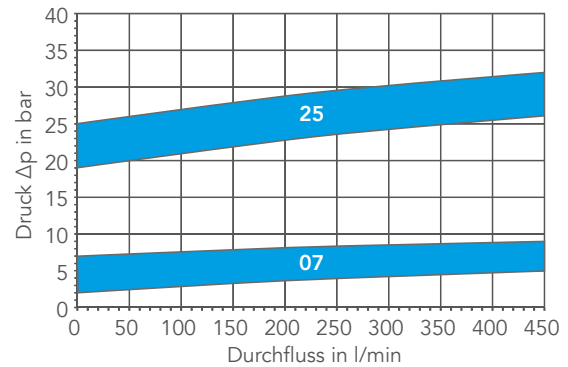
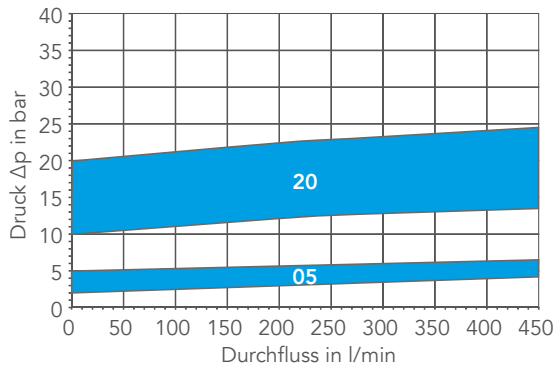
SPV 20/25



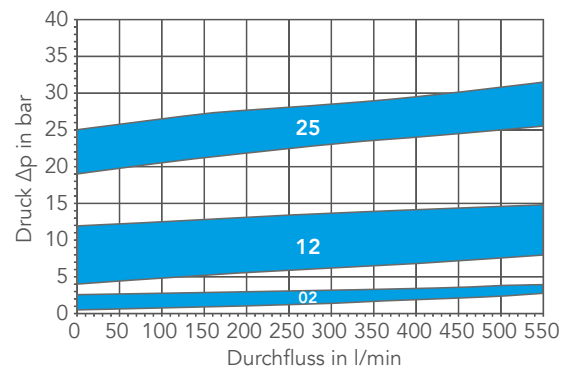
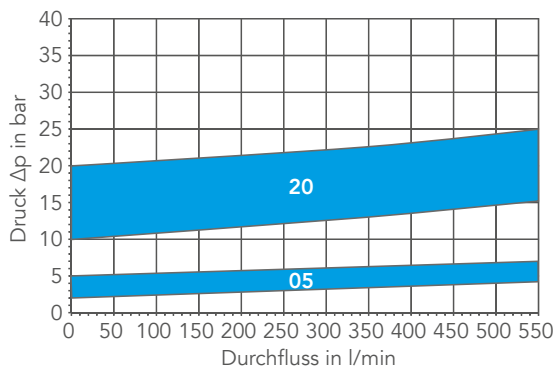
Δp -Q-Kennlinien

I Mögliche Einstellbereiche der jeweiligen Druckstufe, Viskosität = 34 mm²/s

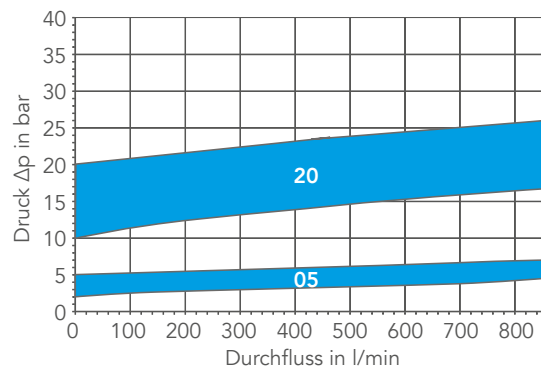
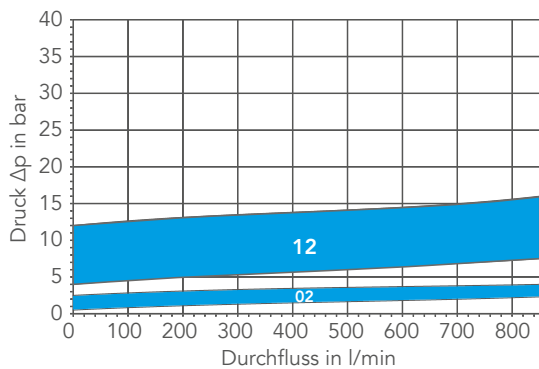
SPV 32/40



SPV 50



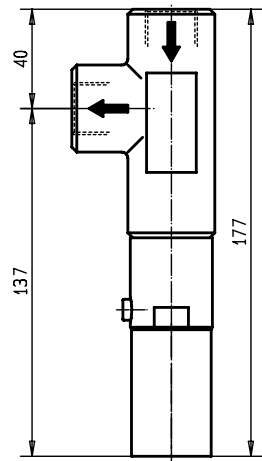
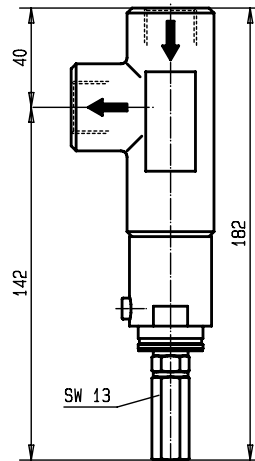
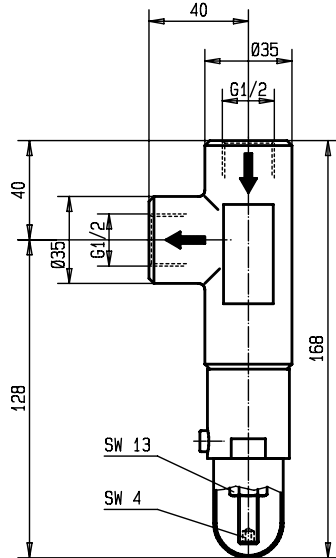
SPV 80



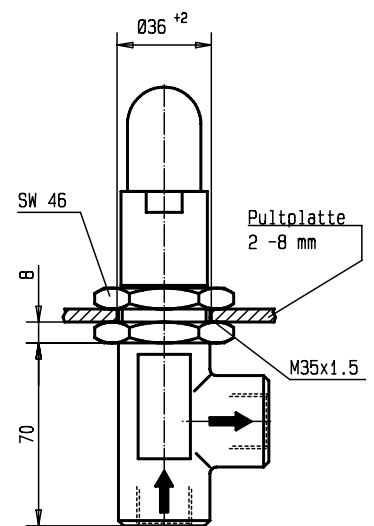
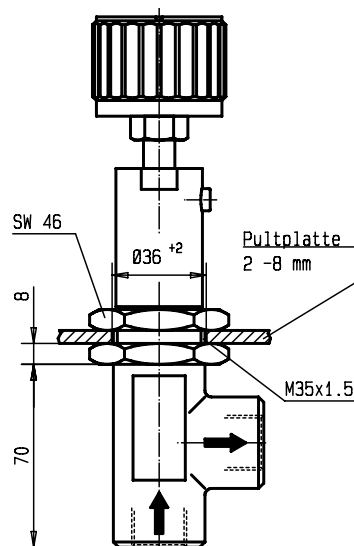
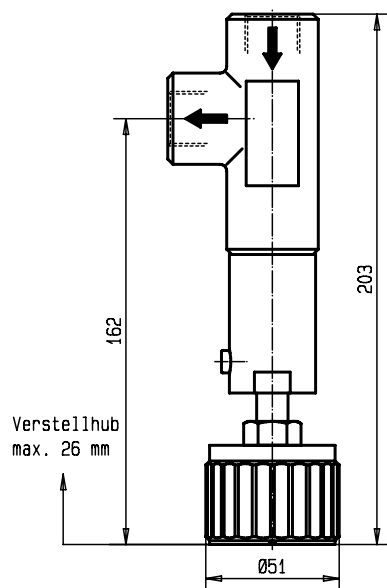
Abmessungen / Gewichte

I Nenngröße 10

Medientemperatur	Standard	Hochtemperatur	ATEX
Betätigungsart	Einstellschraube	Einstellschraube	Einstellschraube
Hydraulischer Anschluss	Rohrgewinde	Rohrgewinde	Rohrgewinde



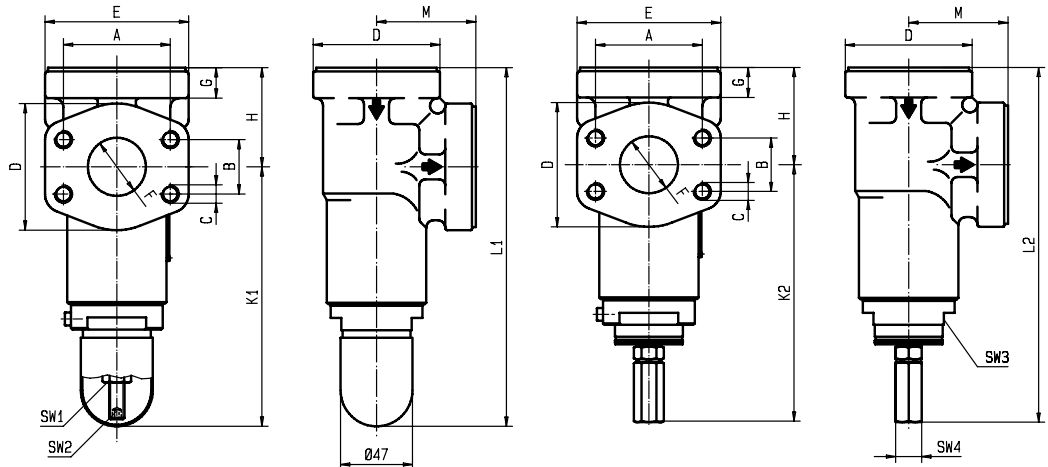
Medientemperatur	Standard	Standard	Standard
Betätigungsart	Drehgriff	Drehgriff, Pulteinbau	Einstellschraube, Pulteinbau
Hydraulischer Anschluss	Rohrgewinde	Rohrgewinde	Rohrgewinde



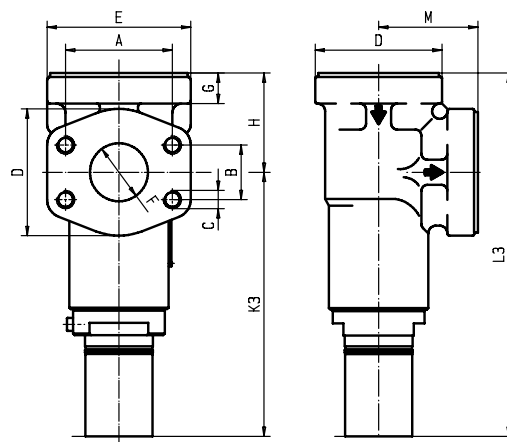
Abmessungen / Gewichte

I Nenngröße 20 ... 80

Medientemperatur	Standard	Hochtemperatur
Betätigungsart	Einstellschraube	Einstellschraube
Hydraulischer Anschluss	Flanschanschluss SAE	Flanschanschluss SAE



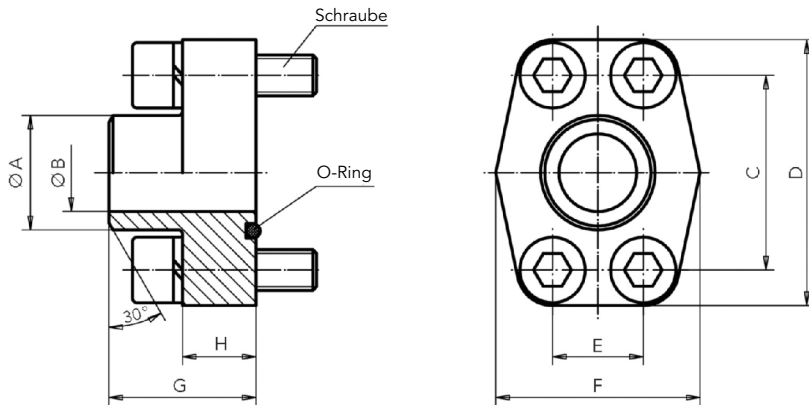
Medientemperatur	ATEX
Betätigungsart	Einstellschraube
Hydraulischer Anschluss	Flanschanschluss SAE



Nenngröße	SAE-Flansch	Gewinde R	A	B	C	D	E	F	G	H	K1	K2	K3	L1	L2	L3	M	SW1	SW2	SW3	SW4	Gewicht
20	¾"	G ¾	47,6	22,2	M10	59	70	24	20	50	160	167	169	210	217	227	50	17	5	46	17	3,0
25	1"	G 1	52,4	26,2	M10	59	70	24	20	50	160	167	169	210	217	227	55	17	5	46	17	3,0
32	1¼"	G 1¼	58,7	30,2	M10	72	79	32	20	65	165	172	174	230	237	247	65	17	5	46	17	5,5
40	1½"	G 1½	69,9	35,7	M12	83	94	38	20	65	165	172	174	230	237	247	65	17	5	46	17	6,0
50	2"	G 2	77,8	42,9	M12	97	102	50,5	20	75	192	209	212	267	284	284	75	19	6	46	19	8,2
80	3"	G 3	106,4	61,9	M16	131	135	79	25	110	190	207	208	300	317	315	110	19	6	-	19	18,5

Zubehör

I Anschweißflansch SAE (ISO 6162-1)



SAE-Flansch	A	B	C	D	E	F	G	H	Schrauben 10.9	O-Ring	Maximaldruck in bar	Gewicht
¾"	28,0	19,0	47,63	65	22,23	50	36	18	M10 x 35	24,99 x 3,53	350	0,46
1"	34,0	25,0	52,37	70	26,19	55	38	18	M10 x 35	32,92 x 3,53	315	0,54
1¼"	42,8	32,0	58,72	79	30,18	68	41	21	M10 x 40	37,69 x 3,53	250	0,78
1½"	48,6	38,0	69,85	93	35,71	78	44	25	M12 x 45	47,22 x 3,53	200	1,24
2"	61,0	51,0	77,77	102	42,88	90	45	25	M12 x 45	56,74 x 3,53	200	1,40
3"	92,0	73,0	106,38	134	61,93	124	50	27	M16 x 50	85,32 x 3,53	138	2,54

Notizen

Notizen

Notizen

KRACHT[®]

KRACHT GmbH · Gewerbestraße 20 · 58791 Werdohl, Germany
Phone +49 2392 935 0 · E-Mail info@kracht.eu · Web www.kracht.eu

SPV/DE/02.2025

Irrtümer und technische Änderungen vorbehalten