

# SPV

泄压阀



**KRACHT**®  
FLUID TECHNOLOGY AND SYSTEMS

## 目录

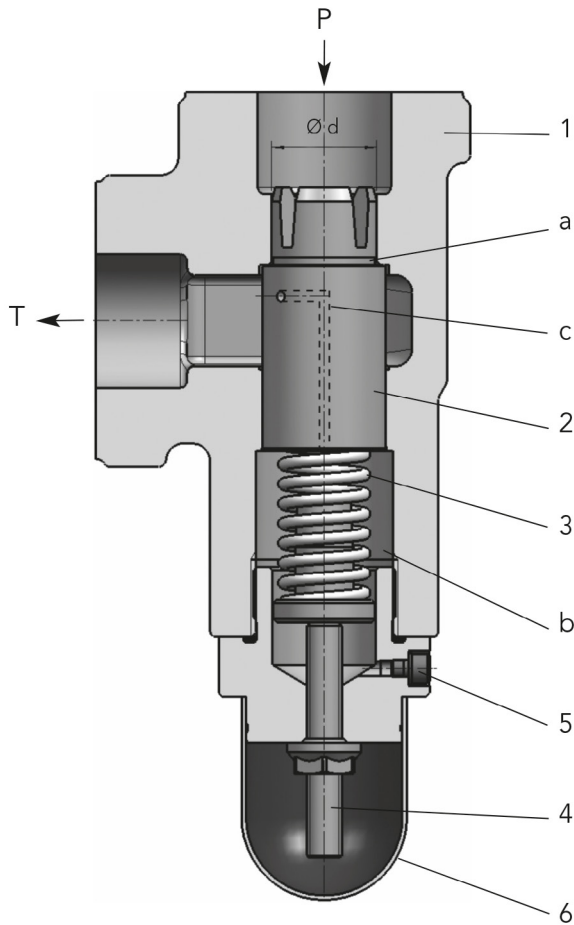
---

一般信息	4
结构 / 说明 / 功能	
技术数据	5
一般参数 / 液力参数	5
$\Delta p$ -Q-特征曲线	6 - 7
型号代码	8
防爆设计 (Atex)	9
尺寸和重量	10 - 11
配件	12

---

## 一般信息

### 结构



- 1 阀体
- 2 阀门滑块
- 3 压力弹簧
- 4 调节螺钉
- 5 放气螺钉
- 6 保护帽
- a 环形表面
- b 弹簧室
- c 内孔
- d 直径
- P 压力接口
- T 储罐接口

### 说明

SPV 泄压阀是一种直接控制式阀芯,可安装在管道中,用于保护低压液压回路。管道连接可使用 SAE 法兰或惠氏管螺纹。

#### 注意事项

在高充气介质中,阀门最好垂直安装,调节螺杆朝下。  
当介质流过时,阀门的罐体接口(T)处不得有负压,否则阀门将无法排气,并可能产生不良的振动和噪音。如果无法避免这种情况,则应在型号代码第 10 项下选择 3 型“减震,带减震喷嘴”。

### 功能

压缩弹簧(3)将阀门滑块(2)压在环形表面(a)上,从而通过直径(d)将压力连接(P)与储罐连接(T)阻断。当达到调节螺钉(4)设定的开启压力时,阀门滑块(2)释放流向储罐接口的液体。弹簧腔(b)通过孔(c)释放。调试阀门时,必须通过排气螺钉(5)对弹簧腔(b)进行排气。为了获得最佳特性曲线,阀门在相应的压力设定范围内有多个压力等级可供选择。

## 技术数据

### 一般参数

标称尺寸	10 · 20 · 25 · 32 · 40 · 50 · 80	
类型	滑动式阀芯 座式阀 球形阀	
安装类型	管道安装 法兰 控制台安装	
液压连接	法兰连接 SAE (ISO 6162-1 / SAE J518)	管螺纹 (ISO 228-1)
安装位置	任意, 首选压力调节螺栓朝下	
执行类型	机械, 调节螺钉 机械, 旋转手柄	
加压流体	符合 DIN 51 524/25 标准的液压油(其他介质请咨询)	

### 水力参数

标称尺寸	10	20	25	32	40	50	80
最大流量	40 l/min	90 l/min	90 l/min	450 l/min	450 l/min	550 l/min	800 l/min
额定压力	120 bar	120 bar	120 bar	120 bar	120 bar	100 bar	80 bar
粘度	1.2 ... 1000 mm <sup>2</sup> /s (可根据要求提供更高的粘度)						
$\Delta p$ -Q-特征曲线	技术数据 - $\Delta p$ -Q-特征曲线						
	压力级(压力设定范围)						
压力级 002	-	0.5 ... 2.5	0.5 ... 2.5	0.5 ... 2.5	0.5 ... 2.5	0.5 ... 2.5	0.5 ... 2.5
压力级 005	-	2.0 ... 5.0	2.0 ... 5.0	2.0 ... 5.0	2.0 ... 5.0	2.0 ... 5.0	2.0 ... 5.0
压力级 007	0.5 ... 7.0	2.0 ... 7.0	2.0 ... 7.0	2.0 ... 7.0	2.0 ... 7.0	-	-
压力级 012	4.0 ... 12.0	4.0 ... 12.0	4.0 ... 12.0	4.0 ... 12.0	4.0 ... 12.0	4.0 ... 12.0	4.0 ... 12.0
压力级 020		10.0 ... 20.0	10.0 ... 20.0	10.0 ... 20.0	10.0 ... 20.0	10.0 ... 20.0	10.0 ... 20.0
压力级 025		19.0 ... 25.0	19.0 ... 25.0	19.0 ... 25.0	19.0 ... 25.0	19.0 ... 25.0	-
压力级 030	10.0 ... 30.0	-	-	10.0 ... 30.0	10.0 ... 30.0	-	-
压力级 040	-	20.0 ... 40.0	20.0 ... 40.0	-	-	-	-

### 材料

外壳材料	铸铁 球墨铸铁	EN-GJL-300 EN-GJS-400-15
密封材料	FKM, NBR, 铜, 软铁	

注  
用于 Atex 版本的金属保护帽(帽螺母)

### 温度

介质温度	FKM NBR 铜 软铁	-15 ... 150 °C -20 ... 90 °C -20 ... 220 °C -40 ... 220 °C
环境温度	FKM NBR 铜 软铁	-15 ... 60 °C -20 ... 60 °C -20 ... 60 °C -40 ... 60 °C

### 重量

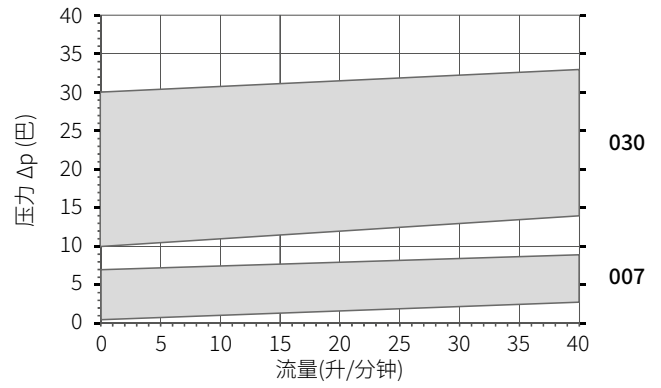
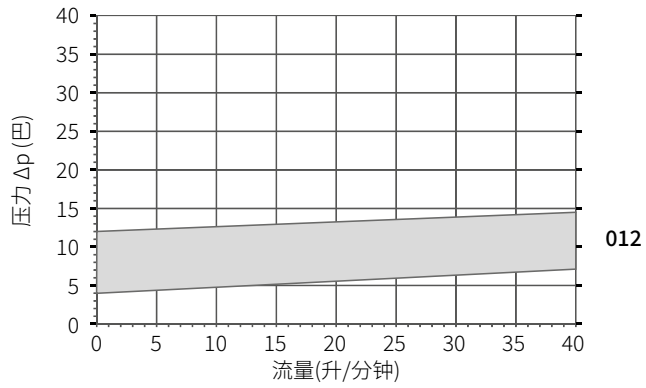
标称尺寸						
10	20	25	32	40	50	80
0.9 kg	3.0 kg	3.0 kg	5.5 kg	6.0 kg	8.2 kg	18.5 kg

## 技术数据

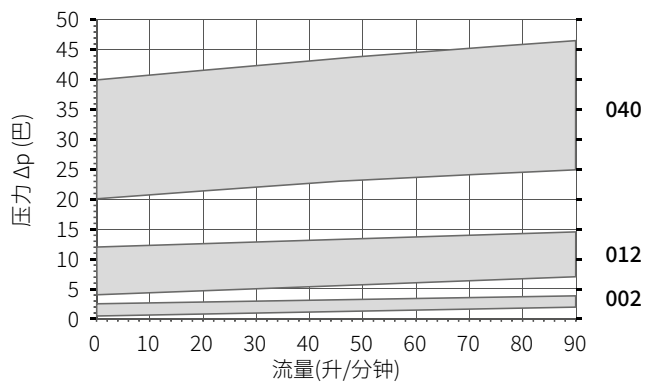
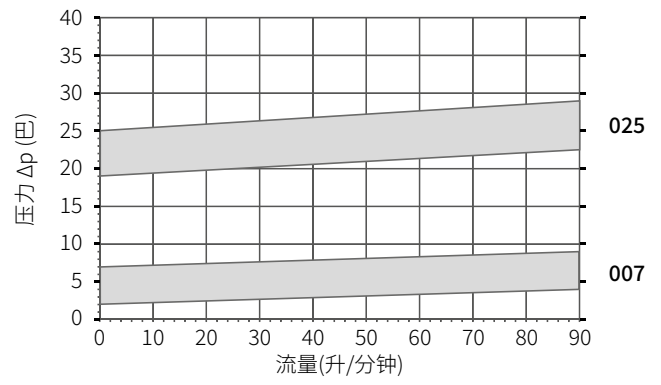
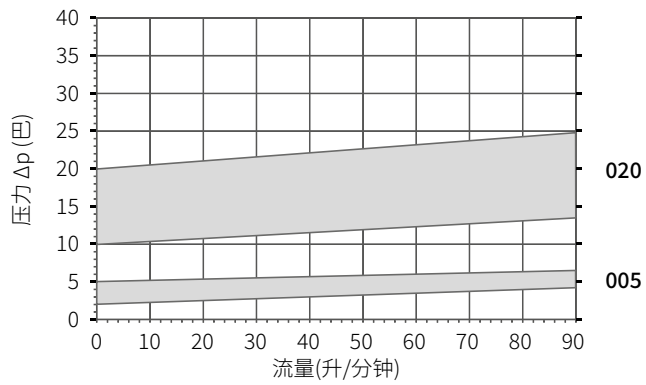
### $\Delta p$ -Q-特征曲线

各压力级的可能设置范围, 粘度 = 34 mm<sup>2</sup>/s

#### SPV 10



#### SPV 20/25

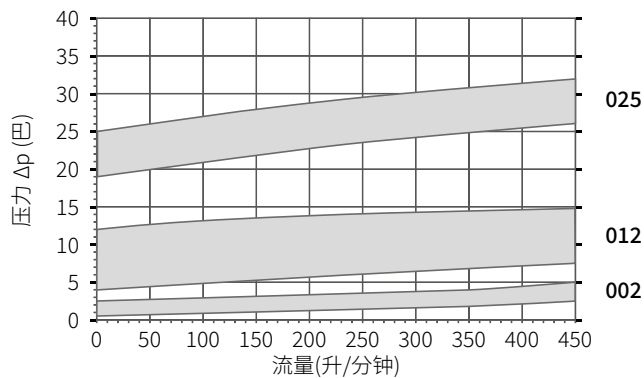
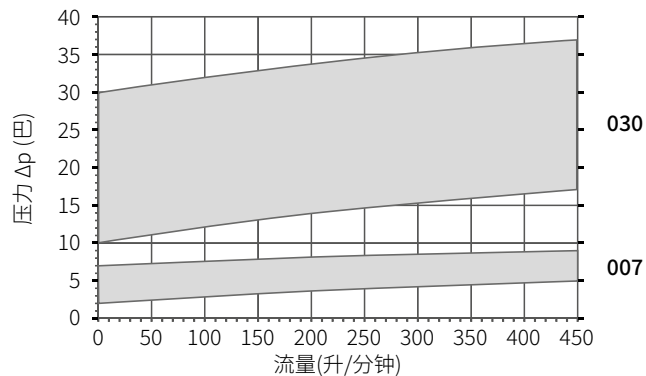
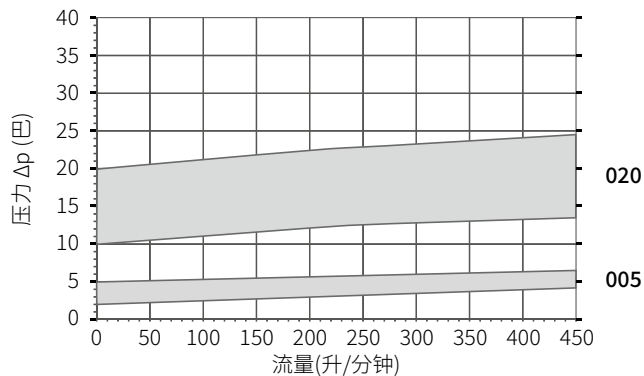


### 技术数据

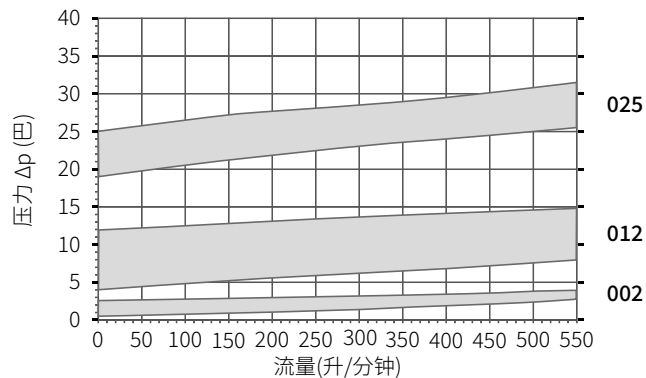
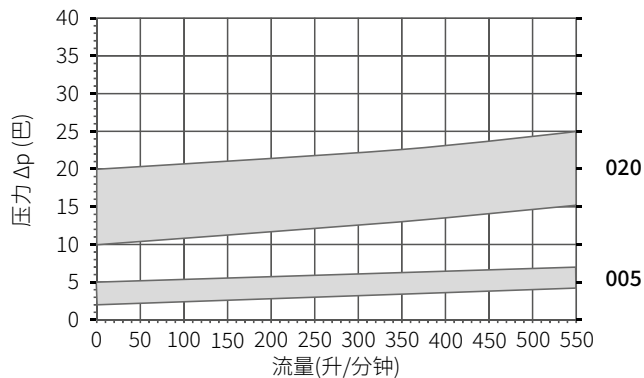
#### $\Delta p$ -Q-特征曲线

各压力级的可能设置范围, 粘度 = 34 mm<sup>2</sup>/s

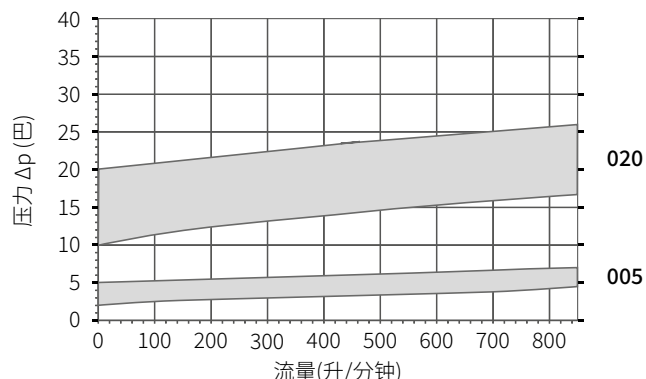
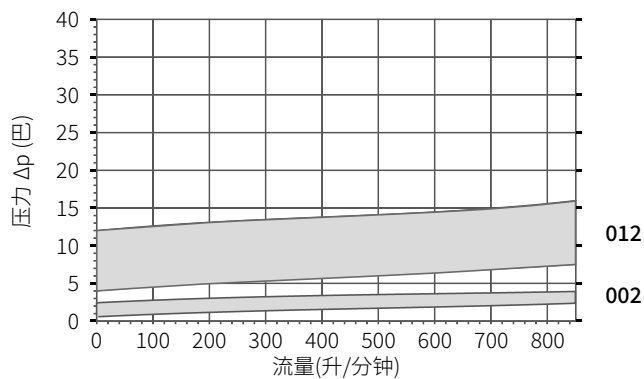
##### SPV 32/40



##### SPV 50



##### SPV 80



## 型号代码

SPV	20	V	1	F	1	S	007	S	1	A	/	00.
1	2	3	4	5	6	7	8	9	10	11		12

1 产品		
SPV	泄压阀	
2 标称尺寸		
10 · 20 · 25 · 32 · 40 · 50 · 80		
3 建筑类型		标称尺寸
V	滑动式阀芯	20 · 25 · 32 · 40 · 80
S	座式阀	20 · 25 · 32 · 40 · 80
L	球形阀	10
4 外壳材料		
1	铸铁	EN-GJL-300
2	球墨铸铁	EN-GJS-400-15
5 密封材料		
F	FKM	
N	NBR	
K	铜	
W	软铁	
6 压力调节类型		标称尺寸
1	手动调节螺钉	10 ... 80
2	手动扭转手柄	10 · 20 · 25 · 32 · 40
3	调节螺钉, 手动, 控制台安装	10 · 20 · 25
4	旋转手柄, 手动, 控制台安装	10 · 20 · 25
5	调节螺钉, 密封	10 ... 80
7 液压连接		标称尺寸
S	法兰连接 SAE (ISO 6162-1)	20 ... 80
R	管螺纹 (ISO 228-1)	10 ... 80
8 压力级(压力设定范围)		标称尺寸
002	0.5 ... 2.5 bar	20 ... 80
005	2 ... 5 bar	20 ... 80
007	0.5 ... 7 bar	10
	2 ... 7 bar	20 ... 40
012	4 ... 12 bar	10 ... 80
020	10 ... 20 bar	20 ... 80
025	19 ... 25 bar	20 ... 50
030	10 ... 30 bar	10 · 32 ... 40
040	20 ... 40 bar	20 ... 25
000	特殊压力	根据要求
9 介质温度		
S	标准规格	... 150 °C
H	高温	... 220 °C
X	Atex	... 80 °C
10 粘度/阻尼		
1	标准规格	... 1000 mm <sup>2</sup> /s
2	高粘度	根据要求
3	减震阻尼喷嘴	
11 液压控制		
A	无液压控制	
E	外部弹簧空间释放	
12 特殊代码		
00.	根据要求	

## 防爆设计 (Atex)

### 防爆保护 - 泄压阀的应用领域

该阀用于保护装有各种易燃和非易燃液体的低压液压回路。

使用方法如下

1. 在2区 (气体防爆, 类别3G), 适用于爆炸组别IIA、IIB和IIC
2. 在22区 (粉尘防爆, 类别3D), 适用于爆炸组别IIIA和IIIB
3. 在1区 (气体防爆, 类别2G), 适用于爆炸组别IIA、IIB和IIC
4. 在21区 (粉尘防爆, 类别2D), 适用于爆炸组别IIIA和IIIB

对表面温度的限定为 T4; 对于点火温度 >135 °C 的所有气体、蒸汽和烟雾, 设备均不属于点火源。在防爆粉尘区域, 135 °C 是进一步考虑与发光温度等的安全距离的参考温度 (只有操作员可以决定)。

允许的环境温度范围为  
-20 ... +60 °C (NBR、铜、软铁)  
-15 ... +60 °C (FKM)

操作人员必须注意闪点、最低点火温度和特定介质的特性。

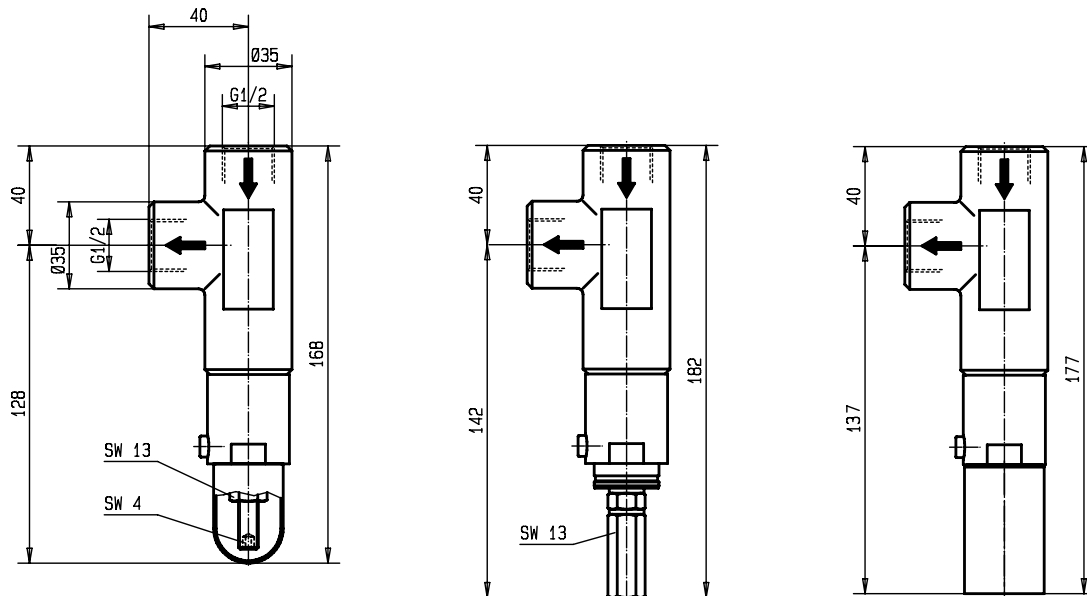
设备内不得有爆炸性混合物。

允许的介质温度范围为  
-20 ... +80 °C (NBR、铜、软铁)  
-15 ... +80 °C (FKM)

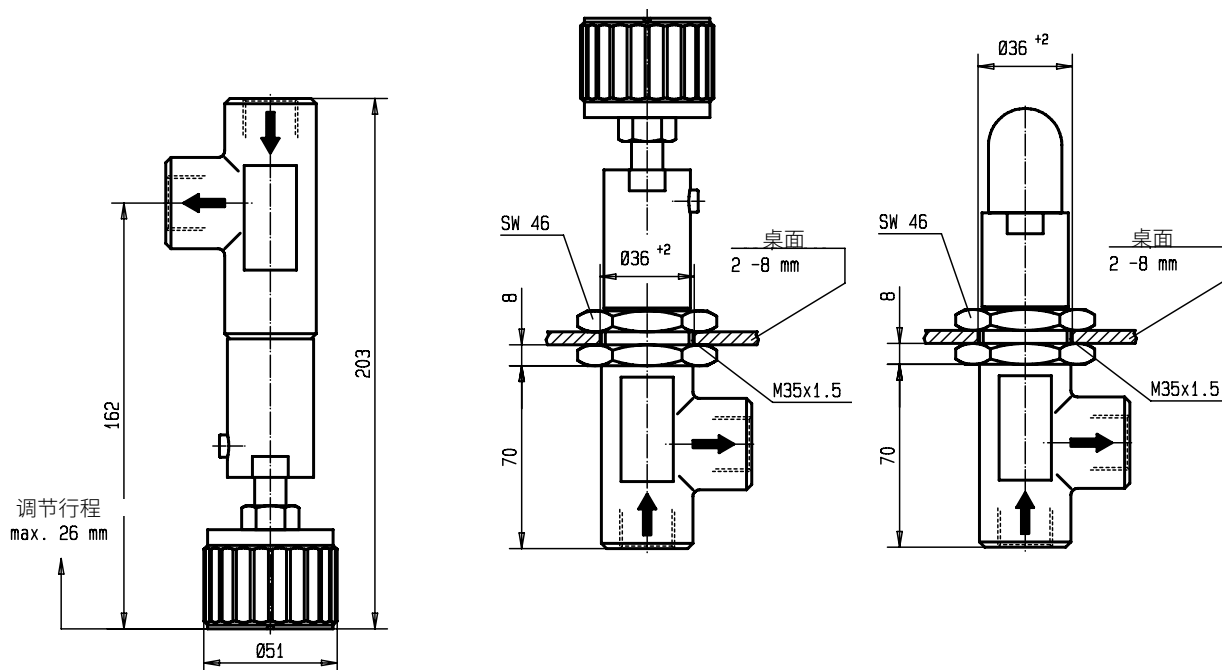
## 尺寸和重量

### 标称尺寸 10

介质温度	标准规格	高温	Atex
压力调节类型	调节螺钉	调节螺钉	调节螺钉
液压连接	管螺纹	管螺纹	管螺纹



介质温度	标准规格	标准规格	标准规格
压力调节类型	旋转手柄	旋转手柄, 控制台安装	调节螺钉, 控制台安装
液压连接	管螺纹	管螺纹	管螺纹

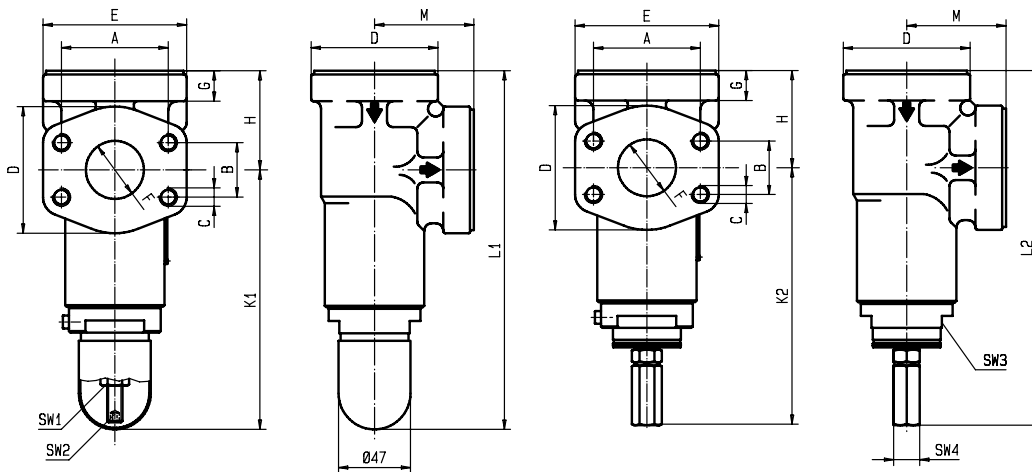


尺寸(毫米)

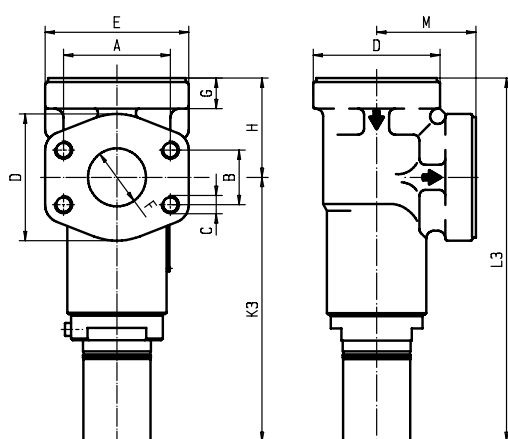
## 尺寸和重量

### 标称尺寸 20 ... 80

介质温度	标准规格	高温
压力调节类型	调节螺钉	调节螺钉
液压连接	法兰连接 SAE	法兰连接 SAE



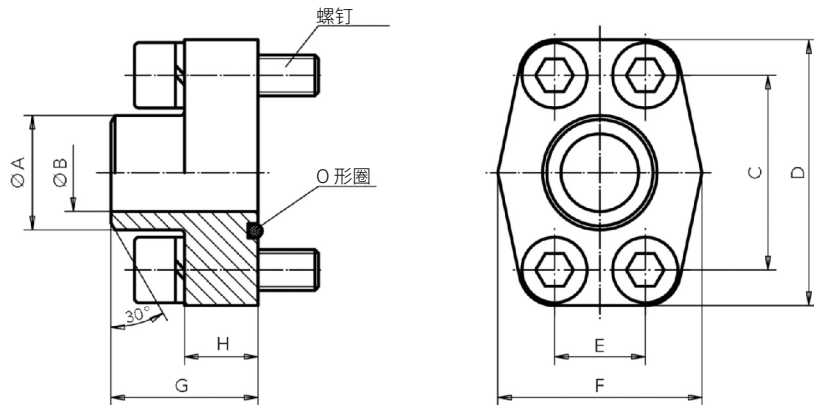
介质温度	Atex
压力调节类型	调节螺钉
液压连接	法兰连接 SAE



标称尺寸	法兰连接 SAE	螺纹 R	A	B	C	D	E	F	G	H	K1	K2	K3	L1	L2	L3	M	扳手开口宽度			
																		SW1	SW2	SW3	SW4
20	3/4"	G3/4	47.6	22.2	M10	59	70	24	20	50	160	167	169	210	217	227	50	17	5	46	17
25	1"	G1	52.4	26.2	M10	59	70	24	20	50	160	167	169	210	217	227	55	17	5	46	17
32	1 1/4"	G1 1/4	58.7	30.2	M10	72	79	32	20	65	165	172	174	230	237	247	65	17	5	46	17
40	1 1/2"	G1 1/2	69.9	35.7	M12	83	94	38	20	65	165	172	174	230	237	247	65	17	5	46	17
50	2"	G2	77.8	42.9	M12	97	102	50.5	20	75	192	209	212	267	284	284	75	19	6	46	19
80	3"	G3	106.4	61.9	M16	131	135	79	25	110	190	207	208	300	317	315	110	19	6	-	19

配件

焊接法兰 SAE (ISO 6162-1)



SAE 法兰	A	B	C	D	E	F	G	H	螺钉 10.9	O 形圈	最大压力(巴)	重量
3/4"	28.0	19.0	47.63	65	22.23	50	36	18	M10x35	24.99 x 3.53	350	0.46
1"	34.0	25.0	52.37	70	26.19	55	38	18	M10x35	32.92 x 3.53	315	0.54
1 1/4"	42.8	32.0	58.72	79	30.18	68	41	21	M10x40	37.69 x 3.53	250	0.78
1 1/2"	48.6	38.0	69.85	93	35.71	78	44	25	M12x45	47.22 x 3.53	200	1.24
2"	61.0	51.0	77.77	102	42.88	90	45	25	M12x45	56.74 x 3.53	200	1.40
3"	92.0	73.0	106.38	134	61.93	124	50	27	M16x50	85.32 x 3.53	138	2.54







**喀来德流体技术(上海)有限公司**

上海市浦东外高桥保税区巴圣路160号8号楼2单元一层1001室,  
邮编:200131

电话 / 传真 +86 21 50 89 29 60

电子邮箱 [info@kracht.cn](mailto:info@kracht.cn)

[kracht.cn](http://kracht.cn)

保留出错和技术变更的权利

SPV/CN/05.2026

■ Part of Atlas Copco Group

**KRACHT**<sup>®</sup>  
FLUID TECHNOLOGY AND SYSTEMS