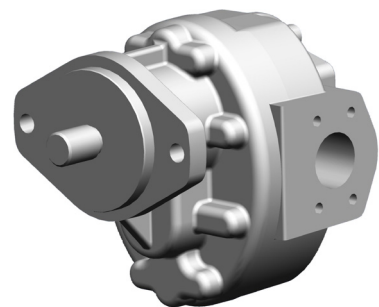


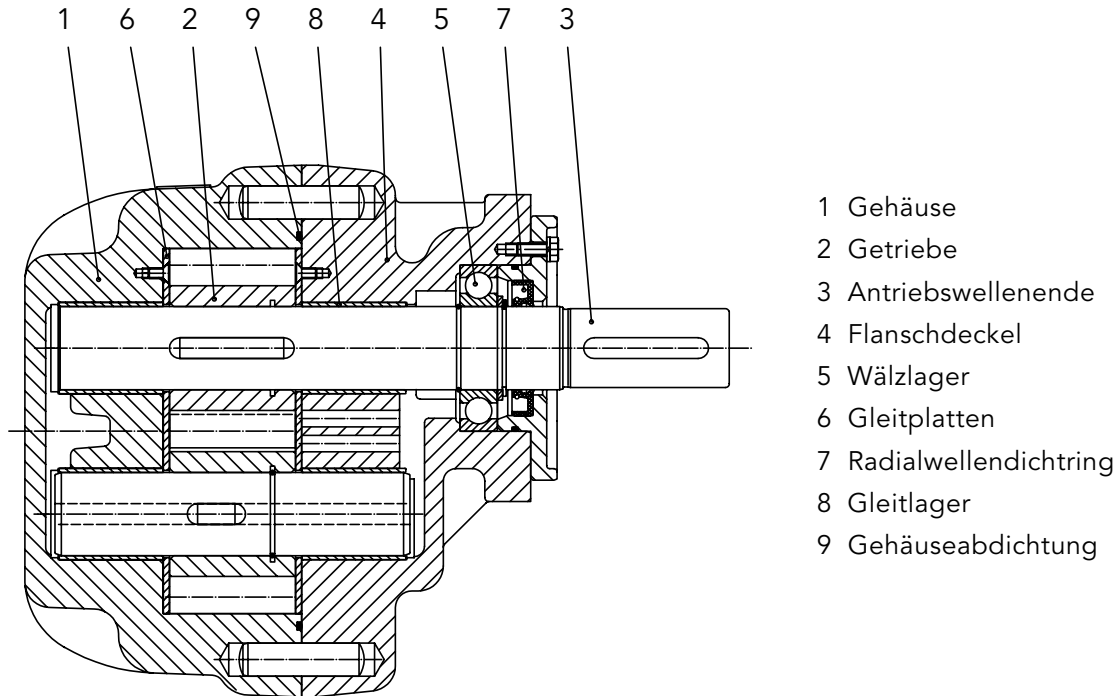
KRACHT®

- | Gear Pumps
- | Flow Measurement
- | Hydraulics
- | Valves

Hochdruck-Zahnradpumpen **KP 5**



Aufbau



- 1 Gehäuse
- 2 Getriebe
- 3 Antriebswellenende
- 4 Flanschdeckel
- 5 Wälzlager
- 6 Gleitplatten
- 7 Radialwellendichtring
- 8 Gleitlager
- 9 Gehäuseabdichtung

Beschreibung

Hochdruck-Zahnradpumpen der Baureihe KP werden vorzugsweise in ölhydraulischen Anlagen eingesetzt. Sie eignen sich für Druckflüssigkeiten auf Mineralölbasis (DIN 51524/25) und Motorenöle (DIN 51511). Die Gehäuseteile bestehen aus hochwertigem Gusseisen, die Wellen und Zahnräder aus gehärtetem und geschliffenem Einsatzstahl.

Die Wellen sind in Mehrschichtlagern mit sehr guten Notlaufeigenschaften gelagert. Die Abdichtung des Antriebswellenendes erfolgt durch NBR- oder FKM-Wellendichtringe.

Am Wellenende befindet sich ein Vorsatzlager zur Aufnahme radialer und axialer Kräfte.

Der Einsatz von feinmaschigen Filtern erhöht wesentlich die Lebensdauer der Zahnradpumpen. Eine sorgfältige Wartung ist Voraussetzung.

Technische Hinweise

1. Äußere Kräfte

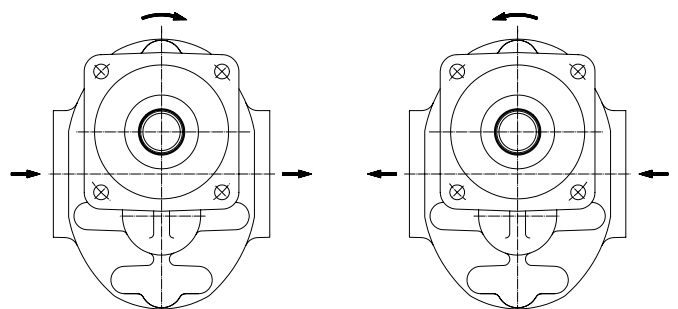
Aufgrund der robusten Konstruktion können äußere Radialkräfte je nach Größe und Angriffsrichtung aufgenommen werden.

2. Drehrichtung

Bezüglich der Drehrichtung gilt – bei Blick auf das Antriebswellenende – folgende Festlegung:

Welle rechtsdrehend: Förderrichtung von links nach rechts

Welle linksdrehend: Förderrichtung von rechts nach links



Allgemeine Kenngrößen

Befestigungsart	Flanschbefestigung
Leistungsanschlüsse	Flansch; Maße Seite 8
Antriebswellen	Maße Seite 8
Drehrichtung	rechts oder links
Gewicht	Tabelle Seite 7
Einbaulage	beliebig
Umgebungstemperatur	$\vartheta_{u \min} = -20\text{ °C}$ $\vartheta_{u \max} = +60\text{ °C}$

Betriebskenngrößen

Betriebsdruck	
Saugseite	$p_{e \min} = -0,4\text{ bar}$ (Unterdruck) $p_{e \max} = 2,0\text{ bar}$
Druckseite	$p_{\max} =$ Tabelle Seite 5
Druckmitteltemperatur	$\vartheta_{m \min} = -20\text{ °C}$ $\vartheta_{m \max} = +80\text{ °C}$ für NBR- Radialwellendichtring + 120 °C für FKM- Radialwellendichtring
Viskosität	$v_{\min} = 13\text{ mm}^2/\text{s}$ (cSt) $v_{\max} = 600\text{ mm}^2/\text{s}$ (cSt)
Empfohlener Viskositätsbereich	$v = 16 \dots 90\text{ mm}^2/\text{s}$ (cSt)
Förderstrom	Tabelle Seite 5
Antriebsleistung	Tabelle Seite 5
Filterfeinheit	Rücklauffilterung $\leq 0,060\text{ mm}$ Maschenweite
Druckflüssigkeiten	Mineralöl nach DIN 51524/25 Motorenöl nach DIN 51511 Schwerentflammbare Druckflüssigkeiten auf Anfrage

ATEX

Produkte und Medien auf Anfrage

Zubehör

Gerade Flanschanschlüsse, Lochbild nach SAE-Norm.
Ausgleichskupplung für zyl. Wellenende.
Zwischenflansche zu Normmotoren mit Befestigungsflansch nach DIN 42948.

Berechnungsformeln für Hydropumpen

Kenngrößen, Formelzeichen, Einheiten

1 Förder-/ Schluckstrom	Q	l/min
2 geom. Förder-/ Schluckstrom	V_g	cm ³ /U
3 Druck	p	bar
4 Drehzahl	n	1/min
5 Moment	M	Nm
6 Leistung	P	kW
7 Gesamtwirkungsgrad	η_{tot}	-
8 volumetrischer Wirkungsgrad	η_{vol}	-
9 hydr./mech. Wirkungsgrad	η_{hm}	-
10 Strömungsgeschwindigkeit	v	m/s
11 Leitungsdurchmesser	d	mm

Allgemeines:

$$Q_{\text{th}} = V_g \cdot n, \quad \eta_{\text{tot}} = \eta_{\text{vol}} \cdot \eta_{\text{hm}}$$

$$M = 9549 \cdot \frac{P}{n} \quad P = \frac{M \cdot n}{9549} \quad v = 21,22 \cdot \frac{Q}{d_2}$$

Richtwert für KRACHT-Produkte
im Nenn-Betriebspunkt

	η_{tot}	η_{vol}
KP 5	$\approx 0,85$	$\approx 0,95$

Kenngrößen für:	Volumenstrom	Förderstrom $Q = \frac{V_g \cdot n \cdot \eta_{\text{vol}}}{10^3} \left[\frac{\text{l}}{\text{min}} \right]$
	Moment	Antriebsmoment $M = \frac{p \cdot V_g}{20 \cdot \pi \cdot \eta_{\text{hm}}} \text{ [Nm]}$
	Leistung	Antriebsleistung $P = \frac{p \cdot Q}{600 \cdot \eta_{\text{tot}}} \text{ [kW]}$

Fördervolumen / Nenngröße

Förder- volumen Nenngröße	geom. Förder- volumen V_g cm ³ /U	max. Betriebs- druck p_b bar	Drehzahlbereich		Drehmoment M_{max} Nm	Zul. Kräfte in N auf Mitte Wellenende (n = 1450 1/min)		Massenträgheits- moment x 10 ⁻³ J kg/m ²
			n_{min}	n_{max}		axial	radial	
160	160	100	800	2000	560	400	1500	3,77
200	200	100	800	1800				4,57
250	250	100	800	1600				5,87
300	300	80	800	1500				6,50

Förderstrom und erforderliche Antriebsleistung

Förderstrom bei n = 950 1/min

Nenngröße	Förderstrom Q in l/min bei 34 mm ² /s Druck p in bar					
	10	20	40	60	80	100
160	150	149	147	146	144	143
200	190	189	187	185	183	181
250	239	238	236	234	232	230
300	286	285	284	283	281	–

Erforderliche Antriebsleistung P in kW bei n = 950 1/min

Nenngröße	Druck p in bar					
	10	20	40	60	80	100
160	3,5	6,5	12	17,5	23	29
200	4	8	14,5	22	29	36
250	5	9,5	18	26,5	35	43,5
300	6	11,5	21,5	32	42,5	–

Förderstrom bei n = 1450 1/min

Nenngröße	Förderstrom Q in l/min bei 34 mm ² /s Druck p in bar					
	10	20	40	60	80	100
160	227	225	223	221	219	216
200	285	284	282	280	278	276
250	358	356	354	352	349	346
300	429	428	426	424	422	–

Erforderliche Antriebsleistung P in kW bei n = 1450 1/min

Nenngröße	Druck p in bar					
	10	20	40	60	80	100
160	5,5	10	18,5	27	36	44,5
200	6,5	12	23	33,5	43,5	54
250	8,0	14	27,5	41	54	67
300	9,5	17,5	33	49	64,5	–

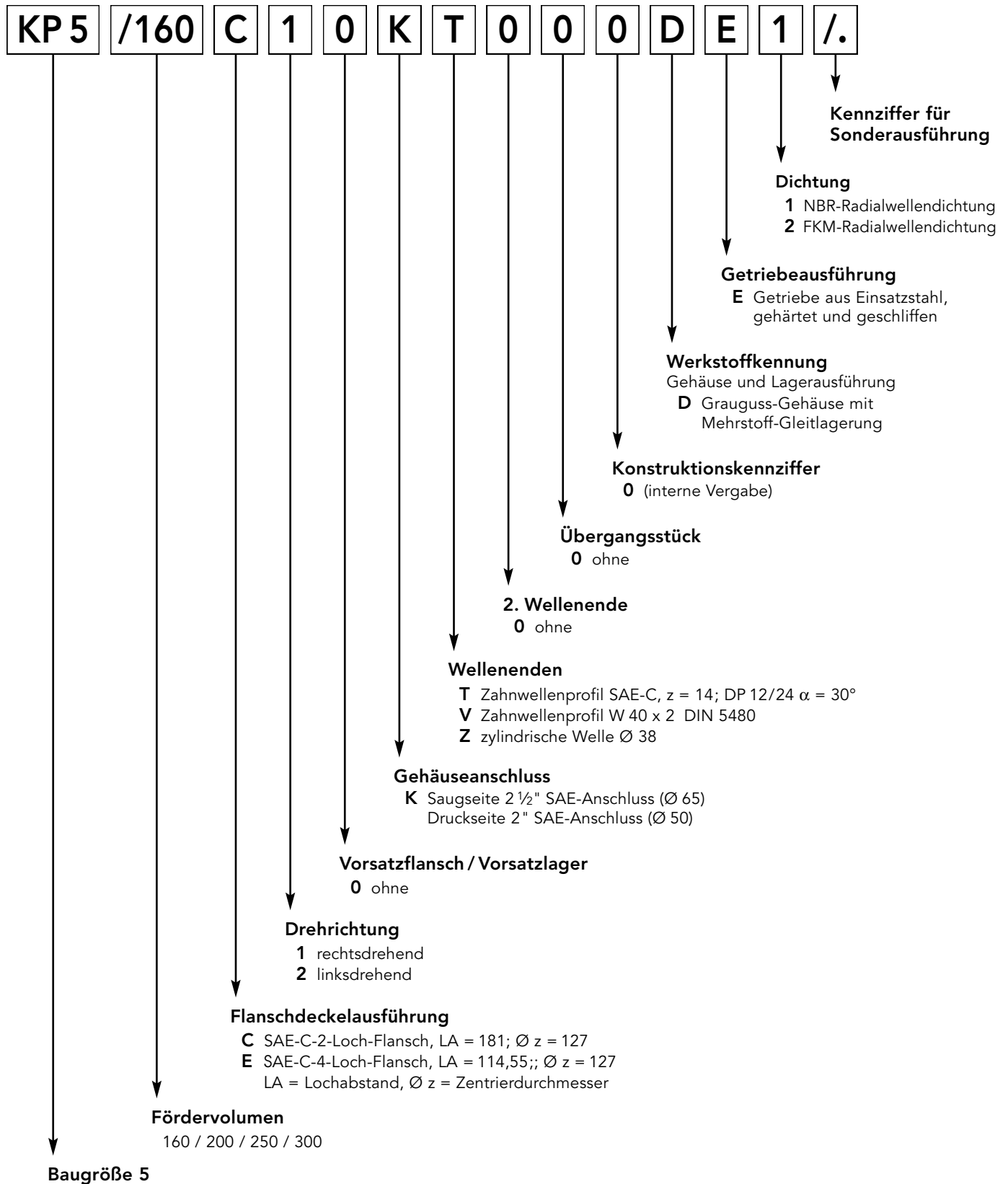
Streubereich des Förderstroms: – 5 % vom Tabellenwert Q.

Die abzugebende Leistung des jeweiligen Antriebsmotors ist um ca. 20 % größer als der Tabellenwert P zu wählen.
Bei einer Viskosität unter 30 mm²/s (cSt) Verringerung des Förderstroms Q.

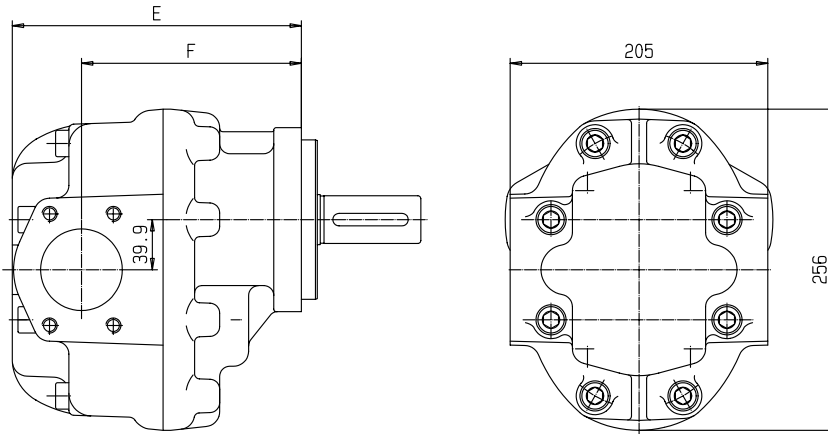
Bei einer Viskosität über 75 mm²/s (cSt) Zuschlag zur Antriebsleistung beachten, bei über 300 mm²/s (cSt) Herabsetzung der Drehzahl.

Typenschlüssel

Bestellbeispiel



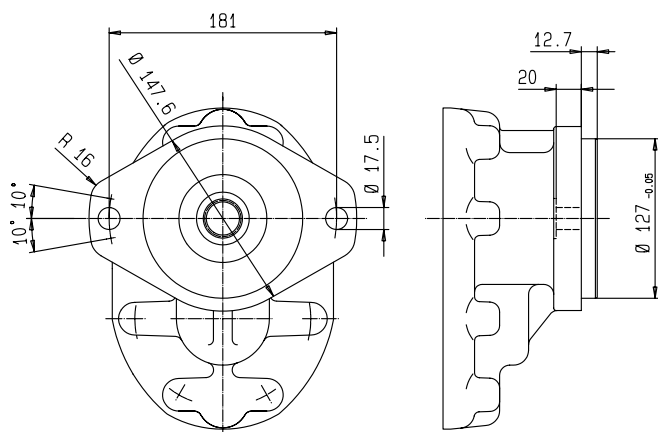
Abmessungen



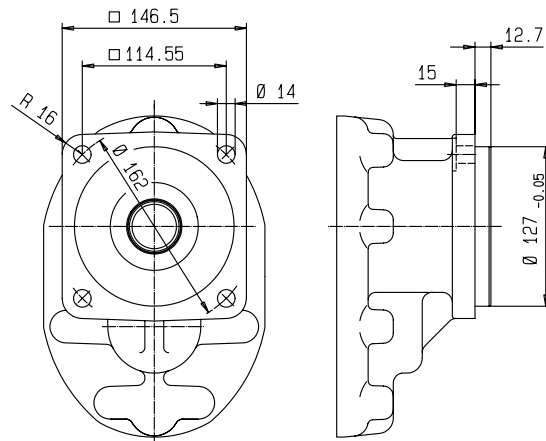
Fördervolumen Nenngröße	E	F	Gewicht in kg	
			Ausführung C-Flansch	Ausführung E-Flansch
160	225	170	42	43
200	230	175	44	45
250	243	188	48	49
300	255	200	52	53

Flanschbefestigung

SAE-C-2-Loch-Flansch C,
LA = 181; $\varnothing z = 127$

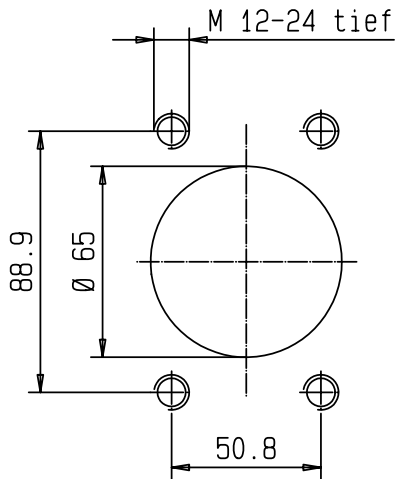


SAE-C-4-Loch-Flansch E,
LA = 114,55; $\varnothing z = 127$

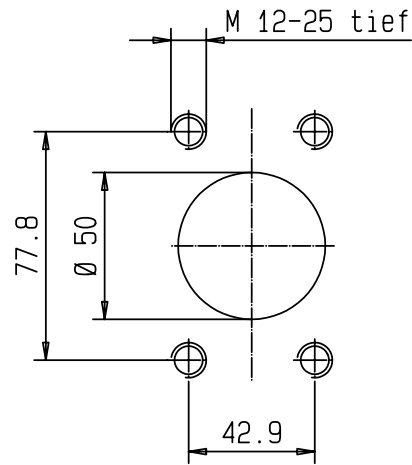


Anschlüsse

Gehäuse-Anschluss
Saugseite 2 1/2" SAE-Anschluss (Ø 65)

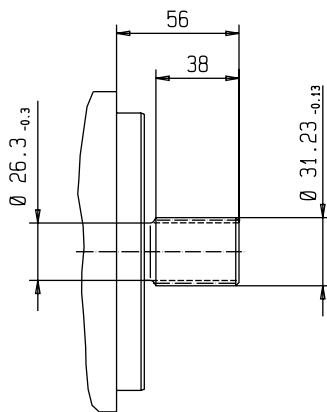


Gehäuse-Anschluss
Druckseite 2" SAE-Anschluss (Ø 50)

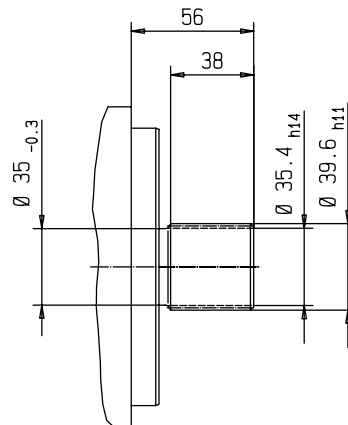


Wellenenden

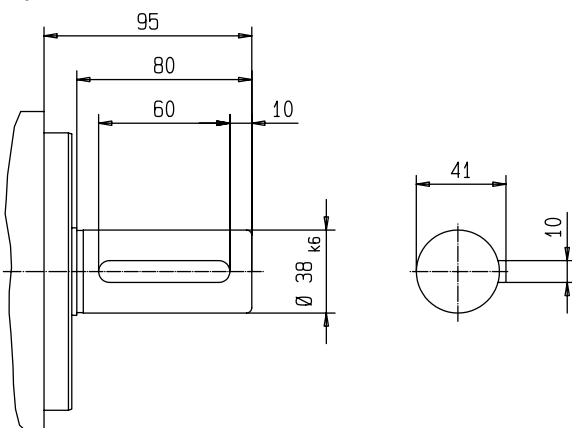
Wellenende T
Zahnwellenprofil SAE-C
Z = 14; DP 12/24, $\alpha = 30^\circ$



Wellenende V
Zahnwellenprofil W 40 x 2, DIN 5480

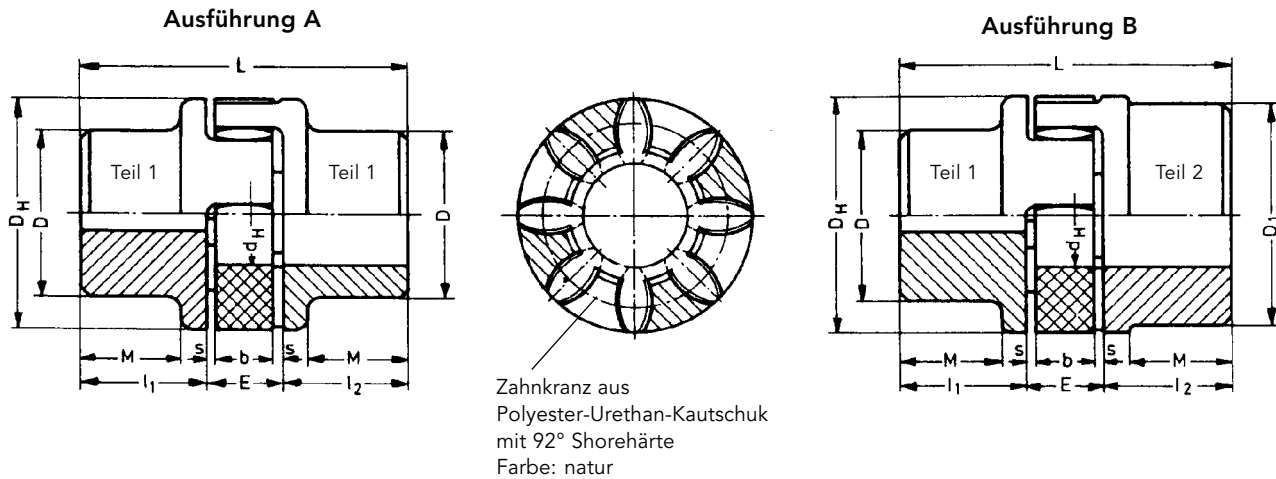


Wellenende Z
Zylindrische Welle Ø 38



Abmessungen in mm

Zubehör – Kupplungen



Bestellbezeichnung

**RA
RG 38**

-

Z 45/38

-

Z 45/38

	Nabenwerkstoff
A	AL
G	GG

Kupplungsgröße
in Al (Aluminium)
in GG (Grauguss)

Kupplungs-Nabenlänge
und Nabenbohrung
Pumpenseitig zylindrisch

Kupplungs-Nabenlänge
und Nabenbohrung
Motorseitig zylindrisch

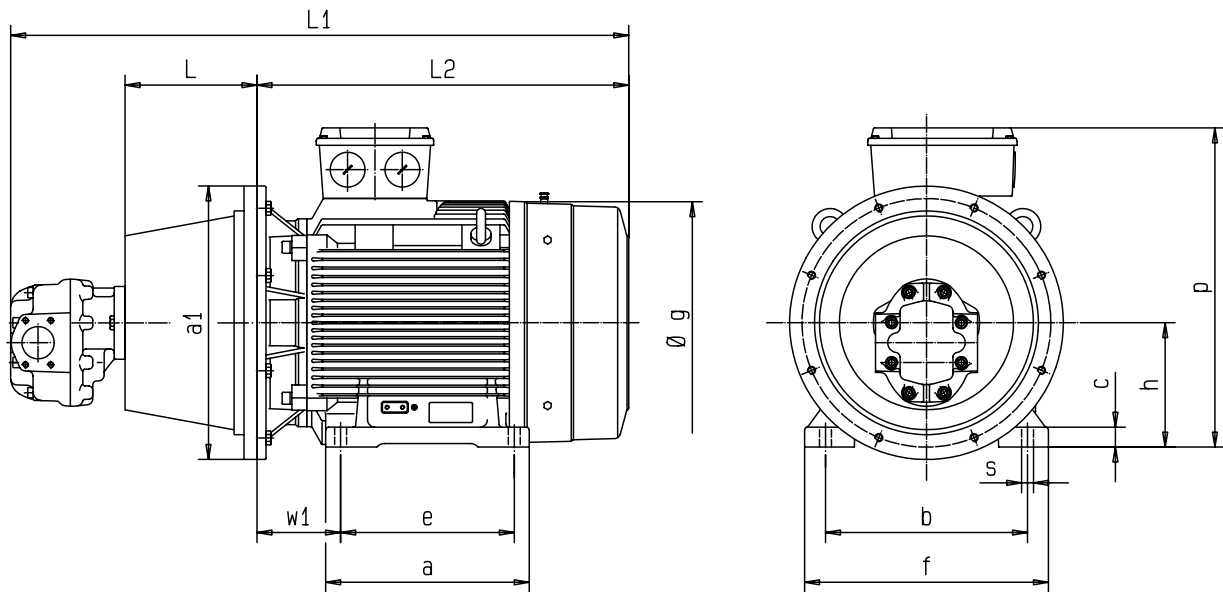
	Kupplungsgröße	Nabenwerkstoff				Vorbohrung		Fertigbohrung				Abmessung										Bestellbezeichnung	
		Al		GG		Teil 1	Teil 2	min.		max.		l ₁ ; l ₂	E	s	b	L	M	D _H	D	D ₁	d _H		
		Gewicht Kg	Massenträg. Kgm ²	Gewicht Kg	Massenträg. Kgm ²			Teil 1	Teil 2	Teil 1	Teil 2												Teil 1
Ausführung A	38	0,82	0,0007	2,08	0,002	10	-	12	-	38	-	45	24	3	18	114	37	80	66	66	-	38	R.38-Z45/...-Z45/..
	42	1,25	0,0014	3,21	0,004	12	-	14	-	42	-	50	26	3	20	126	40	95	75	75	-	46	R.42-Z50/...-Z50/..
	48	1,71	0,0024	4,41	0,006	13	-	15	-	48	-	56	28	3,5	21	140	45	105	85	85	-	51	R.48-Z56/...-Z56/..
Ausführung B	38/45	0,89	0,0008	2,27	0,002	10	36	12	38	38	45	45	24	3	18	114	37	80	66	66	76	38	R.38/45-Z45/...-Z45/..
	42/55	1,39	0,0018	3,57	0,005	12	40	14	42	42	55	50	26	3	20	126	40	95	75	75	94	46	R.42/55-Z50/...-Z50/..
	48/60	1,86	0,0030	4,8	0,008	13	46	15	48	48	60	56	28	3,5	21	140	45	105	85	85	102	51	R.48/60-Z56/...-Z56/..
	55/70	-	-	7,37	0,016	18	52	20	55	55	70	65	30	4	22	160	52	120	-	98	120	60	R.55/70-Z65/...-Z65/..
	65/75	-	-	10,9	0,031	20	63	22	65	65	75	75	35	4,5	26	185	61	135	-	115	135	68	R.65/70-Z75/...-Z75/..
	75/90	-	-	17,7	0,068	28	73	30	75	75	90	85	40	5	30	210	69	160	-	135	160	80	R.75/90-Z85/...-Z85/..

Betriebstemperatur: -10 °C bis +80 °C (kurzzeitige Temperaturspitzen bis +120 °C sind zulässig)

Gewichte und Massenträgheitsmomente beziehen sich auf max. Fertigbohrung ohne Nut.

Fertigbohrung nach ISO – Passung H7; Passfedernuten nach DIN 6885 Blatt 1

Pumpenaggregat KP 5 / . C.0. Z00 0DE.



Baugröße	Motor 4-polig		Motor 6-polig		Pumpenträger	Kupplung
	Leistung kW	Drehzahl 1/min	Leistung kW	Drehzahl 1/min		
160 M 160 L	11 15	1465 1465	7,5 11	960 960	PK 350/10/19	RA 38/45 – Z45/38 – Z45/42
180 M 180 L	18,5 22	1470 1470	– 15	– 970	PK 350/10/19	RA 42/55 – Z50/38 – Z50/48
200 LK	30	1470	18,5/22	975/975	PK 400/5/7	RA 42/55 – Z50/38 – Z50/55
225 S 225 M	37 45	1480 1480	– 30	– 980	PK 450/3/23	RA 48/60 – Z56/38 – Z56/60
250 M 280 S	55 75	1480 1485	37 45	980 985	PL 550/1/9 PK 550/3/9	RG 55/70 – Z65/38 – Z65/65 RG 65/75 – Z75/38 – Z75/75

Alle Motormaße und -angaben beziehen sich auf das Motorfabrikat ADDA, andere Motorfabrikate auf Anfrage. Motor-Bauform IMB35

Bau- größe	160	200	250	300	160-300													
	L ₁	L ₁	L ₁	L ₁	L	a ₁	a	b	c	e	f	Øg	h	L ₂	p	s	w ₁	
160 MT	913	918	931	943	228	350	250	254	18	210	292	290	160	460	375	14	108	
160 L	993	998	1011	1023	228	350	332	254	20	254	315	325	160	540	405	14	108	
180 M	1033	1038	1051	1063	228	350	320	279	22	241	350	340	180	580	425	14	121	
180 L	1033	1038	1051	1063	228	350	320	279	22	279	350	340	180	580	425	14	121	
200 L	1093	1098	1111	1123	228	400	365	318	24	305	395	380	200	640	475	18	133	
225 S	1177	1182	1195	1221	262	450	370	356	30	286	436	420	225	690	515	18	149	
225 M	1177	1182	1195	1221	262	450	370	356	30	311	436	420	225	690	515	18	149	
250 M	1255	1260	1273	1285	265	550	410	406	32	349	476	480	250	765	580	22	168	
280 S	1390	1395	1408	1420	275	550	480	457	35	368	534	535	280	890	680	22	190	

Alle Pumpen-Nenngrößen und Motorgrößen sind miteinander kombinierbar

Notizen

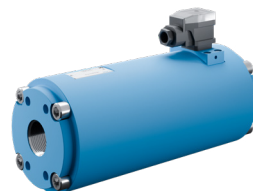
I Zahnradpumpen

Nieder- und Hochdruck-Zahnradpumpen für Schmieröl-, Hydraulik-, Prozess- und Prüfstandsanwendungen, Kraftstoff- und Dosieranlagen.



I Durchflussmesstechnik

Zahnrad-, Turbinen- und Schraubenspindel-Durchflussmesser sowie Auswerteelektronik für Volumen und Durchfluss, Dosierung und Verbrauch in der Chemie, Hydraulik, Prozess- und Prüfstandstechnik.



I Hydraulik

Ein- und mehrstufige Hochdruck-Zahnradpumpen, Zahnradmotoren und Ventile für Baumaschinen, Kommunalfahrzeuge, Landmaschinen, Sonderfahrzeuge und LKW-Aufbauten.



I Ventile

Ventile nach Cetop für sämtliche Anforderungen stationärer und mobiler Anwendungen. Druck-, Schalt- und Sperrventile mit Rohranschluss für hohe Durchflussmengen. Sonderventile.



KRACHT®

KRACHT GmbH · Gewerbestraße 20 · 58791 Werdohl, Germany
 Phone +49 2392.935 0 · Fax +49 2392.935 209
 E-Mail info@kracht.eu · Web www.kracht.eu