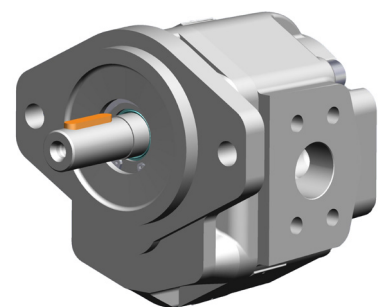
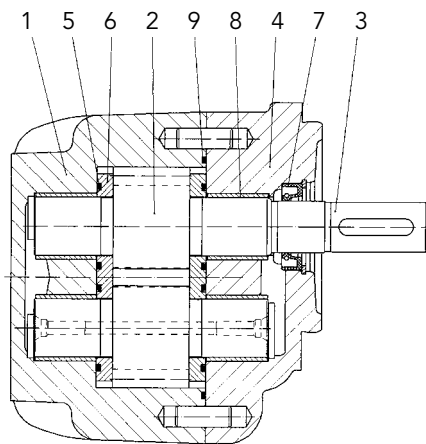


Hochdruck-
Zahnradpumpen
KP 2 / KP 3



KRACHT®
FLUID TECHNOLOGY AND SYSTEMS

Aufbau



- 1 Gehäuse
- 2 Getriebe
- 3 Antriebswellenende
- 4 Flanschdeckel
- 5 Abdichtung der Druckfelder für Axial- und Spielausgleich
- 6 Gleitplatten
- 7 Radial-Wellendichtring
- 8 Gleitlager
- 9 Gehäuseabdichtung

Funktion

KRACHT-Außenzahnradpumpen der Baugröße KP 2 / KP 3 eignen sich aufgrund ihres Aufbaus (Konstruktionsprinzip) und der verwendeten Werkstoffe für den Einsatz unter härtesten Betriebsbedingungen. Die wesentlichen Bauelemente (siehe Schnittbild) bilden Gehäuse und Flanschdeckel – beide aus GG-30 Grauguss – sind dynamisch hoch belastbar und somit unempfindlich gegen Druckschläge und Dauerschwingungen. Großflächig bemessene PTFE-Pb-beschichtete Bronze-Gleitlager auf Stahlrücken in Gehäuse und Flanschdeckel tragen die feinstgeschliffenen Lagerzapfen des aus Antriebswellenrad und Bolzenrad bestehenden Getriebes. Zur Erzielung bester Laufeigenschaften werden die Zahnflanken des aus gehärtetem Einsatzstahl gefertigten Getriebes geschliffen. Aufgrund der hohen Zähnezahl ($z = 14$) und in Verbindung mit einer auf die speziellen Belange der Hydraulik ausgelegten Zahnform und der optimalen Auslegung der Expansionsnuten im Quetschbereich wird eine beträchtliche Reduzierung der Volumenstromschwankung und somit der Druckpulsation erreicht.

Dies führt zu deutlich geringeren Schallpegelwerten der Pumpen bzw. ganzer Anlagen und Maschinen. Die Funktion des für Hochdruckpumpen unerlässlichen aktiven Axialspielausgleichs wird von den seitlich der Getriebe befindlichen Gleitplatten ausgeführt. Diese besitzen hydraulisch beaufschlagte Druckfelder, wodurch bei jedem Betriebsdruck ein Ausgleich des Axialspiels gewährleistet ist. Die Gleitplatten sind so gestaltet, dass ein viskositätsunabhängiger Spielausgleich erfolgt. In jedem Arbeitspunkt wird so ein hoher volumetrischer und mechanischer Wirkungsgrad sichergestellt. Zur Erfüllung weitreichender Einsatzanforderungen können – temperatur- und/oder medienbedingt – Dichtungen in NBR oder FKM eingesetzt werden. Mehrfach-Pumpenkombinationen gleicher oder auch unterschiedlicher Baugrößen sind möglich.

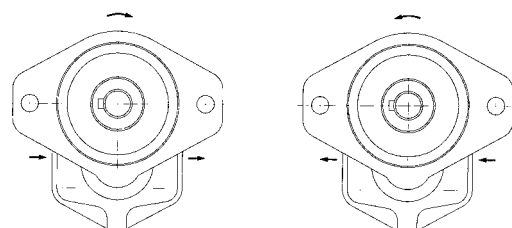
Hinweise

1. Äußere Kräfte

Von außen am Antriebswellenende angreifende Kräfte beeinflussen die Funktion der Lagerbrillen. Radiale Kräfte können u. U. je nach Größe und Angriffsrichtung aufgenommen werden. Axiale Kräfte sind nicht zulässig. Zur Aufnahme äußerer Kräfte sind die Pumpenausführungen mit Vorsatzlager einzusetzen.

2. Drehrichtung

Bezüglich der Drehrichtung gilt – bei Blick auf das Antriebswellenende – folgende Festlegung:
Welle rechtsdrehend: Förderrichtung von links nach rechts.
Welle linksdrehend: Förderrichtung von rechts nach links.



Werkstoffe

Gehäuse	Grauguss
Lagerung	Mehrstoff-Lagerbuchsen
Wellen und Zahnräder	oberflächengehärteter und geschliffener Einsatzstahl nach DIN 17210
Dichtungen	NBR Radialwellendichtring ϑ 90 °C FKM Radialwellendichtring ϑ 150 °C

Kenngößen

Befestigungsart	Flanschbefestigung	
Leistungsanschluss	Flansch	
Drehrichtung	rechts oder links	
Gewicht	siehe Maßblätter	
Einbaulage	beliebig	
Umgebungstemperatur	ϑ _{u min}	= - 20 °C
	ϑ _{u max}	= 60 °C
Betriebsdruck Saugseite	p _{e min}	= - 0,4 bar (Unterdruck)
	p _{e max}	= 2 bar
Betriebsdruck kurzzeitig	p _{e max}	= 5 bar
Betriebsdruck Druckseite	p _{e max}	= 300 bar
Druckmitteltemperatur	ϑ _{m max}	90 °C für NBR Radialwellendichtring
	ϑ _{m max}	150 °C für FKM Radialwellendichtring
Viskosität	v _{min}	= 10 mm ² /s
	v _{max}	= 600 mm ² /s
Empfohlene Ölsauberkeit	nach ISO 4406 : 1999 Code 21/19/16 ☐> nach NAS 1638 Klasse 10	
Empfohlene Filterung	Filter mit Filtrationsquotient β ₂₅ 75 für ... 300 bar β ₄₀ 75 für ... 100 bar	
Empfohlener Viskositätsbereich	v	= 30 ... 45 mm ² /s
Förderstrom	siehe Tabelle Seite 7 und 8	
Antriebsleistung	siehe Tabelle Seite 7 und 8	
Druckflüssigkeiten	Mineralöl nach DIN 51524/25 Motorenöl nach DIN 51511 Schwerentflammbare Druckflüssigkeiten auf Anfrage Bio-Öle der Gruppe „HEES“ können bis 70 °C und bei ca. 20 % reduziertem Höchstdruck eingesetzt werden (bitte anfragen)	

ATEX (nur KP2)

Produkte und Medien auf Anfrage.

Berechnungsformeln für Hydropumpen

Kenngößen, Formelzeichen, Einheiten

Förder-/Schluckstrom	Q	l/min
geom. Förder-/Schluckstrom	V _g	cm ³ /U
Druck	p	bar
Drehzahl	n	1/min
Moment	M	Nm
Leistung	P	kW
Gesamtwirkungsgrad	η _{tot}	-
volumetrischer Wirkungsgrad	η _{vol}	-
hydr./mech. Wirkungsgrad	η _{hm}	-
Strömungsgeschwindigkeit	v	m/s
Leitungsdurchmesser	d	mm

		Kenngößen für:	Volumenstrom
Moment	Antriebsmoment $M = \frac{p \cdot V_g}{20 \cdot \pi \cdot \eta_{hm}} \text{ [Nm]}$		
Leistung	Antriebsleistung $P = \frac{p \cdot Q}{600 \cdot \eta_{tot}} \text{ [kW]}$		

Allgemeines

$$Q_{th} = V_g \cdot n, \quad \eta_{tot} = \eta_{vol} \cdot \eta_{hm},$$

$$M = 9549 \cdot \frac{P}{n}, \quad v = 21,22 \cdot \frac{Q}{d_2}$$

Richtwerte für KRACHT-Produkte
im Nenn-Betriebspunkt

	η _{tot}	η _{vol}
KP	0,90	0,95

Technische Daten KP2

Förder- volumen Nenn- größe	geom. Förder- volumen	max. Betriebs- druck	Druck- spitze	max. Drehzahl	Massen- trägheits- moment $\times 10^{-5}$	Mindestdrehzahl				
	V_g cm^3/U	p_b bar 1)	p_{\max} bar	n_{\max} 1/min 2) 3)	J kg m^2	bei $p = \dots$ bar 1/min				
						...100	...120	...150	...180	≥ 200
20	19,7	250	300	3000 2800	34.3	700	700	800	900	1000
25	24,6	250	300	3000 2800	40.5	600	600	700	800	900
28	27,7	230	280	2800 2500	44.3	600	600	700	800	900
32	31,5	230	280	2600 2500	49.2	500	600	700	800	900
40	39,4	210	250	2800 2200	59.0	500	600	700	800	800
50	49,2	210	250	2600 2000	71.4	500	600	700	800	800
62	61,2	180	200	2200 —	86.5	500	600	700	800	—

1) S1- oder S3-Betrieb (50% ED-Schaltheufigkeit 30 1/min)
Druckangaben gelten für $v \geq 30 \text{ mm}^2/\text{s}$ und $n \geq 1000 \text{ 1/min}$

2) Bei Gehäuse mit SAE-Anschluss $\varnothing 32 / \varnothing 40$

3) Bei Gehäuse mit Anschluss $\varnothing 26$

Technische Daten KP3

Förder- volumen Nenn- größe	geom. Förder- volumen	max. Betriebs- druck	Druck- spitze	max. Drehzahl	Massen- trägheits- moment $\times 10^{-5}$	Mindestdrehzahl				
	V_g cm^3/U	p_b bar	p_{\max} bar	n_{\max} 1/min	J kg m^2	bei $p = \dots$ bar 1/min				
						...100	...120	...150	...180	≥ 200
63	62,5	230	280	2600	169	800	800	900	1000	1000
71	70,6	230	280	2500	187	700	700	800	900	900
82	81,0	210	250	2600	210	500	600	700	800	800
100	99,5	210	250	2500	252	500	600	700	800	800
112	111,1	200	230	2400	277	500	600	700	800	800
125	123,8	200	230	2300	306	500	600	700	800	800

Förderstrom und erforderliche Antriebsleistung KP2

Förderstrom bei n = 1450 1/min

Nenngröße	Förderstrom Q in l/min bei 34 mm ² /s Druck p in bar							
	20	60	100	140	180	200	230	250
20	27,9	27,6	27,4	27,1	26,8	26,6	26,4	26,2
25	34,8	34,5	34,2	33,8	33,4	33,2	33,0	32,8
28	39,2	38,9	38,6	38,2	37,9	37,7	37,4	–
32	44,6	44,3	43,9	43,5	43,1	42,8	42,5	–
40	55,8	55,4	54,9	54,4	53,9	53,6	–	–
50	69,7	69,2	68,6	67,9	67,3	67,0	–	–
62	86,8	86,4	86,0	85,6	85,2	–	–	–

Erforderliche Antriebsleistung P in kW bei n = 1450 1/min

Nenngröße	Druck p in bar							
	20	60	100	140	180	200	230	250
20	1,39	3,57	5,75	7,92	10,10	11,19	12,82	13,91
25	1,65	4,31	6,98	9,64	12,30	13,63	15,63	16,96
28	1,82	4,79	7,75	10,72	13,69	15,17	17,39	–
32	2,02	5,36	8,70	12,04	15,38	17,05	19,55	–
40	2,45	6,58	10,71	14,85	18,98	21,04	–	–
50	2,96	8,07	13,19	18,30	23,41	25,97	–	–
62	3,54	9,74	15,93	22,13	28,33	–	–	–

Förderstrom bei n = 950 1/min

Nenngröße	Förderstrom Q in l/min bei 34 mm ² /s Druck p in bar							
	20	60	100	140	180	200	230	250
20	18,0	17,8	17,5	17,2	16,9	–	–	–
25	22,5	22,2	21,9	21,5	21,1	20,9	20,7	20,5
28	25,4	25,1	24,7	24,4	24,0	23,8	23,5	–
32	28,9	28,5	28,1	27,7	27,3	27,1	26,8	–
40	36,1	35,7	35,2	34,7	34,2	33,9	–	–
50	45,1	44,6	44,0	43,3	42,7	42,4	–	–
62	56,2	55,8	55,4	55,0	54,6	–	–	–

Erforderliche Antriebsleistung P in kW bei n = 950 1/min

Nenngröße	Druck p in bar							
	20	60	100	140	180	200	230	250
20	0,91	2,34	3,76	5,19	6,61	–	–	–
25	1,08	2,82	4,57	6,31	8,06	8,93	10,24	11,11
28	1,19	3,13	5,08	7,02	8,96	9,94	11,39	–
32	1,32	3,51	5,70	7,89	10,07	11,17	12,81	–
40	1,60	4,31	7,02	9,72	12,43	13,78	–	–
50	1,93	5,28	8,63	11,98	15,33	17,01	–	–
62	2,31	6,37	10,43	14,49	18,56	–	–	–

Die Kenndaten beziehen sich auf ein Mineralöl mit einer Viskosität von 34 mm²/s.
Die Leistung des Antriebsmotors ist um 20% höher als der Tabellenwert P zu wählen.

Förderstrom und erforderliche Antriebsleistung KP 3

Förderstrom bei n = 1450 1/min

Nenngröße	Förderstrom Q in l/min bei 34 mm ² /s Druck p in bar							
	20	60	100	140	180	200	210	250
63	88,5	87,8	87,0	86,2	85,4	84,9	84,7	83,8
71	100,1	99,4	98,7	98,0	97,2	96,8	96,6	96,2
82	114,8	114,2	113,6	112,9	112,1	111,8	111,6	–
100	141,2	140,7	140,1	139,6	139,0	138,7	138,5	–
112	157,8	157,5	157,1	156,8	156,4	156,3	–	–
125	175,8	175,5	175,1	174,7	174,3	174,1	–	–

Erforderliche Antriebsleistung P in kW bei n = 1450 1/min

Nenngröße	Druck p in bar							
	20	60	100	140	180	200	210	250
63	3,65	10,31	16,97	23,62	30,28	33,61	35,28	41,93
71	4,10	11,63	19,15	26,68	34,20	37,96	39,84	43,61
82	4,67	13,31	21,94	30,57	39,21	43,52	45,68	–
100	5,63	16,13	26,63	37,13	47,63	52,87	55,50	–
112	6,20	17,79	29,39	40,98	52,58	58,38	–	–
125	6,81	19,60	32,39	45,17	57,96	64,35	–	–

Förderstrom bei n = 950 1/min

Nenngröße	Förderstrom Q in l/min bei 34 mm ² /s Druck p in bar							
	20	60	100	140	180	200	210	250
63	57,3	56,6	55,8	55,0	54,1	–	–	–
71	64,8	64,1	63,4	62,7	61,9	61,5	61,3	60,9
82	74,3	73,7	73,1	72,4	71,6	71,3	71,1	–
100	91,4	90,9	90,4	89,8	89,2	88,9	88,8	–
112	102,2	101,9	101,6	101,2	100,9	100,7	–	–
125	113,9	113,6	113,2	112,8	112,4	112,2	–	–

Erforderliche Antriebsleistung P in kW bei n = 950 1/min

Nenngröße	Druck p in bar							
	20	60	100	140	180	200	210	250
63	2,39	6,75	11,11	15,48	19,84	–	–	–
71	2,68	7,61	12,54	17,47	22,40	24,87	26,10	28,57
82	3,06	8,71	14,37	20,03	25,68	28,51	29,93	–
100	3,69	10,57	17,44	24,32	31,20	34,64	36,36	–
112	4,06	11,65	19,25	26,85	34,44	38,24	–	–
125	4,46	12,83	21,21	29,59	37,97	42,16	–	–

Die Kenndaten beziehen sich auf ein Mineralöl mit einer Viskosität von 34 mm²/s.
Die Leistung des Antriebsmotors ist um 20% höher als der Tabellenwert P zu wählen.

Typenschlüssel

Gehäuseanschluss

- A** Saug- und Druckanschluss Ø 26 mit LK 55 bis V_g 50
- F** Saugseite 1¼"-SAE-Anschluss (Ø 32) bis V_g-Größe 32
Druckseite 1"-SAE-Anschluss (Ø 25) bis V_g-Größe 32
- G** Saugseite 1½"-SAE-Anschluss (Ø 40) ab V_g-Größe 40 bis V_g 71
Druckseite 1¼"-SAE-Anschluss (Ø 32) ab V_g-Größe 40 bis V_g 71
- J** Saugseite 2"-SAE-Anschluss (Ø 50) ab V_g-Größe 82
Druckseite 1¼"-SAE-Anschluss (Ø 32) ab V_g-Größe 82
- V** wie A-Gehäuse; für mehrstufige Pumpenausführung
- Y** wie F-Gehäuse; für mehrstufige Pumpenausführung
- Z** wie G-Gehäuse; für mehrstufige Pumpenausführung
- X** wie J-Gehäuse; für mehrstufige Pumpenausführung

Wellenende / Wellenbelastbarkeit

- B** Zahnwellenprofil W 35 x 2; DIN 5480 ab V_g 82; 800 Nm_{max}
- K** Kegel 1 : 5; 500 Nm_{max}
- U** Zahnwellenprofil SAE-B; Z = 13; DP 16/32; α = 30°; 180 Nm_{max}
- Y** zylindr. Welle Ø 24; 230 Nm_{max} KP 2; Ø 32; 550 Nm_{max} KP 3
- W** Zahnwellenprofil B 28 x 25; DIN 5482; Z = 15; m = 1,75; 450 Nm_{max}
- Q** Zahnwellenprofil SAE-C; Z = 14; DP 12/24; α = 30°; 500 Nm_{max}

2. Wellenende

- 0** ohne
- W** Zahnwellenprofil B 28 x 25; DIN 5482; Z = 15; m = 1,75

Übergangsstück

- G** Übergangsstück für mehrstufige Ausführung KP 2 mit KP 1
- H** Übergangsstück für mehrstufige Ausführung KP 2 mit KP 2
- 0** Standardausführung (1-stufige Pumpe)
- J** KP 3 mit KP 1
- L** KP 3 mit KP 2 und KP 3 mit KP 3

Konstruktionskennziffer

- 4** KP2 (interne Vergabe)
- 6** KP3 (interne Vergabe)

Bestellbeispiel

KP 2/ 20 S 1 0 A Y 0 0 4 D L 1 .

Gehäuse- und Lagerausführung

- D** Grauguss-Gehäuse mit Mehrstoff-Gleitlagerung

Vorsatzflansch bzw. -lager

- 0** ohne

Getriebeausführung

- L** Wellen- und Bolzenrad aus Einsatzstahl (geschliffene Zahnflanken)

Drehrichtung

- 1** rechts
- 2** links

Flanschdeckelausführung

- G** Rechteck-4-Loch-Flansch, LA = 102/145; Ø Z = 105
- S** SAE-B-2-Loch-Flansch, LA = 146; Ø Z = 101,6
- M** 2-Loch-Flansch, LA 78/90; Ø Z = 63
- F** wie M, jedoch Befestigungsbohrungen spiegelbildlich
- T** SAE-C-2-Loch-Flansch, LA = 181; Ø Z = 127
- V** SAE-C-4-Loch-Flansch, LA = 114,55; Ø Z = 127

LA = Lochabstand
Ø Z = Zentrierdurchmesser

Nenngröße

- KP2** 20/25/28/32/40/50/62
- KP3** 63/71/82/100/112/125

Baugröße 2, 3

Dichtung

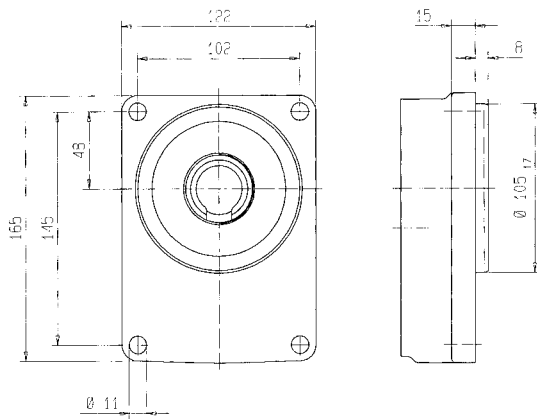
- 1** NBR Radialwellendichtring
ϕ 90°C
- 2** FKM Radialwellendichtring
ϕ 150°C

Produktname

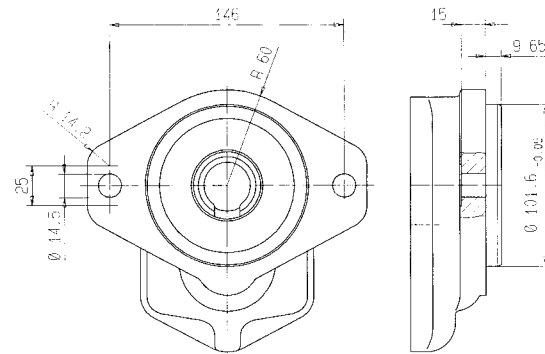
Kennziffer für Sonderausführungen

Flanschbefestigungen

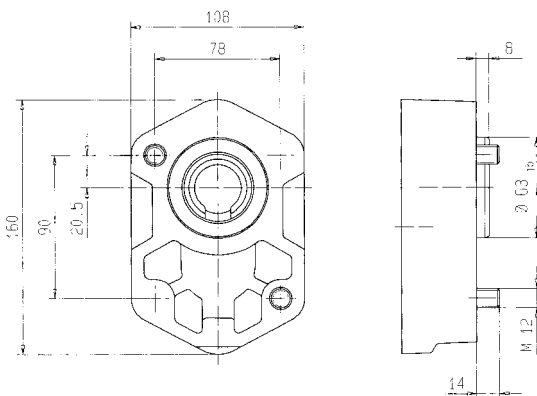
Rechteck-4-Loch-Flansch G
nur KP 2



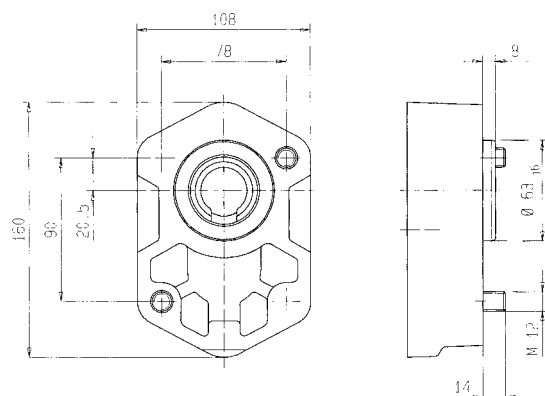
SAE-B-2-Loch-Flansch S



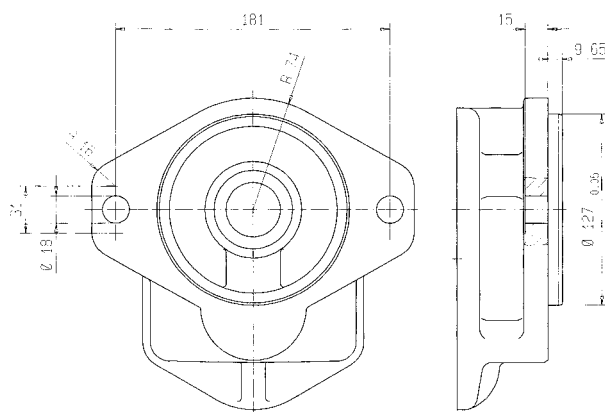
2-Loch-Flansch F
nur KP 2



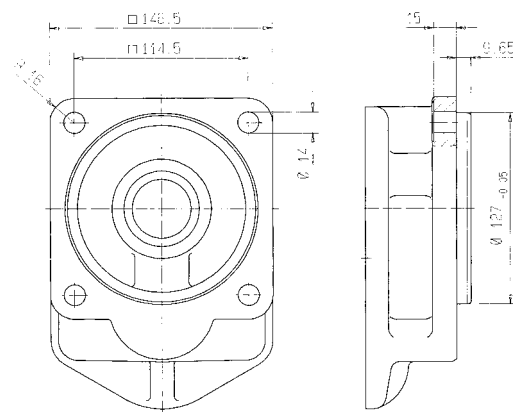
2-Loch-Flansch M
nur KP 2



SAE-C-2-Loch-Flansch T
nur KP 3

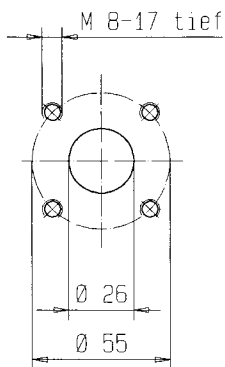


SAE-C-4-Loch-Flansch V
nur KP 3

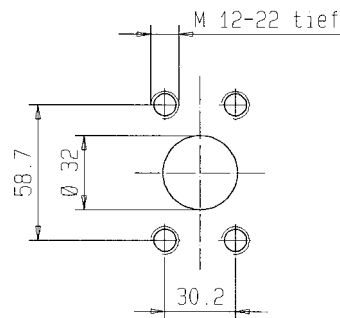


Anschlüsse

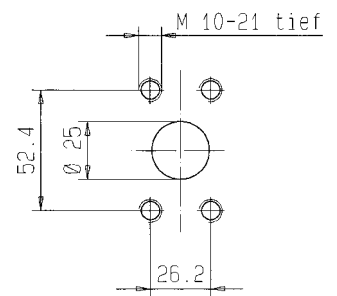
Gehäuse-Anschluss A
Fördervolumen-Nenngröße
KP2: 20 – 50
Saug- und Druckanschluss maßlich gleich



Gehäuse-Anschluss F
Fördervolumen-Nenngröße
KP2: 20, 25, 28, 32
Sauganschluss
SAE 1¼



Druckanschluss
SAE 1



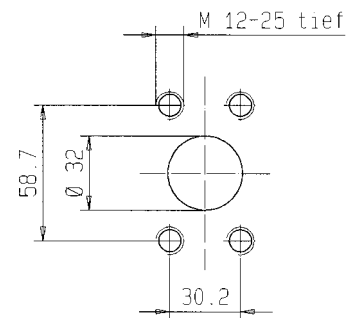
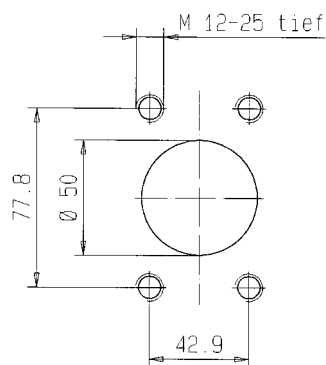
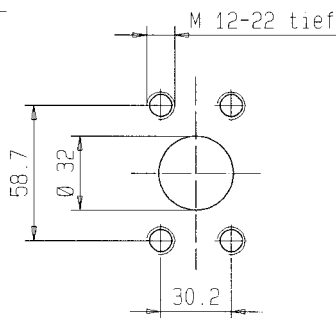
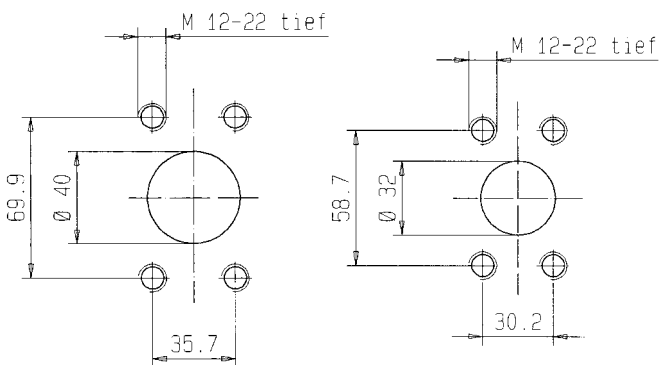
Gehäuse-Anschluss G
Fördervolumen-Nenngröße
KP2: 40, 50, 62
KP3: 63, 71
Sauganschluss
SAE 1½

Druckanschluss
SAE 1¼

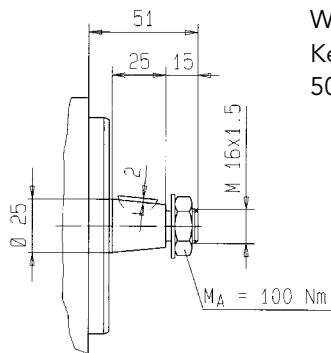
Gehäuse-Anschluss J
Fördervolumen-Nenngröße
KP3: 82, 100, 112, 125

Sauganschluss
SAE 2

Druckanschluss
SAE 1¼

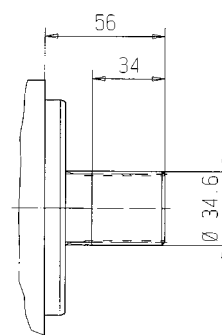


Wellenenden KP 2

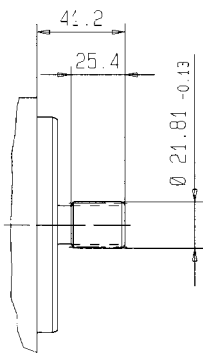


Wellenende K
Kegel 1:5
500 Nm_{max}

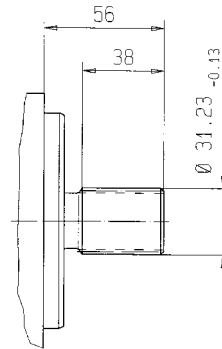
Wellenenden KP 3



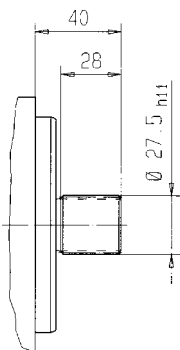
Wellenende B
Zahnwellenprofil W 35x2
DIN 5480 ab V_g 82
800 Nm_{max}



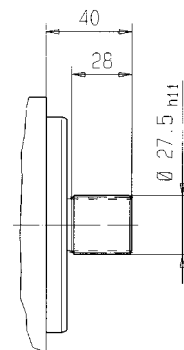
Wellenende U
Zahnwellenprofil SAE-B
z = 13 DP 16/32, α = 30°
180 Nm_{max}



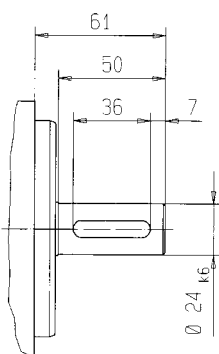
Wellenende Q
Zahnwellenprofil SAE-C
z = 14 DP 12/24, α = 30°
500 Nm_{max}



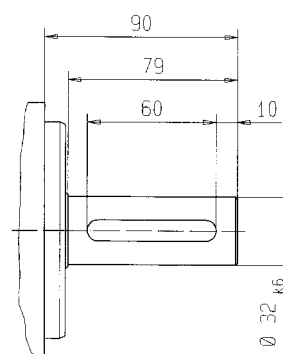
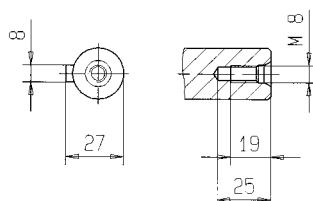
Wellenende W
Zahnwellenprofil B 28x25
DIN 5482
z = 15, m = 1,75
450 Nm_{max}



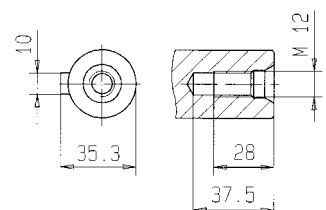
Wellenende W
Zahnwellenprofil B 28x25
DIN 5482
z = 15, m = 1,75
450 Nm_{max}



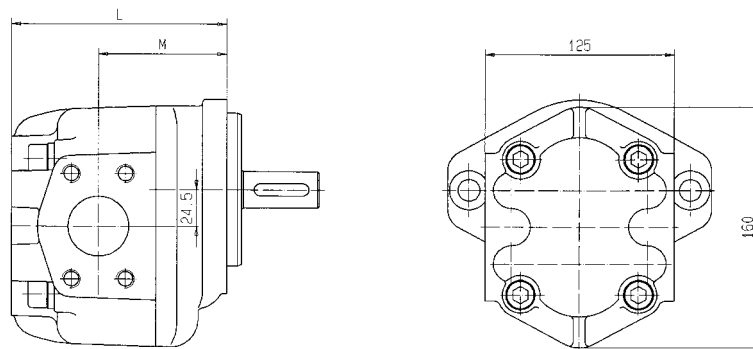
Wellenende Y
Zylindrische Welle
230 Nm_{max}



Wellenende Y
Zylindrische Welle
550 Nm_{max}

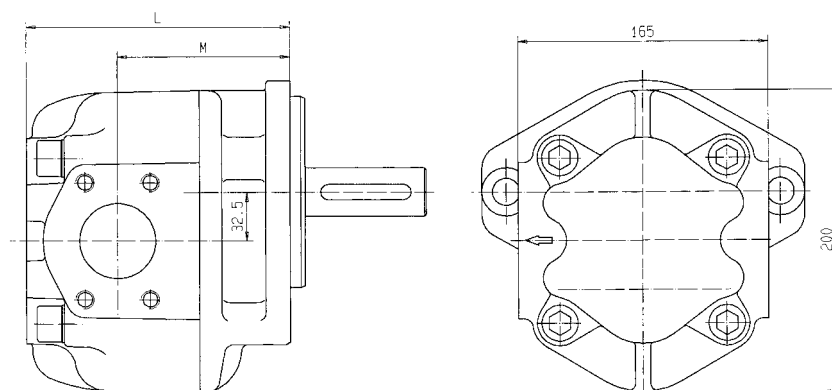


Abmessungen, Gewicht KP 2



Fördervolumen Nenngröße	L	M	Gewicht		
			Ausführung G-Flansch	Ausführung S-Flansch	Ausführung F/M-Flansch
20	129	75	11	10	9
25			11,5	10,5	9,5
28			12	11	10
32			12,5	11,5	10,5
40	142	85	13	12,5	11,5
50			13,5	13	12
62			15	14	13

Abmessungen, Gewicht KP 3

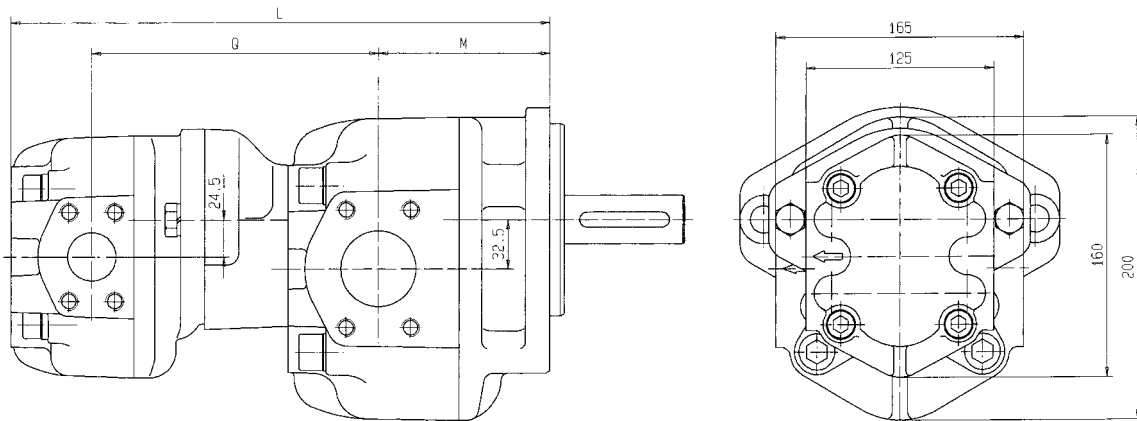


Fördervolumen Nenngröße	L	M	Gewicht		
			Ausführung S-Flansch	Ausführung T-Flansch	Ausführung V-Flansch
63	162	102	23,5	24,0	24,5
71			23	23,5	24
82	174	114	24,5	25	25,5
100			26	26,5	27
112	185	125	27	27,5	28
125			29	29,5	30

Tandem-Ausführung SAE-C-Flansch, zylindrische Welle

Die einzelnen Pumpenstufen können in hydraulisch getrennten Kreisläufen oder mit unterschiedlichen Medien arbeiten

Dargestellte Drehrichtung: rechts
Bei Linkslauf sind Saug- und Druckanschluss entgegengesetzt



Der Antrieb sollte mittels einer Ausgleichkupplung erfolgen!
Wichtig: Es dürfen keine Unwuchten und/oder Axialkräfte auftreten.

Bestellbeispiel

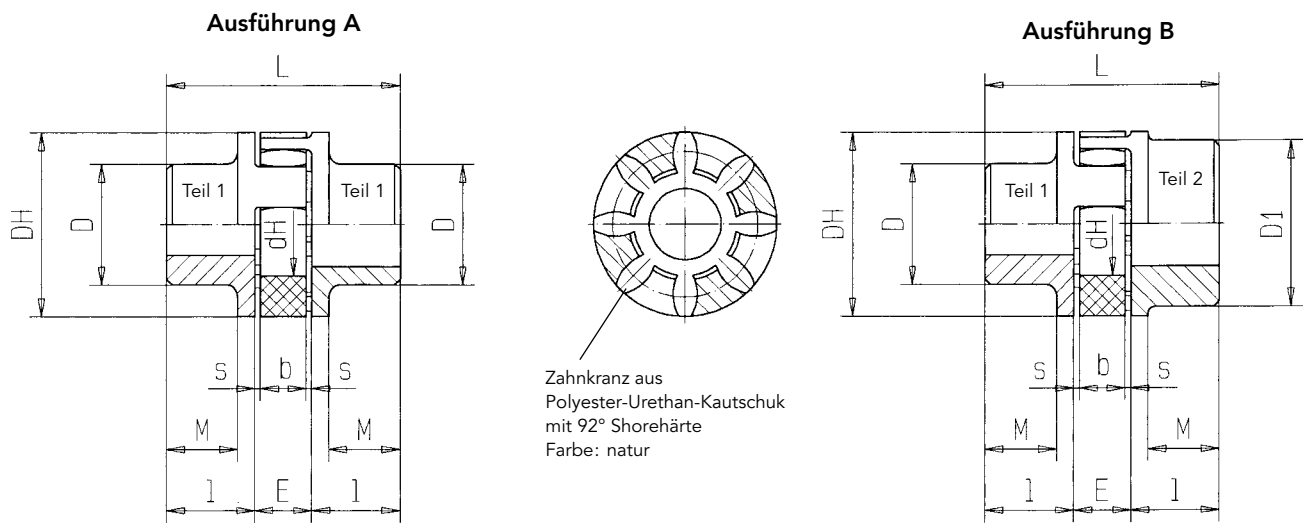
KP 3/100 T10X YWL 6DL1 + KP 2/32 S10F W00 4DL1

Fördervolumen Nenngröße 2. Stufe	Fördervolumen Nenngröße 1. Stufe								
	63-71			82-100			112-125		
	Q	L	M	Q	L	M	Q	L	M
20	191	347	102	191	359	114	191	370	125
25									
28									
32									
40	201	360	201	372	201	383			
50									
62									
	201	370		201	382		201	393	

Neben der abgebildeten Ausführung sind auf Anfrage lieferbar:

- andere Pumpenkombinationen (KP 3, KP 2, KP 1)
- andere Flanschdeckel- und Wellen-Ausführung der 1. Stufe
- dreistufige Pumpen

Zubehör – Kupplungen



Bestellbezeichnung: **R^A_G 38** – **Z 45/ ²⁴/₃₂** – **Z 45/38**

	Nabenwerkstoff
A	AL
G	GG

Kupplungsgröße

Kupplungs-Nabenlänge und Nabenbohrung pumpenseitig zylindrisch
KP2: Ø 24; KP3: Ø 32

Kupplungs-Nabenlänge und Nabenbohrung motorseitig zylindrisch

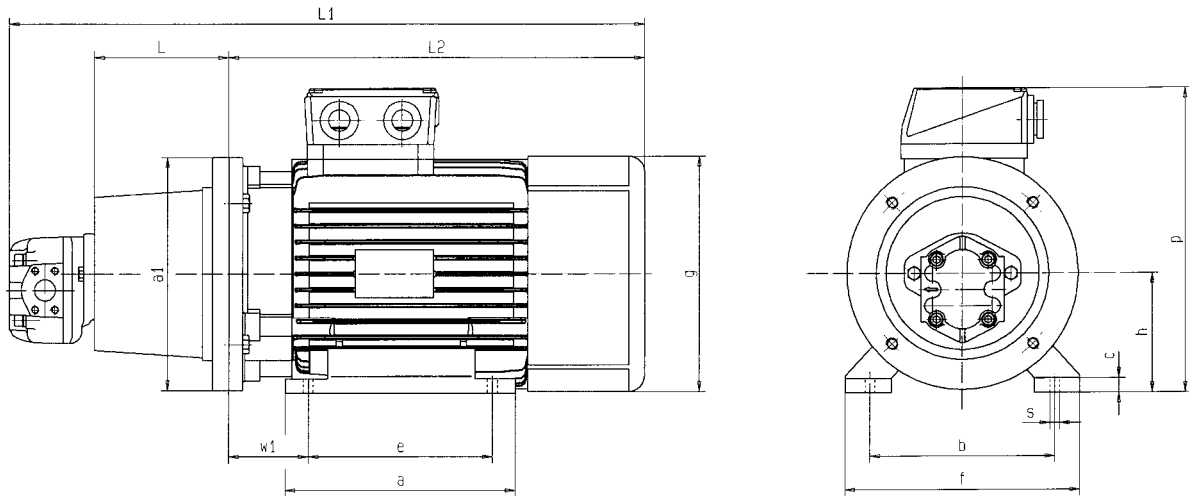
	Kupplungsgröße	Nabenwerkstoff: Aluminium		Vorbohrung		Fertigbohrung				Abmessungen										Bestellbezeichnung
		Ge-wicht Kg	Massen-trägh. Kgm ²	l Teil 1	Teil 2	min. Teil 1	min. Teil 2	max. Teil 1	max. Teil 2	l	E	s	b	L	M	D _H	D	D ₁	d _h	
Ausführung A	28	0,39	0,0002	8	–	10	–	28	–	35	20	2,5	15	90	28	65	48	–	30	RA 28-Z 35/...-Z 35/..
	38	0,82	0,0007	10	–	12	–	38	–	45	24	3	18	114	37	80	66	–	38	RA 38-Z 45/...-Z 45/..
	42	1,25	0,0014	12	–	14	–	42	–	50	26	3	20	126	40	95	75	–	46	RA 42-Z 50/...-Z 50/..
	48	1,71	0,0024	13	–	15	–	48	–	56	28	3,5	21	140	45	105	85	–	51	RA 48-Z 56/...-Z 56/..
	55	6,64	0,012	18	–	20	–	55	–	65	30	4	22	160	52	120	98	–	60	RG 55-Z 65/...-Z 65/..
Ausführung B	24/28	0,26	0,0001	6	22	8	24	24	28	30	18	2	14	78	24	55	40	48	27	RA 24/28-Z 30/...-Z 30/..
	28/38	0,46	0,0003	8	26	10	28	28	38	35	20	2,5	15	90	28	65	48	65	30	RA 28/38-Z 35/...-Z 35/..
	38/45	0,89	0,0008	10	36	12	38	38	45	45	24	3	18	114	37	80	66	76	38	RA 38/45-Z 45/...-Z 45/..
	42/55	1,39	0,0018	12	40	14	42	42	55	50	26	3	20	126	40	95	75	94	46	RA 42/55-Z 50/...-Z 50/..
	48/60	1,86	0,0030	13	46	15	48	48	60	56	28	3,5	21	140	45	105	85	102	51	RA 48/60-Z 56/...-Z 56/..
	55/70	7,37	0,016	18	52	20	55	55	70	65	30	4	22	160	–	120	98	120	60	RG 55/70-Z 65/...-Z 65/..
	65/70	10,89	0,031	20	63	22	65	65	75	75	35	4,5	26	185	–	135	115	135	68	RG 65/75-Z 75/...-Z 75/..

Betriebstemperatur: – 10 °C bis + 80 °C (kurzzeitige Temperaturspitzen bis + 120 °C sind zulässig)

Gewichte und Massenträgheitsmomente beziehen sich auf max. Fertigbohrung ohne Nut.

Fertigbohrung nach ISO – Passung H7; Passfedernuten nach DIN 6885 Blatt 1

Pumpenaggregat KP 2/. S.O. Y00 4DL.



KP2

Baugröße	Motor 6-polig		Motor 4-polig		Pumpenträger	Kupplung
	Leistung kW	Drehzahl 1/min	Leistung kW	Drehzahl 1/min		
100 LA	1,5	940	2,2	1420	Z2/250/135	RA 24/28 – Z30/24 – Z30/28
100 LB	–	–	3,0	1420		
112 M	2,2	940	4,0	1440		
132 S	3,0	960	5,5	1440	Z2/300/168	RA 28/38 – Z35/24 – Z35/38
132 M	5,5	960	7,5	1440		
160 M	7,5	970	11,0	1460	Z2/350/188	RA 38/45 – Z45/24 – Z45/42
160 L	11,0	970	15,0	1470		
180 M	–	–	18,5	1470	Z2/350/204	RA 42/55 – Z50/24 – Z50/48
180 L	15,0	970	22,0	1480		
200 L	22,0	970	30,0	1480	Z2/400/204	RA 42/55 – Z50/24 – Z50/55

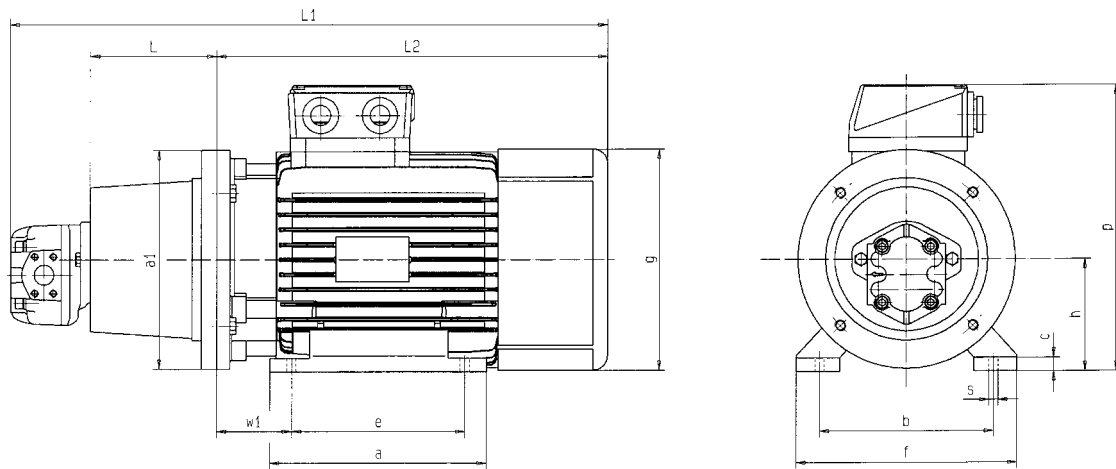
Alle Motormaße und -angaben beziehen sich auf das Motorfabrikat AC, andere Motorfabrikate auf Anfrage. Motor-Bauform IMB35

KP2

Baugröße	20-32	40-50	62	20-62												
	L ₁	L ₁	L ₁	L	a ₁	a	b	c	e	f	g	h	L ₂	p	s	w ₁
100 L	589	602	612	135	250	150	160	11	140	205	187	100	325	260	12	63
112 M	604	617	627	135	250	180	190	12	140	230	210	112	340	290	12	70
132 S	700	713	723	168	300	190	216	15	140	270	248	132	403	338	12	89
132 M	727	740	750	168	300	190	216	15	178	270	248	132	430	338	12	89
160 M	822	835	845	188	350	260	254	20	210	320	312	160	505	422	15	108
160 L	877	890	900	188	350	304	254	20	254	320	312	160	560	422	15	108
180 M	923	936	946	204	350	311	279	22	241	355	354	180	590	458	15	121
180 L	963	976	986	204	350	349	279	22	279	355	354	180	630	458	15	121
200 L	993	1006	1016	204	400	370	318	25	305	395	396	200	660	525	19	133

Alle Pumpen-Nenngrößen und Motorgrößen sind miteinander kombinierbar

Pumpenaggregat KP 3/. T.O. Y00 6DL.



KP 3

Baugröße	Motor 6-polig		Motor 4-polig		Pumpenträger	Kupplung
	Leistung kW	Drehzahl 1/min	Leistung kW	Drehzahl 1/min		
100 LA	1,5	940	2,2	1420	Z3/250/175	RA 28/38 – Z35/32 – Z35/28
100 LB	–	–	3,0	1420		
112 M	2,2	940	4,0	1440		
132 S	3,0	960	5,5	1440	Z3/300/196	RA 28/38 – Z35/32 – Z35/38
132 M	5,5	960	7,5	1440		
160 M	7,5	970	11,0	1460	Z3/350/228	RA 38/45 – Z45/32 – Z45/42
160 L	11,0	970	15,0	1470		RA 42/55 – Z50/32 – Z50/48
180 M	–	–	18,5	1470		RA 42/55 – Z50/32 – Z50/48
180 L	15,0	970	22,0	1480		RA 42/55 – Z50/32 – Z50/55
200 L	22,0	970	30,0	1480	Z3/400/228	RA 42/55 – Z50/32 – Z50/55
225 S	–	–	37,0	1480	Z3/450/262	RA 48/60 – Z56/32 – Z56/60
225 M	30,0	980	45,0	1480		
250 M	37,0	980	55,0	1480	Z3/550/265	RG 55/70 – Z65/32 – Z65/65
280 S	45,0	980	75,0	1480	Z3/550/265	RGS 65 – Z75/32 – Z75/75

Alle Motormaße und -angaben beziehen sich auf das Motorfabrikat AC, andere Motorfabrikate auf Anfrage. Motor-Bauform IMB35

KP 3

Baugröße	63-71			82-100			112-125			71-125						
	L ₁	L ₁	L ₁	L	a ₁	a	b	c	e	f	g	h	L ₂	p	s	w ₁
100 L	662	674	685	175	250	150	160	11	140	205	187	100	325	260	12	63
112 M	677	689	700	175	250	180	190	12	140	230	210	112	340	290	12	70
132 S	761	773	784	196	300	190	216	15	140	270	248	132	403	338	12	89
132 M	788	800	811	196	300	190	216	15	178	270	248	132	430	338	12	89
160 M	895	907	918	228	350	260	254	20	210	320	312	160	505	422	15	108
160 L	950	962	973	228	350	304	254	20	254	320	312	160	560	422	15	108
180 M	980	992	1003	228	350	311	279	22	241	355	354	180	590	458	15	121
180 L	1020	1032	1043	228	350	349	279	22	279	355	354	180	630	458	15	121
200 L	1050	1062	1073	228	400	370	318	25	305	395	396	200	660	525	19	133
225 S	1099	1111	1122	262	450	368	356	28	286	435	450	225	675	574	19	149
225 M	1129	1141	1152	262	450	395	356	28	311	435	450	225	705	574	19	149
250 M	1197	1209	1220	265	550	445	406	30	349	490	490	250	770	635	24	168
280 S	1272	1284	1295	265	550	485	457	35	368	550	550	280	845	693	24	190

Alle Pumpen-Nenngrößen und Motorgrößen sind miteinander kombinierbar

Notizen

Notizen

KRACHT[®]

KRACHT GmbH · Gewerbestraße 20 · 58791 Werdohl, Germany
Phone +49 2392 935 0 · E-Mail info@kracht.eu · Web www.kracht.eu

KP2-KP3/DE/05.2018

Irrtümer und technische Änderungen vorbehalten