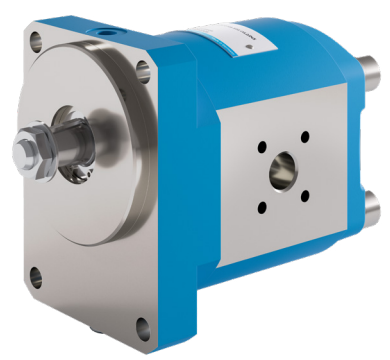


# KRACHT®

- | Gear Pumps
- | Flow Measurement
- | Hydraulics
- | Valves

## Hochdruck-Zahnradpumpen **KP 0**





## Beschreibung

Nach ihrem Aufbau gehört die KRACHT Außenzahnradpumpe KP0 zum Typ der so genannten Brillenpumpen. In einem Aluminiumgehäuse aus hochfester Strangpresslegierung, das seitlich durch den Abschluss- bzw. Flanschdeckel begrenzt wird, befinden sich die wesentlichen Funktionselemente, Getriebe und Lagerbrillen.

Das Getriebe aus Einsatzstahl mit Oberflächenhärtung besteht aus dem Antriebswellenrad und dem Bolzenrad. Höchste Fertigungsqualität wird durch Schaben der Zahnflanken gewährleistet.

Die Wellenzapfen werden feinstgeschliffen. Aufgrund der hohen Zähnezahl ( $z = 12$ ) und der speziellen Zahnform wird eine wesentliche Reduzierung der bauartbedingten Volumenstromschwankung und der damit verbundenen Druckpulsation erzielt.

Die beidseitig des Getriebes angeordneten Lagerbrillen tragen in hochbelastbaren Mehrstoffgleitlagern die Wellenzapfen und die Dichtungselemente zur Abdichtung der Druckfelder für den Axialspielausgleich.

## Hinweise

### 1. Äußere Kräfte

Von außen am Antriebswellenende angreifende Kräfte beeinflussen die Funktion der Lagerbrillen. Radiale und axiale Kräfte sind nicht zulässig. Zur Aufnahme äußerer Kräfte ist ein Vorsatzlager einzusetzen.

### 2. Drehrichtung

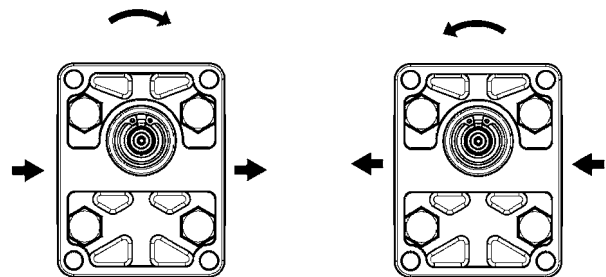
Bezüglich der Drehrichtung gilt – bei Blick auf das Antriebswellenende – folgende Festlegung:

Welle rechtsdrehend:

Förderrichtung von links nach rechts.

Welle linksdrehend:

Förderrichtung von rechts nach links.



## Werkstoffe

Gehäuse	Aluminium
Lagerung	Brille mit Mehrstoff-Gleitlagern
Wellen und Zahnräder	oberflächengehärteter und geschliffener Einsatzstahl nach DIN 17210
Dichtungen	NBR (FKM auf Anfrage)

## Kenngroßen

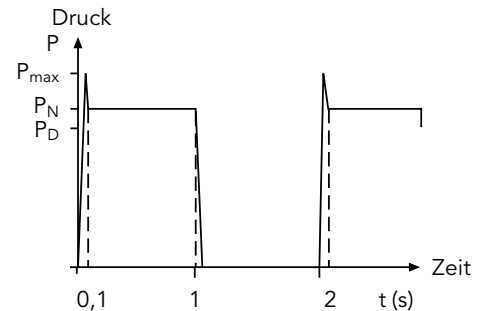
Befestigungsart	Flanschbefestigung	
Leistungsanschluss	Gewindeanschluss	
Drehrichtung	rechts <b>oder</b> links	
Einbaulage	beliebig	
Umgebungstemperatur	$\vartheta_{u \min}$	= - 20 °C
	$\vartheta_{u \max}$	= 60 °C
Betriebsdruck Saugseite	$p_{e \min}$	= - 0,3 bar (Unterdruck)
Betriebsdruck kurzzeitig	$p_{e \max}$	= 2,5 bar
Betriebsdruck Druckseite	$p_{e \max}$	siehe technische Daten
Druckmitteltemperatur	$\vartheta_{m \max}$	85 °C
Viskosität	$\nu_{\min}$	= 10 mm <sup>2</sup> /s
	$\nu_{\max}$	= 1400 mm <sup>2</sup> /s
Empfohlene Ölsauberkeit	Klasse 19/16 nach ISO/DIS 4406 ⇨ Klasse 10 nach NAS 1638	
Empfohlene Filterung	Filter mit Filtrationsquotient $\beta_{20} \geq 75$ für ... 280 bar $\beta_{25} \geq 75$ für ... 100 bar	
Empfohlener Viskositätsbereich	$\nu$	= 12 ... 90 mm <sup>2</sup> /s
Förderstrom	siehe Tabelle Seite 6	
Antriebsleistung	siehe Tabelle Seite 6	
Druckflüssigkeiten	Mineralöl nach DIN 51524 Bio-Öle der Gruppe „HEES“ können bis 70 °C und bei ca. 20 % reduziertem Höchstdruck eingesetzt werden (bitte anfragen)	

## Technische Daten

Förder- volumen Nenngröße	geom. Förder- volumen $V_g$ cm <sup>3</sup> /U	Höchst- druck $p_{max}$ bar	Nenn- druck $p_N$ bar	Dauer- druck $p_D$ bar	Drehzahl $n_{max}$ $n_{min}$ 1/min 1/min	
1	1,4	280	260	220	4000	700
2	1,9	280	260	220	4000	700
3	3,1	260	250	210	4000	700
4	4,4	260	250	210	4000	700
6	6,1	260	250	210	3000	700
8	7,9	200	180	160	3000	700

Höchst-  
druck = Druckspitze  
Nenn-  
druck  $p_N < 6s = 50\% ED$   
siehe Zeit-/  
Druck-  
Diagramm  
max. Schal-  
häufigkeit: 30 / min  
Druck-  
angaben gelten für  $v \geq 30 \text{ mm}^2/s$

Zeit-/  
Druck-  
Diagramm



## Berechnungsformeln für Hydropumpen

### Kenngrößen, Formelzeichen, Einheiten

- |                                 |              |                    |
|---------------------------------|--------------|--------------------|
| 1. Förder-/Schluckstrom         | $Q$          | l/min              |
| 2. geom. Förder-/Schluckvolumen | $V_g$        | cm <sup>3</sup> /U |
| 3. Druck                        | $p$          | bar                |
| 4. Drehzahl                     | $n$          | 1/min              |
| 5. Moment                       | $M$          | Nm                 |
| 6. Leistung                     | $P$          | kW                 |
| 7. Gesamtwirkungsgrad           | $\eta_{tot}$ | —                  |
| 8. volumetrischer Wirkungsgrad  | $\eta_{vol}$ | —                  |
| 9. hydr./mech. Wirkungsgrad     | $\eta_{hm}$  | —                  |
| 10. Strömungsgeschwindigkeit    | $v$          | m/s                |
| 11. Leitungsdurchmesser         | $d$          | mm                 |

### Allgemeines

$$Q_{th} = V_g \cdot n, \quad \eta_{tot} = \eta_{vol} \cdot \eta_{hm}$$

$$M = 9549 \cdot \frac{P}{n}, \quad v = 21,22 \cdot \frac{Q}{d^2}$$

Richtwerte für KRACHT-Produkte  
im Nenn-Betriebspunkt

KP 0	$\eta_{tot}$	$\eta_{vol}$
1 bis 4	≈ 0,75	≈ 0,85
6 bis 8	≈ 0,90	≈ 0,90

Kenngrößen für:	Volumen- strom	Förderstrom $Q = \frac{V_g \cdot n \cdot \eta_{vol}}{10^3} \left[ \frac{l}{min} \right]$
	Moment	Antriebsmoment $M = \frac{p \cdot V_g}{20 \cdot \pi \cdot \eta_{hm}} \text{ [Nm]}$
	Leistung	Antriebsleistung $P = \frac{p \cdot Q}{600 \cdot \eta_{tot}} \text{ [kW]}$

## Förderstrom und erforderliche Antriebsleistung

### Förderstrom bei n = 1495 1/min

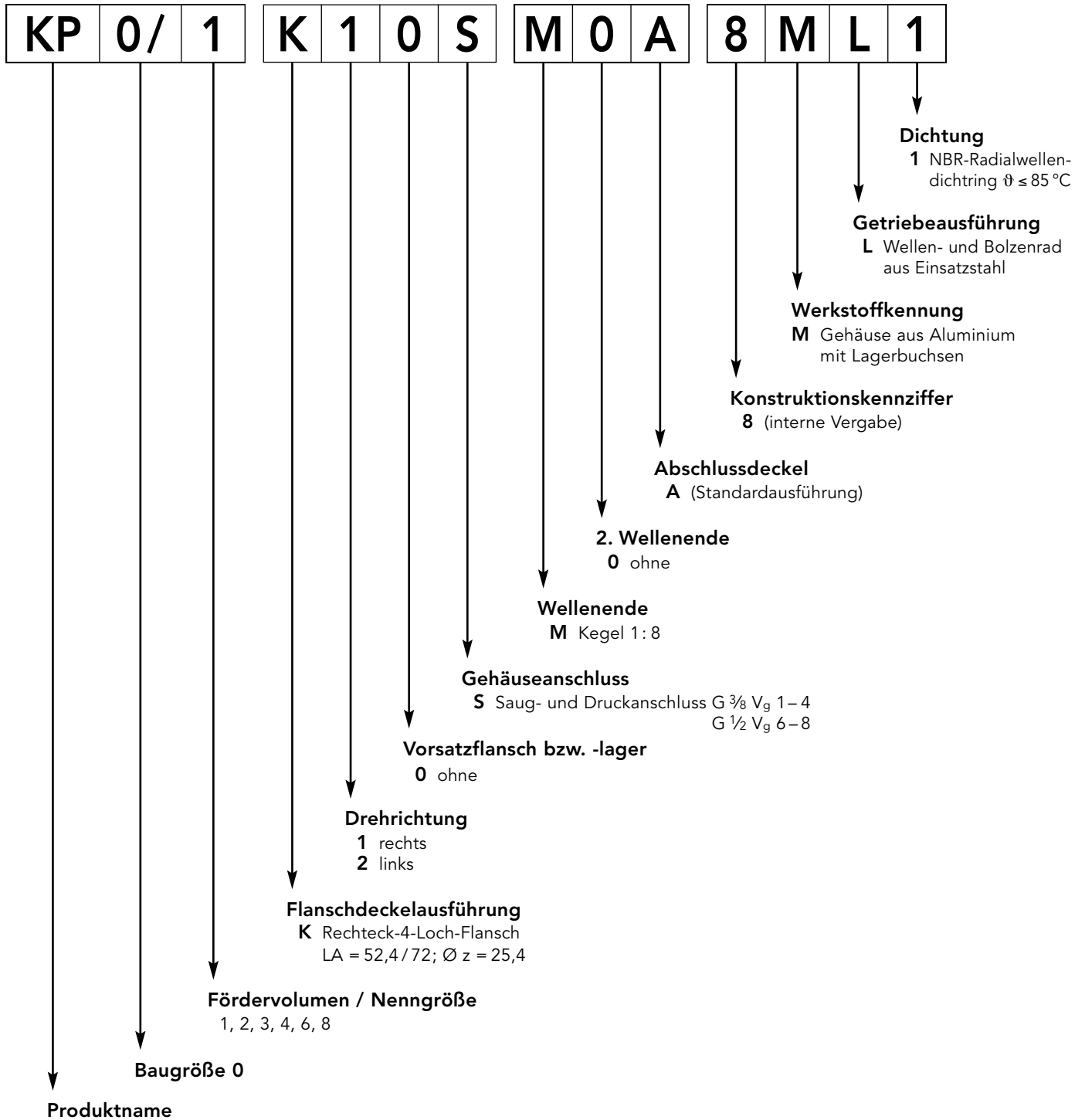
Nenngröße	Förderstrom Q in l/min bei 34 mm <sup>2</sup> /s Druck p in bar						
	20	60	100	140	180	220	260
1	2,00	1,95	1,90	1,86	1,82	1,78	1,73
2	2,80	2,70	2,65	2,60	2,55	2,50	2,40
3	4,70	4,65	4,60	4,55	4,50	4,45	–
4	6,30	6,25	6,20	6,15	6,10	6,05	–
6	9,00	8,95	8,90	8,85	8,80	–	–
8	11,75	11,60	11,50	11,45	11,40	–	–

### Erforderliche Antriebsleistung bei n = 1495 1/min

Nenngröße	Druck p in bar						
	20	60	100	140	180	220	260
1	0,14	0,32	0,50	0,68	0,86	1,05	1,23
2	0,17	0,42	0,67	0,92	1,17	1,42	1,66
3	0,25	0,57	0,91	1,30	1,60	2,00	–
4	0,30	0,75	1,20	1,60	2,05	2,50	–
6	0,40	1,05	1,70	2,30	2,95	–	–
8	0,50	1,30	2,10	3,05	3,90	–	–

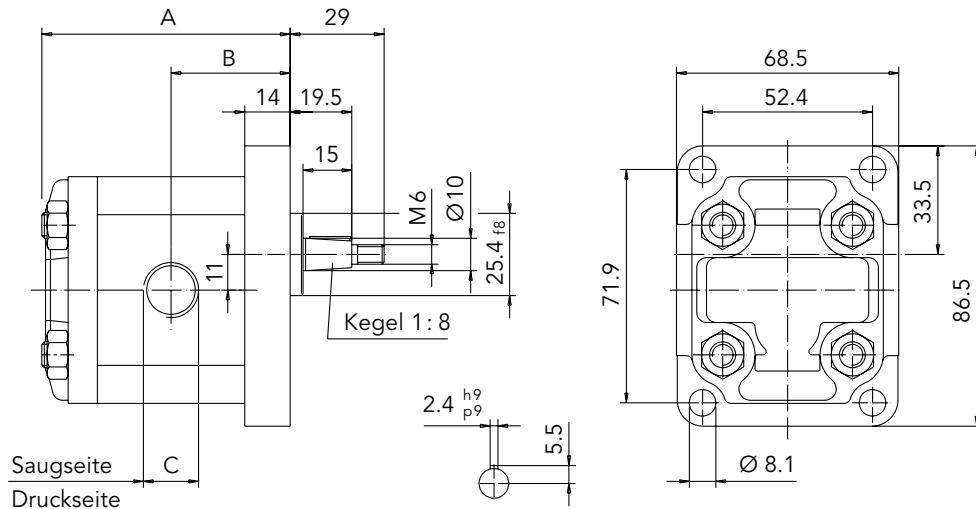
## Typenschlüssel

### Bestellbeispiel



- Auf Anfrage möglich:
- Mehrfach-Pumpenkombinationen
  - Motore
  - andere Wellen- und Flanschausführungen
  - Radialwellendichtring FKM auf Anfrage

## Ausführung K-Flansch, konische Welle



Bestellbeispiel:

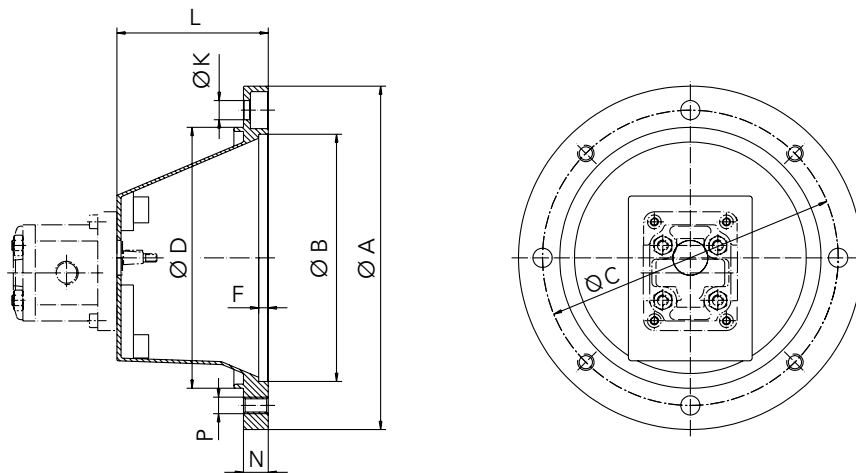
**KP 0/1 K10S M0A 8ML1**

Dargestellte Drehrichtung: rechts  
Bei Linkslauf sind Saug- und  
Druckanschluss entgegengesetzt

Wellenende: Kegel 1:8

Fördervolumen Nenngröße	1	2	3	4	6	8
<b>A</b>	68,6	68,6	68,6	75,3	86,0	86,0
<b>B</b>	33,4	33,4	33,4	36,7	42,0	42,0
<b>C</b>	3/8" BSP			1/2" BSP		
<b>Gewicht in kg</b>	0,9	0,95	0,95	1,05	1,2	1,2

## Pumpenträger



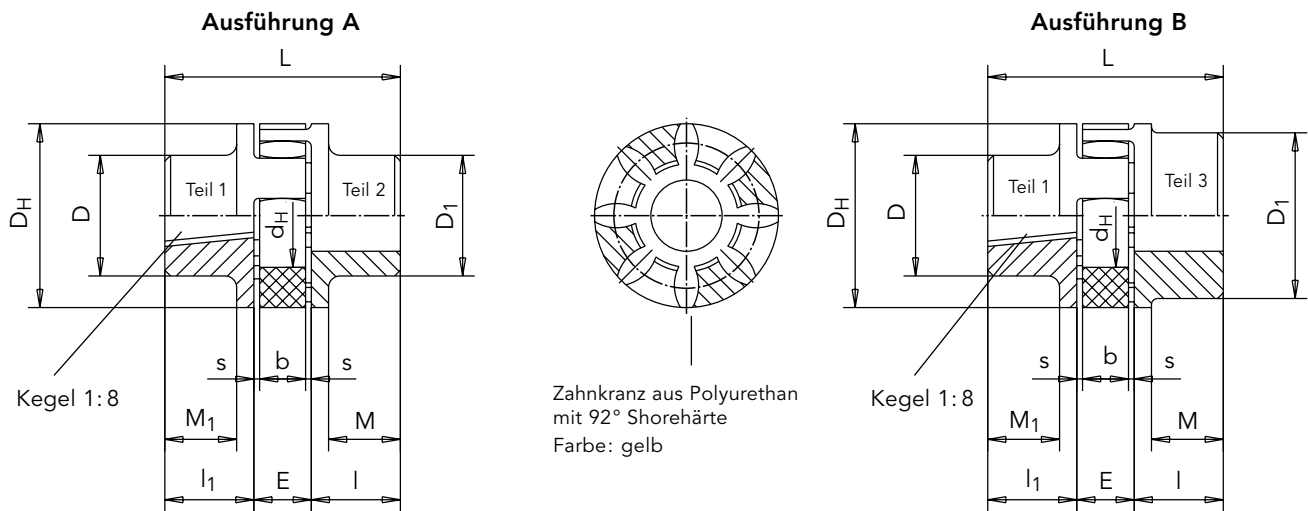
Pumpenträger  
auf Wunsch mit  
Entlüftungs- bzw.  
Leckölbohrung

Motor- baugröße	A	B	C	D	F	K	L	N	P	Pumpenträger Gewicht	Kupplungsgröße
<b>71</b>	160	110	130	110	7	9	70	13	M8	0,5	<b>RA19 -K16/10-Z25/14</b>
<b>80</b>	200	130	165	145	7	11	90	16	M10	0,8	<b>RA19 -K25/10-Z25/19</b>
<b>90</b>	200	130	165	145	7	11	90	16	M10	0,8	<b>RA19/24-K16/10-Z25/24</b>
<b>100/112</b>	250	180	215	190	7	14	110	18	M12	2,0	<b>RA24/28-K16/10-Z50/28</b>

Abmessungen in mm



## Kupplungen



Kupplungsgröße      Kupplungs-Nabenlänge und Nabenbohrung pumpenseitig      Kupplungs-Nabenlänge und -nabenbohrung motorseitig zylindrisch

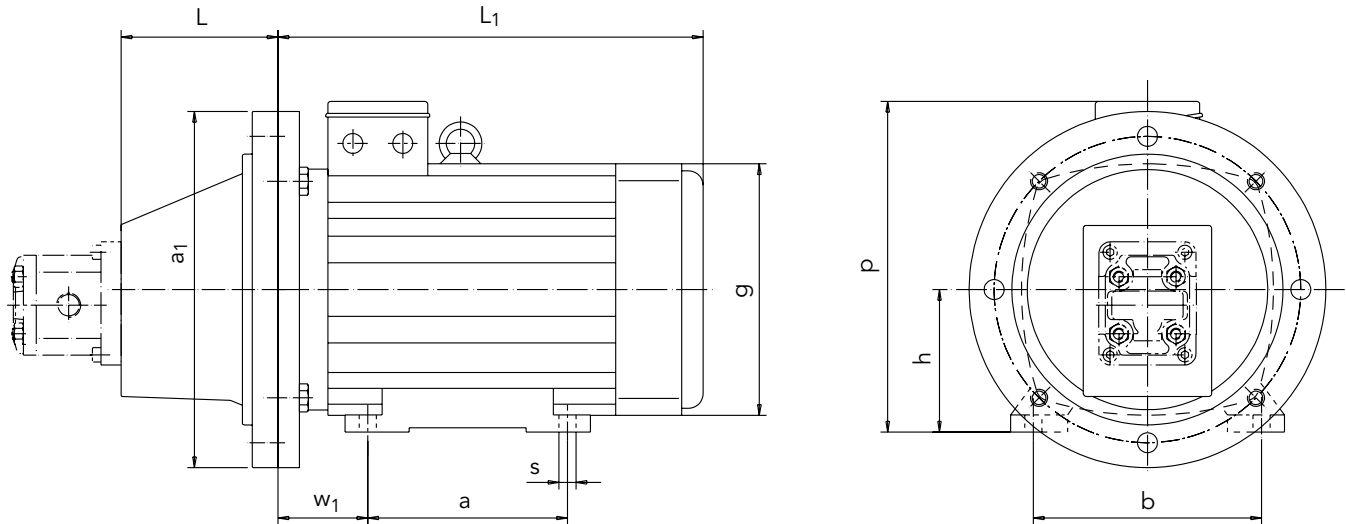
Bestellbezeichnung: **RA 19 - K 16/10 - Z 25/14**

	Kupp- lungs- größe	Ge- wicht kg	Massen- trägeits- moment kgm <sup>2</sup>	Vor- bohrung		Fertigbohrung				Abmessungen										Bestell- bezeichnung		
				Teil 2	Teil 3	min. Teil 2	min. Teil 3	max. Teil 2	max. Teil 3	l	l <sub>1</sub>	E	s	b	L	M	M <sub>1</sub>	D <sub>H</sub>	D		D <sub>1</sub>	d <sub>H</sub>
Aus- führung A	19	0,12	0,00003	-	-	6	-	19	-	25	17	16	2	12	58	20	10	40	32	-	18	RA 19-K16/10-Z 25/14
										25												RA 19-K25/10-Z 25/19
Aus- führung B	19/24	0,13	0,0004	-	18	-	19	-	24	25	17	16	2	12	58	20	10	41	32	41	18	RA 19/24-K16/10-Z 25/24
	24/28	0,22	0,0001	-	20	-	22	-	28	50	17	18	2	14	85	-	10	55	23	55	27	RA 24/28-K16/10-Z 50/28

Betriebstemperatur: -40 °C bis +90 °C (kurzzeitige Temperaturen bis +120 °C sind zulässig)  
Gewichte und Massenträgheitsmomente beziehen sich auf max. Fertigbohrung ohne Nut.  
Fertigbohrung nach ISO – Passung H7; Passfedernuten nach DIN 6885 Blatt 1

**RA: Nabenwerkstoff Al**

## Pumpenaggregat



Baugröße	Motor 4-polig		Pumpenträger	Kupplung	Gewicht	
	Leistung kW	Drehzahl 1/min			Motor 4-polig kg	Pumpen- träger kg
<b>71 M4A</b>	0,25	1390	PT 160-A-025,4-70	RA 19 – K16/10 – Z25/14	7	0,6
<b>71 M4B</b>	0,37	1390			8	
<b>80 M4A</b>	0,55	1400	PT 200-A-025,4-90	RA 19 – K25/10 – Z25/19	10	0,9
<b>80 M4B</b>	0,75	1400			11	
<b>90 S4A</b>	1,1	1410	PT 200-A-025,4-90	RA 19/24 – K16/10 – Z25/24	13	1,0
<b>90 L4A</b>	1,5	1420			15	
<b>100 L4A</b>	2,2	1420	PT 250-A-025,4-110	RA 24/28 – K16/10 – Z50/28	21	1,7
<b>100 L4B</b>	3	1430			24	
<b>112 M4B</b>	4	1440			31	

Baugröße	Maße									
	L	a <sub>1</sub>	a	b	g	h	L <sub>1</sub>	p	s	w <sub>1</sub>
<b>71</b>	70	160	90	125	138	71	223	182	7	45
<b>80</b>	90	200	100	125	158	80	244	199	10	50
<b>90 S</b>	90	200	100	140	193	90	267	218	10	56
<b>90 L</b>	90	200	125	140	193	90	267	218	10	56
<b>100</b>	110	250	140	160	217	100	277	237	12	63
<b>112</b>	110	250	140	190	232	112	308	256	12	70

Alle Motormaße beziehen sich auf das Motor-Fabrikat Schäfer, andere Motorenfabrikate auf Anfrage.  
Motor Bauform IM B 35

## Notizen

---

## I Zahnradpumpen

Nieder- und Hochdruck-Zahnradpumpen für Schmieröl-, Hydraulik-, Prozess- und Prüfstandsanwendungen, Kraftstoff- und Dosieranlagen.



## I Durchflussmesstechnik

Zahnrad-, Turbinen- und Schraubenspindel-Durchflussmesser sowie Auswerteelektronik für Volumen und Durchfluss, Dosierung und Verbrauch in der Chemie, Hydraulik, Prozess- und Prüfstandstechnik.



## I Hydraulik

Ein- und mehrstufige Hochdruck-Zahnradpumpen, Zahnradmotoren und Ventile für Baumaschinen, Kommunalfahrzeuge, Landmaschinen, Sonderfahrzeuge und LKW-Aufbauten.



## I Ventile

Ventile nach Cetop für sämtliche Anforderungen stationärer und mobiler Anwendungen. Druck-, Schalt- und Sperrventile mit Rohranschluss für hohe Durchflussmengen. Sonderventile.



# KRACHT®

KRACHT GmbH · Gewerbestraße 20 · 58791 Werdohl, Germany  
 Phone +49 2392.935 0 · Fax +49 2392.935 209  
 E-Mail [info@kracht.eu](mailto:info@kracht.eu) · Web [www.kracht.eu](http://www.kracht.eu)