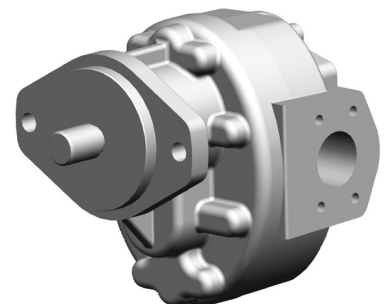
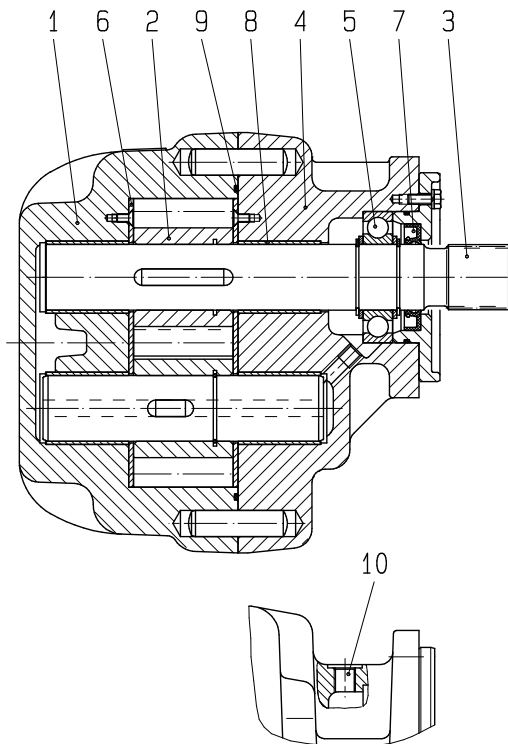


Hochdruck-
Zahnradmotoren
KM 5



Aufbau



- 1 Gehäuse
- 2 Getriebe
- 3 Antriebswellenende
- 4 Flanschdeckel
- 5 Wälzlager
- 6 Gleitplatten
- 7 Radialwellendichtring
- 8 Gleitlager
- 9 Gehäuseabdichtung
- 10 Leckölanschluss

Beschreibung

Hochdruck-Zahnradmotoren der Baureihe KM werden vorzugsweise in ölhydraulischen Anlagen eingesetzt. Sie eignen sich für Druckflüssigkeiten auf Mineralölbasis (DIN 51524/25) und Motorenöle (DIN 51511). Die Gehäuse-seiteile bestehen aus hochwertigem Gusseisen, die Wellen und Zahnräder aus gehärtetem und geschliffenem Einsatzstahl. Die Wellen sind in Mehrschichtlagern mit sehr guten Notlaufeigenschaften gelagert. Die Abdichtung des Antriebswellenendes erfolgt durch NBR- oder FKM-Wellendichtringe. Am Wellenende befindet sich ein Vorsatzlager zur Aufnahme radialer und axialer Kräfte. Der Einsatz von feinmaschigen Filtern erhöht wesentlich die Lebensdauer der Zahnradmotoren. Eine sorgfältige Wartung ist Voraussetzung.

Technische Hinweise

1. Äußere Kräfte

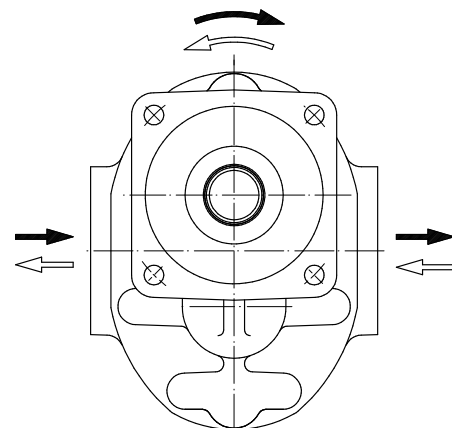
Aufgrund der robusten Konstruktion können äußere Radialkräfte je nach Größe und Angriffsrichtung aufgenommen werden.

2. Drehrichtung

Bezüglich der Drehrichtung gilt – bei Blick auf das Antriebswellenende – folgende Festlegung:

Ölstrom von links nach rechts: Welle rechtsdrehend

Ölstrom von rechts nach links: Welle linksdrehend



Allgemeine Kenngrößen

Befestigungsart	Flanschbefestigung
Leistungsanschluss	Flansch; Maße Seite 7
Antriebswellen	Maße Seite 7
Drehrichtung	rechts und links Tabelle
Gewicht	Seite 6
Einbaulage	beliebig
Umgebungstemperatur	$\vartheta_{u \min} = -20\text{ °C}$ $\vartheta_{u \max} = +60\text{ °C}$

Betriebskenngrößen

Betriebsdruck	
Zulaufseite	$p_{\max} = \text{siehe techn. Daten}$
Ablaufseite	$p_{\max} = 40\text{ bar}$
Lecköl-Staudruck	bei 1000 1/min = 4,5 bar bei 1800 1/min = 2,5 bar
Druckmitteltemperatur	$\vartheta_{m \min} = -20\text{ °C}$ $\vartheta_{m \max} = +80\text{ °C}$ für NBR-Radialwellendichtring $+120\text{ °C}$ für FKM-Radialwellendichtring
Viskosität	$\nu_{\min} = 13\text{ mm}^2/\text{s}$ $\nu_{\max} = 600\text{ mm}^2/\text{s}$
Empfohlener Viskositätsbereich	$\nu = 16 \dots 90\text{ mm}^2/\text{s}$
Schluckstrom	Tabelle Seite 4
Abgabeleistung	Tabelle Seite 4
Filter	Filter mit Filtrationsquotient $\beta_{60} \geq 75$
Druckflüssigkeiten	Mineralöl nach DIN 51524/25 Motorenöl nach DIN 51511 Schwerentflammbare Druckflüssigkeiten auf Anfrage

Zubehör

Gerade Flanschanschlüsse, Lochbild nach SAE-Norm.

Berechnungsformeln für Hydropumpen

Kenngrößen, Formelzeichen, Einheiten

1 Förder- / Schluckstrom	Q	l/min
2 geom. Förder- / Schluckstrom	V_g	cm^3/U
3 Druck	p	bar
4 Drehzahl	n	1/min
5 Moment	M	Nm
6 Leistung	P	kW
7 Gesamtwirkungsgrad	η_{tot}	-
8 volumetrischer Wirkungsgrad	η_{vol}	-
9 hydr./mech. Wirkungsgrad	η_{hm}	-
10 Strömungsgeschwindigkeit	v	m/s
11 Leitungsdurchmesser	d	mm

Allgemeines

$$Q_{\text{th}} = V_g \cdot n, \quad \eta_{\text{tot}} = \eta_{\text{vol}} \cdot \eta_{\text{hm}}$$

$$M = 9549 \cdot \frac{P}{n}, \quad v = 21,22 \cdot \frac{Q}{d^2}$$

Kenngrößen für:	Volumenstrom	Förderstrom $Q = \frac{V_g \cdot n \cdot \eta_{\text{vol}}}{10^3} \left[\frac{\text{l}}{\text{min}} \right]$
	Moment	Antriebsmoment $M = \frac{p \cdot V_g}{20 \cdot \pi \cdot \eta_{\text{hm}}} \text{ [Nm]}$
	Leistung	Antriebsleistung $P = \frac{p \cdot Q}{600 \cdot \eta_{\text{tot}}} \text{ [kW]}$

Kenngrößen für:	Volumenstrom	Schluckstrom $Q = \frac{V_g \cdot n}{10^3 \cdot \eta_{\text{vol}}} \left[\frac{\text{l}}{\text{min}} \right]$
	Moment	Abtriebsmoment $M = \frac{\Delta p \cdot V_g \cdot \eta_{\text{hm}}}{20 \cdot \pi} \text{ [Nm]}$
	Leistung	Abtriebsleistung $P = \frac{\Delta p \cdot Q_1 \cdot \eta_{\text{tot}}}{600} \text{ [kW]}$

Fördervolumen / Nenngröße

Förder- volumen Nenngröße	geom. Förder- volumen V_g cm ³ /U	Betriebs- druck p_b bar	Höchst- druck p_{max} bar	Drehzahl- bereich 1/min		Zul. Kräfte in N auf Mitte (n = 1500 1/min)		Massenträgheits- moment Wellenende J kg m ²
				n_{min}	n_{max}	axial	radial	
219*	215	100	120	800	2000			4,90
250	245	100	120	800	1800	400	1500	5,87
300	293	80	120	800	1500			6,50

* auf Anfrage

Leistungsdaten

Hochdruck-Zahnradmotor KM 5/219

bei n = 750 1/min				bei n = 1000 1/min			bei n = 1500 1/min		
Delta p	Q [l/min]	Dreh- moment [Nm]	Leistung [kW]	Q [l/min]	Dreh- moment [Nm]	Leistung [kW]	Q [l/min]	Dreh- moment [Nm]	Leistung [kW]
25	177,2	79	6,2	233,7	77	8,1	346,8	76	12,0
50	179,2	157	12,4	236,3	154	16,1	350,5	152	23,9
75	181,2	236	18,5	238,9	231	24,2	354,4	228	35,9
100	183,2	315	24,7	241,6	308	32,3	358,3	305	47,8

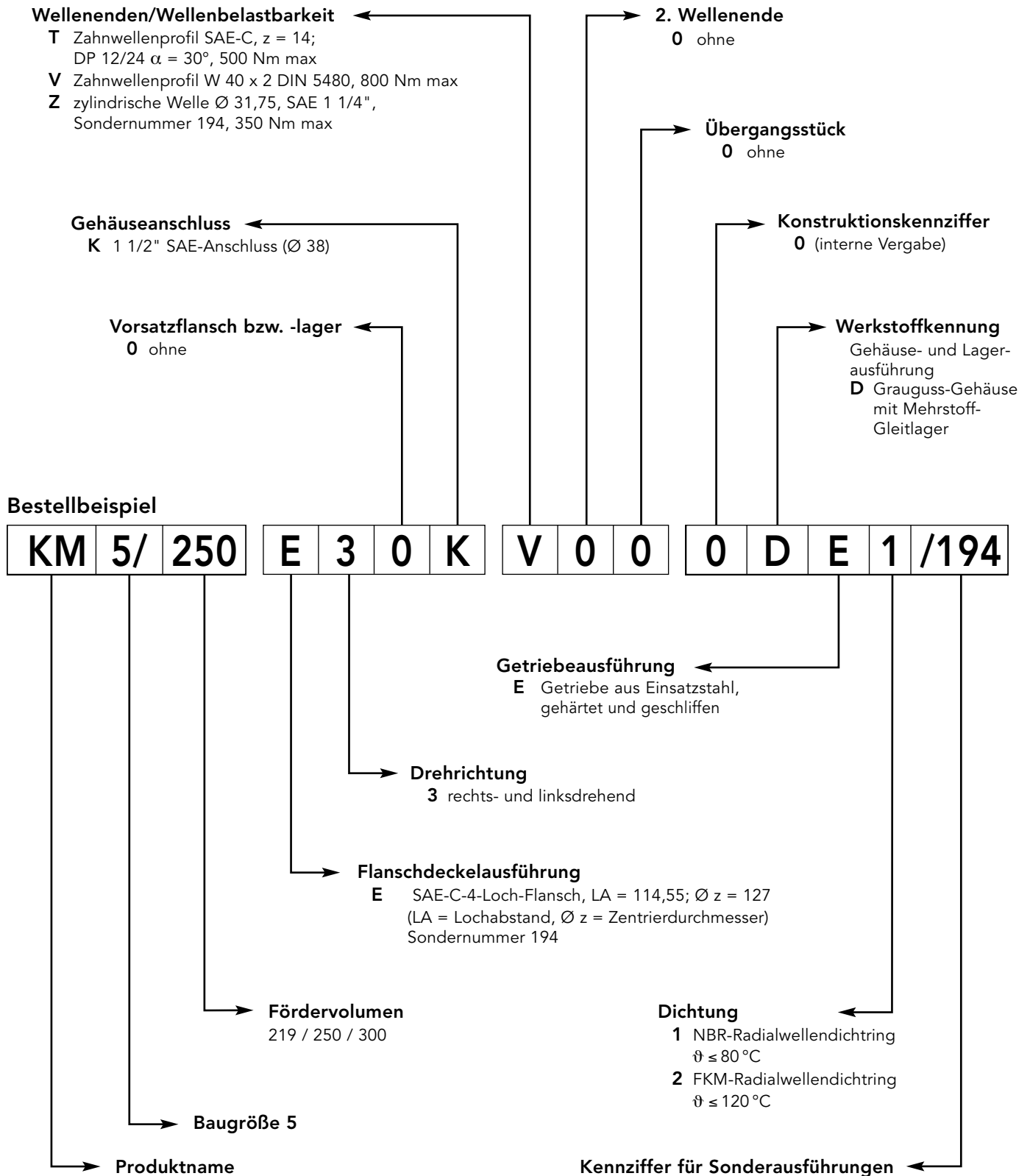
Hochdruck-Zahnradmotor KM 5/250

bei n = 750 1/min				bei n = 1000 1/min			bei n = 1500 1/min		
Delta p	Q [l/min]	Dreh- moment [Nm]	Leistung [kW]	Q [l/min]	Dreh- moment [Nm]	Leistung [kW]	Q [l/min]	Dreh- moment [Nm]	Leistung [kW]
25	199,7	90	7,0	263,4	88	9,2	391,0	87	13,6
50	201,9	179	14,1	266,3	175	18,4	395,2	174	27,3
75	204,2	269	21,1	269,2	263	27,6	399,5	260	40,9
100	206,5	359	28,2	272,2	351	36,8	403,8	347	54,5

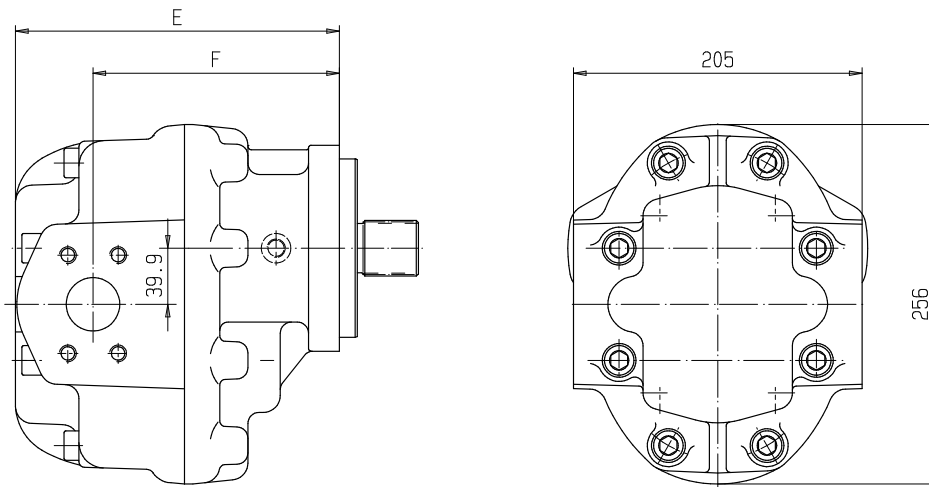
Hochdruck-Zahnradmotor KM 5/300

bei n = 750 1/min				bei n = 1000 1/min			bei n = 1500 1/min		
Delta p	Q [l/min]	Dreh- moment [Nm]	Leistung [kW]	Q [l/min]	Dreh- moment [Nm]	Leistung [kW]	Q [l/min]	Dreh- moment [Nm]	Leistung [kW]
25	236,3	108	8,5	311,7	106	11,1	462,6	105	16,5
50	238,9	217	17,0	315,1	212	22,2	467,6	210	33,0
75	241,5	325	25,5	318,5	318	33,3	472,6	315	49,4
80	244,2	347	27,2	322,0	339	35,6	477,7	336	52,7

Typenschlüssel

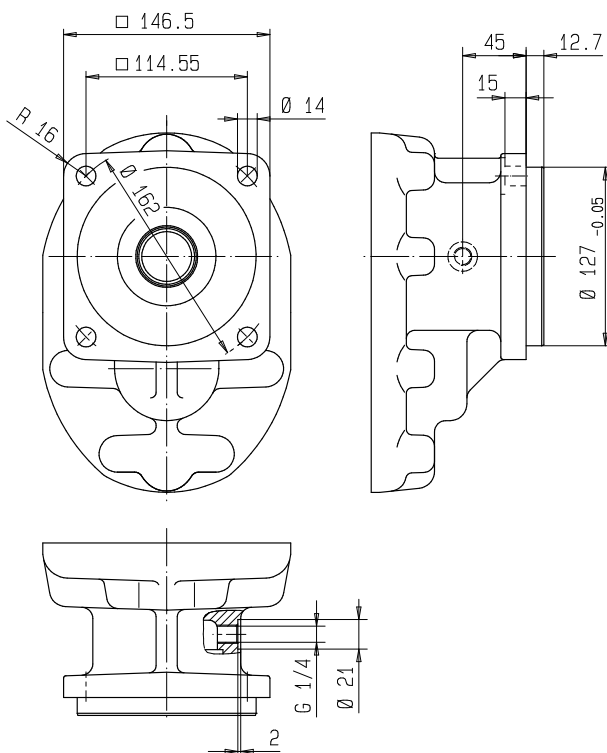


Abmessungen



Fördervolumen Nenngröße	E	F	Gewicht in kg
219	235,5	180,5	47
250	243,0	188,0	49
300	255,0	200,0	53

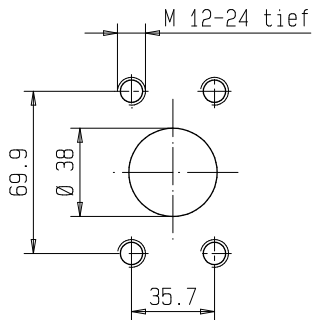
Flanscbefestigung



SAE-C-4-Loch-Flansch E, ... /194
mit Leckölanschluss
LA = 114,55; Ø z = 127

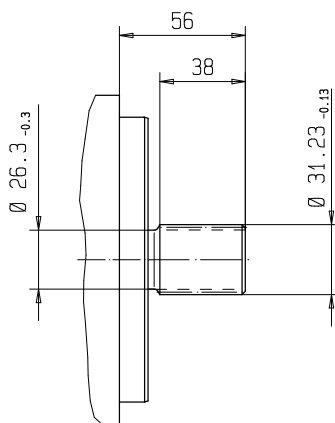
Anschlüsse

Gehäuse-Anschlüsse 1 1/2" SAE-Anschluss (Ø 38)

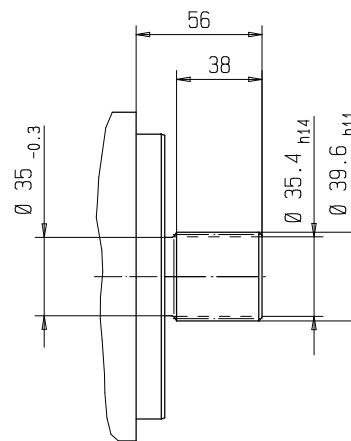


Wellenenden

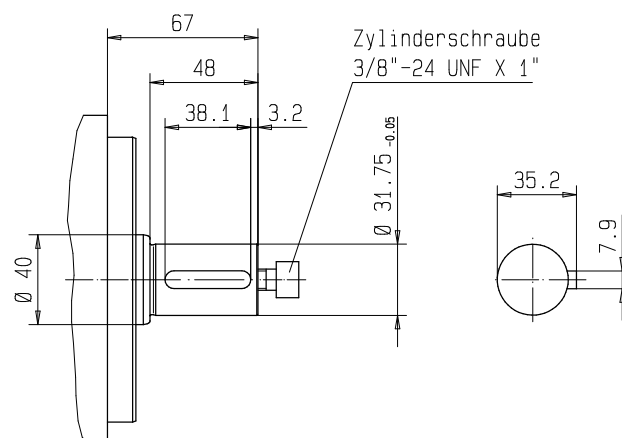
Wellenende T
Zahnwellenprofil SAE-C
Z = 14; DP 12/24, $\alpha = 30^\circ$



Wellenende V
Zahnwellenprofil W 40 x 2, DIN 5480



Wellenende Z
Sondernummer 194
Zylindrische Welle SAE 1 1/4" (Ø 31,75)



KRACHT[®]

KRACHT GmbH · Gewerbestraße 20 · 58791 Werdohl, Germany
Phone +49 2392 935 0 · E-Mail info@kracht.eu · Web www.kracht.eu

KM5/DE/11.2012

Irrtümer und technische Änderungen vorbehalten