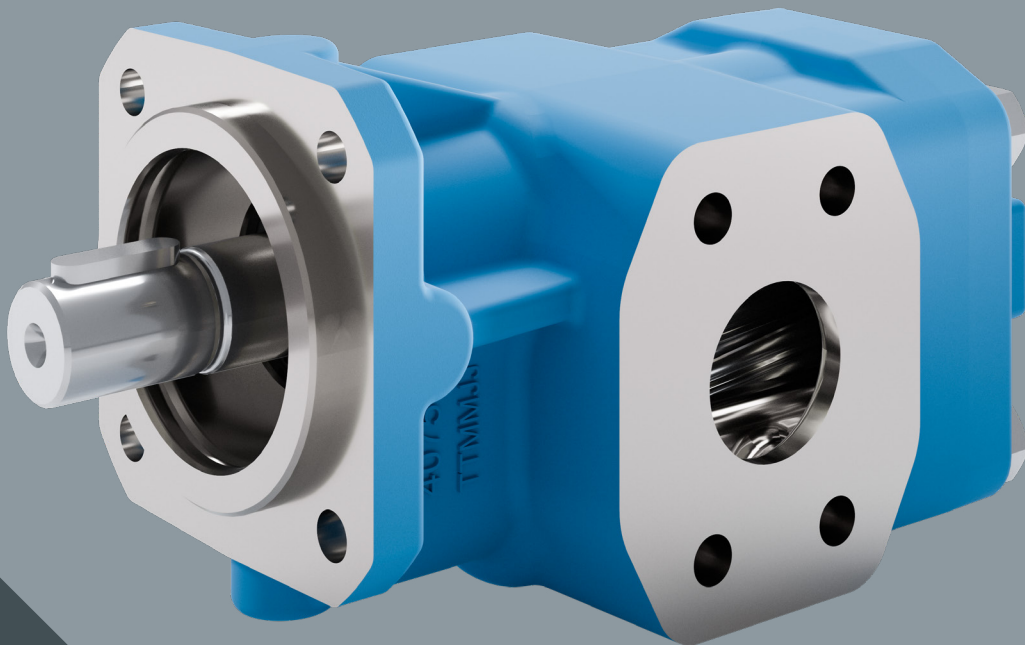


KF 2,5 ... 3150

ZAHNRADPUMPEN



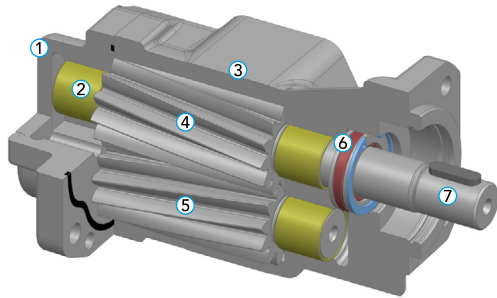
KRACHT®
FLUID TECHNOLOGY AND SYSTEMS

Inhalt

Allgemeines		
	Aufbau, Beschreibung, Funktionsprinzip, Betriebshinweise, Drehrichtung	4 - 6
Wellenabdichtungen		7
Ventile		
	Anbaufähige Ventile	8
	In Rohrleitungen integrierbare Ventile	9
Varianten / Optionen		10
	Geräuschoptimierte Versionen, Mehrfachpumpen, Motor-Pumpen-Aggregate	
Technische Daten		
	Allgemeine Merkmale	11
	Technische Kenngrößen KF	12
	Technische Kenngrößen KF-F (für Kraftstoffe)	13
	Werkstoffe / Temperaturen	14
	Viskositätsabhängige Differenzdrücke / Kenngrößen Wellenabdichtungen	15
	Förderströme und erforderliche Antriebsleistungen	16 - 19
Typenschlüssel		
	KF (Pumpe)	20
	KF (Anbauventil)	21
	KF-F (für Kraftstoffe)	22
Atex		23
Abmessungen und Gewichte – Pumpen		24 - 30
Abmessungen und Gewichte – Motor-Pumpen-Aggregate		31 - 34
Technische Daten		
	Normmotoren	35
	KF / KF-F 2,5 ... 630 mit Magnetkupplung	36
Technische Daten – Zubehör		
	Pumpenträger, Kupplungen, Flansche	37 - 40

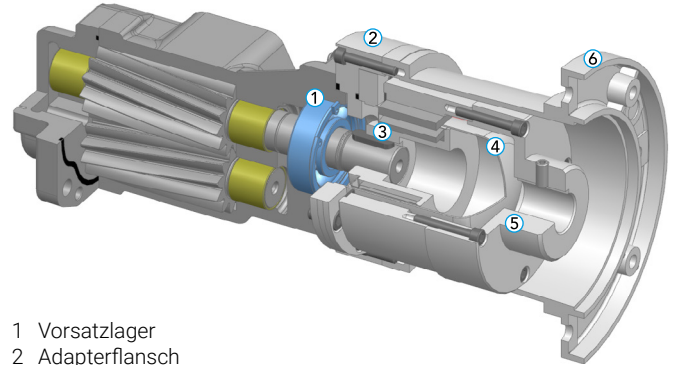
Allgemeines

KF / KF-F 2,5 ... 630 – zweiteiliges Gehäuse



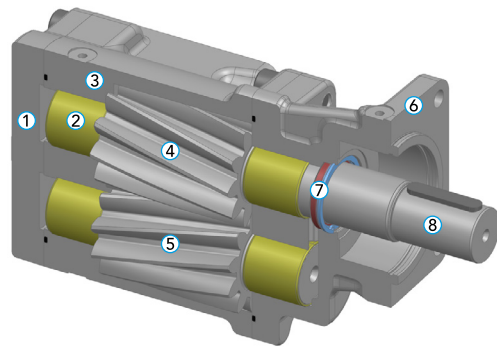
- 1 Lagerdeckel
- 2 Lagerbuchse
- 3 Gehäuse
- 4 Antriebswelle
- 5 Pumpenwelle
- 6 Wellenabdichtung
- 7 Antriebswellenende mit Passfeder

KF / KF-F 2,5 ... 630 mit Magnetkupplung (MAK)



- 1 Vorsatzlager
- 2 Adapterflansch
- 3 Innenrotor
- 4 Spalttopf
- 5 Außenrotor
- 6 Pumpenträger

KF 730 ... 3150 – dreiteiliges Gehäuse



- 1 Abschlussdeckel
- 2 Lagerbuchse
- 3 Gehäuse
- 4 Antriebswelle
- 5 Pumpenwelle
- 6 Flanschdeckel
- 7 Wellenabdichtung
- 8 Antriebswellenende mit Passfeder

Allgemeines

KF

Zahnradpumpen der Niederdruck-Baureihe KF werden zur Förderung von Flüssigkeiten verschiedenster Art eingesetzt. Die Zahnradpumpen KF zeichnen sich besonders durch eine große Variantenvielfalt aus und können auch nachträglich erweitert werden.

In der Standardausführung bestehen die Gehäuseteile der Nenngrößen 2,5 ... 1500 aus Grauguss, die der Nenngrößen 1800 ... 3150 aus Sphäroguss. Die Getriebe sind aus hochfestem Einsatzstahl gefertigt, gehärtet und in speziellen Mehrstoff-Lagerbuchsen gelagert. Die Antriebswelle ist in der Standardausführung durch einen Radialwellendichtring abgedichtet.

Alle Baugrößen sind in Schrägverzahnung ausgeführt. Hierdurch und in Verbindung mit einer speziellen Verzahnungsgeometrie ergeben sich äußerst niedrige Schallpegelwerte und eine geringe Druckpulsation.

KF-F – für Kraftstoffe

Die Zahnradpumpen vom Typ KF-F wurden speziell für die Förderung von Kraftstoffen entwickelt, insbesondere von Marinekraftstoffe. Diese sind im Hinblick auf die Schmierfähigkeit kritisch zu betrachten. Vor allem die schwefelreduzierten Dieselmotorkraftstoffe (MGO/DMA) weisen eine geringe Schmierfähigkeit auf, welche nicht über die Viskosität bestimmt werden kann. Hierfür existieren spezielle Verfahren zur Ermittlung der tribologischen Eigenschaften.

Der HFRR-Test gemäß ISO 12156 stellt ein anerkanntes Verfahren zur Messung der Schmierfähigkeit von Dieselmotorkraftstoffen dar. Der auf diesem Weg ermittelte Kennwert wird als Wear Scar Diameter (WSD) bezeichnet und steigt mit sinkender Schmierfähigkeit. Dieser Kennwert wird von Kraftstoffherstellern angegeben und kann für die Beurteilung der Standfestigkeiten von Komponenten herangezogen werden.

Die Kraftstoffpumpen KF-F sind bis zu einem WSD-Wert von 520 µm, welcher die Mindestschmierfähigkeit von MGO und DMA gemäß ISO 8217 darstellt, dauerhaft. Darüber hinaus weisen die Pumpen vor allem bei hohen Drehzahlen extrem gute Wirkungsgrade auf. Die KF-F-Pumpe kann ohne Einschränkungen für die Förderung von Kraftstoffen mit niedrigem Schwefelgehalt eingesetzt werden, MGO/DMA (Gasöl) nach ISO 8217.

KF mit Magnetkupplung (MAK)

Bei verschiedenen Anwendungen stoßen konventionelle Dichtungen an ihre Grenzen. Typische Anwendungen sind in Polyurethananlagen, Kältemaschinen und Vakuumanlagen zu finden. Für diese Anwendungen besteht die Möglichkeit die KF 2,5 ... 630 mit einer Magnetkupplung auszurüsten.

Die Magnetkupplung dient als Wellendichtung und zur Übertragung des Drehmoments. Der Außenrotor der Magnetkupplung ist auf der Antriebswelle und der Innenrotor direkt auf der Pumpenwelle angebracht. Das Drehmoment wird durch die Magnetkräfte zwischen Außen- und Innenrotor übertragen. Zwischen den beiden Rotoren befindet sich der Spalttopf, der die Pumpe hermetisch abdichtet.

Die Magnetkupplung wird eingesetzt, wenn absolute Dichtigkeit zwischen Pumpenraum und Atmosphäre gefordert ist, wie z. B. bei der Dosierung von Isocyanat, wo der Kontakt mit Luft zum ungewollten Aushärten des Mediums führen würde. Sie kann im Vakuumbetrieb eingesetzt werden, wodurch ein Eindringen von Luft ins System zuverlässig verhindert wird (z. B. Abfüllen von Bremsflüssigkeit).

Auch beim Betrieb in geschlossenen Systemen mit hohem Vordruck auf der Pumpenseite wird ein leckagefreier Betrieb sichergestellt.

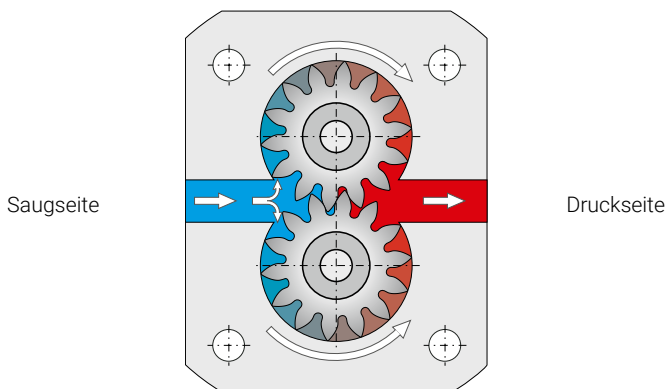
Prädestiniert ist die Magnetkupplung beim Dosieren von gefährlichen und gesundheitsgefährdenden Medien.

Allgemeines

Funktionsprinzip

Zahnradpumpen der Niederdruck-Baureihe KF (bis 25 bar) sind Außenzahnradpumpen, die nach dem Verdrängerprinzip arbeiten. Hierbei wird das Fluid durch Rotation der beiden Zahnradwellen (Antriebs- und Pumpenwelle) in den Zahnlücken entlang der Gehäusewand von der Saug- zur Druckseite transportiert. Pro Zahnradumdrehung wird das geometrische Fördervolumen verdrängt. Ein Wert, der gerundet zur Kennzeichnung der Pumpengröße als Nennvolumen in technischen Unterlagen genannt ist.

Zahnradpumpen sind prinzipiell selbstansaugend – extrem hohe Viskositäten benötigen unter Umständen einen Vordruck. Der beschriebene Verdrängungsvorgang erfolgt zunächst ohne Druckaufbau. Erst nach Vorgabe äußerer Belastungen (Förderhöhe, Durchflusswiderstände oder Leitungselemente) stellt sich der zum Überwinden dieser Widerstände erforderliche Arbeitsdruck ein.



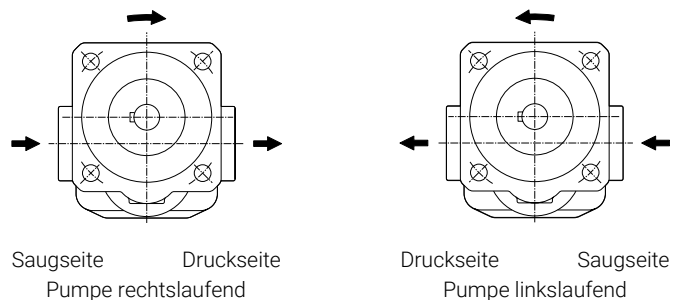
Betriebshinweise

- Die Medien müssen eine gewisse Mindestschmierfähigkeit gewährleisten, chemisch verträglich gegenüber den verwendeten Materialien sein und sollten keine groben Festbestandteile enthalten.
- Die Pumpen dürfen nur in der angegebenen Drehrichtung betrieben werden.
- Zur Vermeidung von unzulässigem Überdruck der Pumpe ist ein Druckbegrenzungsventil im System oder an der Pumpe zu empfehlen.
- Ein Trockenlauf ist zu vermeiden.
- Das an der Pumpe optional angebaute Druckbegrenzungsventil D oder B darf nur kurzzeitig im Betrieb ansprechen. Andernfalls besteht die Gefahr einer Überhitzung der Pumpe. Zur Abführung einer Förderstromteilmenge über einen längeren Zeitraum muss ein Ventil mit externer Abführung eingesetzt werden.

Drehrichtung

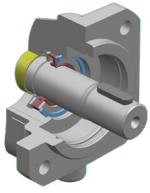
Für die Drehrichtung gilt folgende Festlegung:

- Bei Blick auf das Pumpenwellenende ist die Förderrichtung von links nach rechts, wenn sich die Welle rechtsdrehend bewegt.
- Bei Blick auf das Pumpenwellenende ist die Förderrichtung von rechts nach links, wenn sich die Welle linksdrehend bewegt.

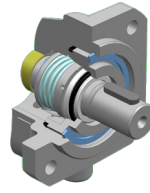


Wellenabdichtungen

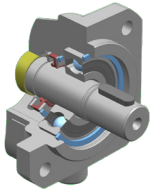
Übersicht



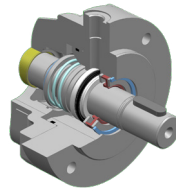
Radialwellendichtring



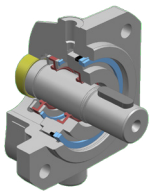
Gleitringdichtung



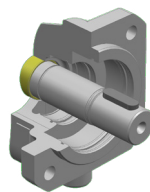
Radialwellendichtring
und Vorsatzlager



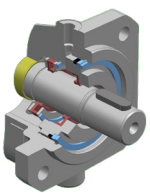
Gleitringdichtung mit Radialwellen-
dichtring und Anschlussbohrung für
Flüssigkeitsvorlage



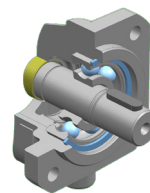
Doppel-Radialwellendichtring
und Anschlussbohrung
für Flüssigkeitsvorlage



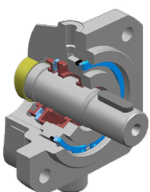
Ohne Wellenabdichtung



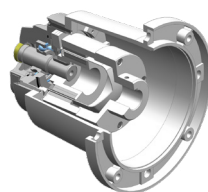
Doppel-Radialwellendichtring für
Vakuumbetrieb und Anschlussbohrung
für Flüssigkeitsvorlage



Ohne Wellenabdichtung
mit Vorsatzlager



Dreifach-Radialwellendichtring
ohne/mit Anschlussbohrung
für Flüssigkeitsvorlage



Magnetkupplung

Ventile

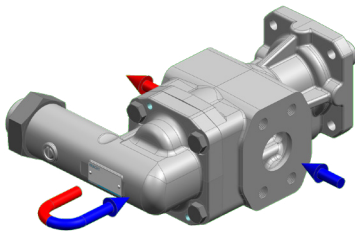
An Zahnradpumpen anbaufähige Ventile

Druckbegrenzungsventile D / B

Typenschlüssel-ID: D
Für Nenngrößen 2,5 ... 630

Typenschlüssel-ID: B
Für Nenngrößen 730 ... 3150

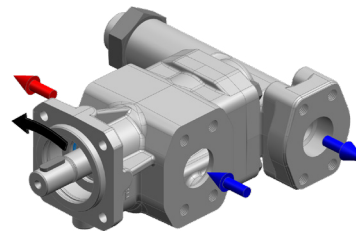
Zahnradpumpen der Niederdruck-Baureihe KF können optional mit einem direktgesteuerten Druckbegrenzungsventil ausgestattet werden, um die Pumpe vor unzulässig hohen Druckspitzen zu schützen. Die Ventile verfügen über eine Einstellmöglichkeit im Rahmen des definierten Druckbereichs und sind für ein kurzzeitiges Überströmen des Förderstroms vorgesehen. Für ein dauerhaftes Abführen eines Volumenstroms sind spezielle Druckbegrenzungs- und Druckregelventile mit externem Abgang erhältlich.



Druckbegrenzungsventil T

Typenschlüssel-ID: T
Für Nenngrößen 32 ... 80

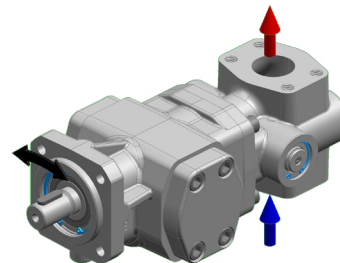
Das an der Pumpe angebaute direktgesteuerte Druckbegrenzungsventil kann zur Druckregelung der Pumpe eingesetzt werden, wenn die Rückführleitung am Ventil direkt mit dem Vorratstank verbunden ist. Durch eine angepasste Dämpfung bietet das Ventil eine gute Regelcharakteristik und eine gute Dynamik bei einem schwingungsfreien Betrieb in allen Arbeitspunkten der Pumpe.



Universalventil U

Typenschlüssel-ID: U
Für Nenngrößen 32 ... 112

Zahnradpumpen mit Universalventil, deren Einbaulage beliebig ist, fördern auch bei wechselnder Drehrichtung zum selben Anschluss.



	KF 2,5 ... 630	KF 2,5 ... 630 MAK	KF-F 2,5 ... 630	KF 730 ... 3150
Anbauventil-ID: D	•	•	•	-
Anbauventil-ID: B	-	-	-	•
Anbauventil-ID: T	32 ... 80	32 ... 80	-	-
Anbauventil-ID: U	32 ... 112	-	-	-

- Für alle Nenngrößen verfügbar

Ventile

In Rohrleitungen integrierbare Ventile

Die Auslegung der Ventile, die in Rohrleitungen integrierbar sind, hängt von vielen Faktoren wie z. B. dem Druck, der Fördermenge, dem Medium oder der Viskosität ab. Hierzu beraten Sie unsere Vertriebsingenieure gerne und finden die für Ihre Anwendung passende Lösung.

SPV-Ventil

Das SPV-Ventil ist ein direktgesteuertes Druckbegrenzungsventil für den Einbau in Rohrleitungen und dient der Absicherung von Hydraulik-Kreisläufen.

Details: Siehe SPV-Datenblatt



DV-Ventil

DV-Ventile sind hydraulisch vorgesteuert und in folgenden Versionen lieferbar:

- Druckbegrenzungsventil DV B
- Druckstufenschaltventil DV S
- Druckregelventil DV R

Details: Siehe DV-Datenblatt



HVF-Ventil

Das Druckbegrenzungsventil HV/HVF ist ein vorgesteuertes Schieberventil für den Einbau in Rohrleitungen und dient damit zur Absicherung von Mitteldruck-Hydraulikkreisläufen bis 160 bar.

Der Leitungsanschluss kann mittels SAE-Flansch (3000 psi) oder Whitworth-Rohrgewinde (G) vorgenommen werden.

Durch die Schiebervorsteuerung kann das Ventil auch für höhere Viskositäten eingesetzt werden.

Details: Siehe HVF-Datenblatt



DBD-Ventil

Das Druckbegrenzungsventil DBD ist ein direktgesteuertes Sitzventil für den Einbau in Rohrleitungen oder als Einschraubventil. Das Ventil dient der Druckabsicherung von Hydrauliksystemen bis 400 bar. Für den Leitungsanbau verfügt das Gehäuse über zwei Anschlüsse mit Whitworth-Rohrgewinde. Ohne Gehäuse kann die Ventiltrone stattdessen auch in die vorgegebene Bohrungskontur in einen beliebigen Körper eingeschraubt werden.

Details: Siehe DBD-Datenblatt



Varianten / Optionen

Geräuschoptimierung für Medien mit erhöhtem Luftanteil (Sondernummer 197)

Die geräuschoptimierten Versionen der Niederdruck-Baureihe KF sind ab der Nenngröße 4 erhältlich und für die Förderung von Medien mit erhöhtem Luftanteil konzipiert. Durch besondere bauliche Maßnahmen wird die sonst übliche Geräusch-erhöhung bei der Förderung von lufthaltigen Medien deutlich reduziert. Die Geräuschpegel liegen nicht oder nur unwesentlich über den Geräuschwerten mit nicht lufthaltigen Medien. Eine Verschiebung des Geräuschspektrums zu höheren, unangenehmen Frequenzen tritt ebenfalls nicht auf. Bei Verwendung dieser Option ohne Luftanteil im Medium bleibt eine Reduzierung der Geräuschwerte aus. Durch die Verwendung einer geräuschoptimierten Pumpenausführung verringert sich der Förderstrom um ca. 3 %.

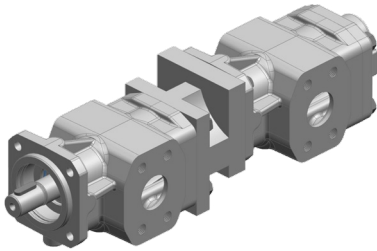
Hinweis

Die geräuschoptimierte Version ist auch in Sphärogussausführung erhältlich. Abmessungen konform Standard-Zahnradpumpen KF

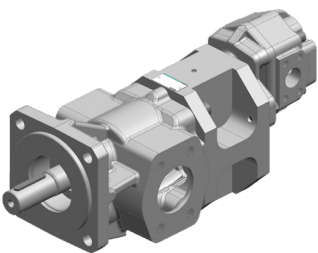
Mehrfachpumpen

Eigenschaften und Ausführungen

- Gegenläufige Durchflussrichtung möglich
- Hohe Kaltstart-Viskosität bei hoher Leerlaufdrehzahl möglich
- Hoher Wirkungsgrad über große Drehzahlbereiche
- Hydraulisch getrennt



Zahnradpumpe KF + Zahnradpumpe KF



Zahnradpumpe KF + Hochdruck-Zahnradpumpe KP

Die geräuschoptimierte Ausführung der KF-Pumpe ist durch die Sondernummer 197 am Ende des Typenschlüssels gekennzeichnet.

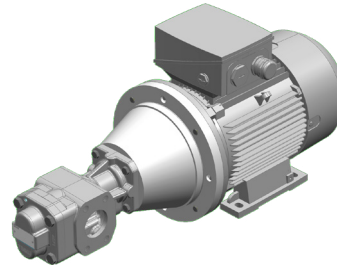
Die Pumpen mit der Sondernummer 197 werden als Pumpen in Kombination mit einem Elektromotor oder als Anbaupumpe gebaut. Die Pumpe in Kombination mit einem Elektromotor besitzt kein Vorsatzlager und muss über eine elastische Kupplung angetrieben werden.

Die Anbaupumpe ist mit einem Vorsatzlager zur Aufnahme äußerer Radialkräfte ausgerüstet, wie sie bei Verwendung eines fliegenden Ritzels auftreten. Pumpen für Elektromotorbetrieb und Anbaupumpen werden am Wellenende durch einen Radialwellendichtring abgedichtet.

Motor-Pumpen-Aggregate

Mit KF-Pumpen kombinierbare Motoren

- Druckluftmotoren
- Getriebemotoren
- Hydraulikmotoren (Details siehe Datenblatt KM)
- IEC-Elektromotoren in allen gängigen Effizienzklassen (bis IE4)
- Motoren in Atex/IECEx-Ausführung
- Motoren mit Marine-Zulassung
- NEMA-Motoren



Technische Daten

Allgemeine Merkmale

Einbaulage	KF 2,5 ... 630	KF 2,5 ... 630 MAK	KF-F 2,5 ... 630	KF 730 ... 1500	KF 1800 ... 3150
Ohne Flüssigkeitsvorlage	Beliebig	Beliebig	Beliebig	Beliebig	Beliebig
Mit Flüssigkeitsvorlage	Waagrecht, Flüssigkeitsvorlagebehälter oben	-	-	Waagrecht, Flüssigkeitsvorlagebehälter oben	Waagrecht, Flüssigkeitsvorlagebehälter oben
Drehrichtung					
Rechts oder links	•	•	•	•	•
Rechts und links	•	-	-	•	•
Befestigung					
SAE-Flansch	-	-	-	•	•
DIN-Flansch	•	•	•	-	-
Winkelfuß	•	•	•	-	-
Hydraulischer Anschluss					
Whitworth-Rohrgewinde, SAE-Flansch	KF 2,5 ... 25	KF 2,5 ... 25	KF-F 2,5 ... 25	-	-
SAE-Flansch	•	•	•	-	-
Flanschanschluss DN 132 / LK 180	-	-	-	KF 730 / KF 1000	-
Flanschanschluss DN 160 / LK 210	-	-	-	KF 1250 / KF 1500	-
Flanschanschluss EN 1092 / DN 150 / PN 25	-	-	-	-	KF 1800 / KF 2000
Flanschanschluss EN 1092 / DN 200 / PN 25	-	-	-	-	KF 2500 / KF 3150
Wellenabdichtungen					
Radialwellendichtring	•	-	•	•	•
Doppel-Radialwellendichtring	•	-	•	•	•
Dreifach-Radialwellendichtring	•	-	•	•	•
Gleitringdichtung	•	-	•	•	•
Magnetkupplung	•	•	•	-	-
Antriebswellenende					
Zylindrisch mit Passfeder (ISO R 775)	•	•	• (kurze Version)	-	-
Zylindrisch Ø 55 mm	-	-	-	•	-
Zylindrisch Ø 70 mm	-	-	-	-	•
Optional Innengewinde Keglig Mit eingebauter Düse SAE-/DIN-verzahnt	•	•	-	-	-

Technische Daten

Technische Kenngrößen KF

Nenngröße	Geom. Fördervolumen in cm ³ /U	Maximaldruck in bar	Drehzahlbereich in 1/min	Viskosität* in mm ² /s	Maximaler Schalldruck in dB (A)			
					5 bar	15 bar	20 bar	25 bar
2,5	2,55	25	200 ... 3600	1,4 / 12 ... 100 000	65	66	-	67
4	4,03	25	200 ... 3600	1,4 / 12 ... 100 000	65	66	-	67
5	5,05	25	200 ... 3600	1,4 / 12 ... 100 000	65	66	-	67
6	6,38	25	200 ... 3600	1,4 / 12 ... 100 000	65	66	-	67
8	8,05	25	200 ... 3600	1,4 / 12 ... 100 000	65	66	-	67
10	10,11	25	200 ... 3600	1,4 / 12 ... 100 000	65	66	-	67
12	12,58	25	200 ... 3600	1,4 / 12 ... 100 000	65	66	-	67
16	16,09	25	200 ... 3600	1,4 / 12 ... 100 000	65	66	-	67
20	20,10	25	200 ... 3600	1,4 / 12 ... 100 000	65	66	-	67
25	25,10	25	200 ... 3600	1,4 / 12 ... 100 000	65	66	-	67
32	32,12	25	200 ... 3600	1,4 / 12 ... 100 000	65	66	-	67
40	40,21	25	200 ... 3600	1,4 / 12 ... 100 000	67	68	-	68
50	50,20	25	200 ... 3600	1,4 / 12 ... 100 000	67	68	-	68
63	63,18	25	200 ... 3600	1,4 / 12 ... 100 000	67	68	-	68
80	80,50	25	200 ... 3000	1,4 / 12 ... 100 000	67	68	-	68
100	101,50	25	200 ... 3000	1,4 / 12 ... 100 000	67	68	-	69
112	113,50	25	200 ... 3000	1,4 / 12 ... 100 000	67	68	-	69
125	129,40	25	200 ... 3000	1,4 / 12 ... 100 000	65	65	-	65
150	155,60	25	200 ... 3000	1,4 / 12 ... 100 000	65	65	-	65
180	186,60	25	200 ... 3000	1,4 / 12 ... 100 000	65	65	-	65
200	206,20	25	200 ... 2500	1,4 / 12 ... 100 000	65	65	-	65
250	245,10	25	200 ... 2000	1,4 / 12 ... 100 000	75	75	-	75
315	312,90	25	200 ... 2000	1,4 / 12 ... 100 000	75	75	-	75
400	399,50	25	200 ... 2000	1,4 / 12 ... 100 000	77	77	-	77
500	496,50	25	200 ... 2000	1,4 / 12 ... 100 000	77	77	-	77
630	622,50	25	200 ... 2000	1,4 / 12 ... 100 000	78	78	-	80
730	713,80	25	200 ... 2000	1,4 / 12 ... 20 000	80	81	-	81
1 000	985,70	25	200 ... 2000	1,4 / 12 ... 20 000	81	83	-	83
1 250	1236,20	25	200 ... 2000	1,4 / 12 ... 20 000	83	84	-	86
1 500	1473,00	20	200 ... 2000	1,4 / 12 ... 20 000	83	85	86	-
1 800	Auf Anfrage							
2 000								
2 500								
3 150								

Hinweise

* 1,4 ... 12 mm²/s Verringerter Maximaldruck
 12 mm²/s ... Maximaldruck möglich

Drehzahlbeschränkung KF 32 ... 112 mit U-Ventil
 Nenngröße 32 ... 50 Maximaldrehzahl: 3000 1/min
 Nenngröße 63 ... 112 Maximaldrehzahl: 2200 1/min

Radialkräfte nur bei Ausführung mit Vorsatzlager.
 Axialkräfte sind nicht erlaubt.

Die Drehzahl der Pumpe ist so zu wählen, dass eine vollständige Füllung der Pumpe gewährleistet ist. Dieses ist gegeben, wenn der relative Druck am Pumpeneingang -0,4 bar nicht unterschreitet (kurzzeitig -0,6 bar, z. B. bei Kaltstart).

Für bestimmte Betriebsbedingungen sind die genannten Minimum- bzw. Maximum-Kenngrößen nicht anzuwenden. Beispielsweise ist der maximale Betriebsdruck nicht zulässig in Verbindung mit niedriger Drehzahl und geringer Viskosität. Bei solchen Grenzbereichen sprechen Sie uns bitte an.

Schalldruck gemessen in dB(A) in 1 m Abstand mit Antriebsmotor.
 Aufstellungsort: Werkhalle
 Parameter:
 Pumpenaufbau am starren Befestigungswinkel
 Saug- und Druckleitungen = Schlauch gemessen mit Getriebeöl
 Viskosität: 34 mm²/s
 Drehzahl: 1500 1/min.

Technische Daten

Technische Kenngrößen KF-F

Nenngröße	Geom. Fördervolumen in cm ³ /U	Maximaldruck in bar		Drehzahlbereich in 1/min	Viskosität in mm ² /s	Maximaler Schalldruck in dB (A)		
		Viskosität < 12 mm ² /s	Viskosität ≥ 12 mm ² /s			5 bar	15 bar	25 bar
2,5	2,55	12	25	200 ... 3600	1,2 ... 20 000	65	66	67
4	4,03	12	25	200 ... 3600	1,2 ... 20 000	65	66	67
5	5,05	12	25	200 ... 3600	1,2 ... 20 000	65	66	67
6	6,38	12	25	200 ... 3600	1,2 ... 20 000	65	66	67
8	8,05	12	25	200 ... 3600	1,2 ... 20 000	65	66	67
10	10,11	12	25	200 ... 3600	1,2 ... 20 000	65	66	67
12	12,58	12	25	200 ... 3600	1,2 ... 20 000	65	66	67
16	16,09	12	25	200 ... 3600	1,2 ... 20 000	65	66	67
20	20,10	12	25	200 ... 3600	1,2 ... 20 000	65	66	67
25	25,10	12	25	200 ... 3600	1,2 ... 20 000	65	66	67
32	32,12	12	25	200 ... 3600	1,2 ... 20 000	67	68	68
40	40,21	12	25	200 ... 3600	1,2 ... 20 000	67	68	68
50	50,20	12	25	200 ... 3600	1,2 ... 20 000	67	68	68
63	63,18	12	25	200 ... 3600	1,2 ... 20 000	67	68	68
80	80,50	12	25	200 ... 3000	1,2 ... 20 000	67	68	69
100	101,50	12	25	200 ... 3000	1,2 ... 20 000	67	68	69
112	113,50	12	25	200 ... 3000	1,2 ... 20 000	67	68	69
125	129,40	12	25	200 ... 3000	1,2 ... 20 000	70	70	70
150	155,60	12	25	200 ... 3000	1,2 ... 20 000	70	70	70
180	186,60	12	25	200 ... 3000	1,2 ... 20 000	70	70	70
200	206,20	12	25	200 ... 2500	1,2 ... 20 000	70	70	70
250	245,10	12	25	200 ... 2000	1,2 ... 20 000	75	75	75
315	312,90	12	25	200 ... 2000	1,2 ... 20 000	75	75	75
400	399,50	12	25	200 ... 2000	1,2 ... 20 000	77	77	77
500	496,50	12	25	200 ... 2000	1,2 ... 20 000	77	77	77
630	622,50	12	25	200 ... 2000	1,2 ... 20 000	80	80	80

Hinweise

Für bestimmte Betriebsbedingungen sind die genannten Minimum- bzw. Maximum-Kenngrößen nicht anzuwenden. Beispielsweise ist der maximale Betriebsdruck nicht zulässig in Verbindung mit niedriger Drehzahl und geringer Viskosität. Bei solchen Grenzbereichen sprechen Sie uns bitte an.

Bei Kraftstoffen ist die Schmierfähigkeit zu beachten (WSD ≤ 520µm).

Schalldruck gemessen in dB(A) in 1m Abstand mit Antriebsmotor.

Aufstellungsort: Werkhalle

Parameter:

Pumpenaufbau am starren Befestigungswinkel

Saug- und Druckleitungen = Schlauch gemessen mit Getriebeöl

Viskosität: 34 mm²/s

Drehzahl: 1500 1/min.

Technische Daten

Werkstoffe

		KF 2,5 ... 630	KF 2,5 ... 630 MAK	KF-F 2,5 ... 630	KF 730 ... 1500	KF 1800 ... 3150
Pumpe	Gehäuse und Deckel					
	EN-GJL-250	•	•	-	•	-
	EN-GJS-400-15	•	•	•	•	•
	Getriebe					
	Stahl 1.7139	•	•	•	•	•
	Lagerbuchsen					
	Mehrschicht-Gleitlager	•	•	•	•	•
	Kunststoff-Gleitlager	•	•	-	-	-
	Weißmetall-Gleitlager	•	•	-	-	-
	Werkstoffe Wellenabdichtungen					
	NBR	•	-	-	•	•
	FKM	•	-	•	•	•
	FKM Tieftemperatur	KF 2,5 ... 200	-	-	-	-
	Werkstoffe O-Ringe					
	NBR	•	•	-	•	•
	FKM	•	•	•	•	•
	FKM Tieftemperatur	KF 2,5 ... 200	-	-	-	-
	Korrosionsschutz					
	C2m - RAL 7024	•	•	•	•	•
	Magnetkupplung	Innenrotor				
Nabe		Edelstahl 1.4571				
Magnete		SmCo / NdFeB	•	•	•	•
Magnetabdeckung		Edelstahl 1.4571				
Spalttopf						
MS.46 / MS.60		1.4571				
MS.75 ... MS.165		1.4571 / Hastelloy	•	•	•	•
MS.75 ...		PEEK*				
MS.110 ...		Oxidkeramik*				
Außenrotor						
Nabe	355J2G3 (St 52)	•	•	•	•	
Magnete	SmCo / NdFeB					
Ventile	Gehäuse Anbauventil D					
	EN-GJL-250	•	•	•	-	-
	EN-GJS-400-15	•	•	•	-	-
	Gehäuse Anbauventil B					
	EN-GJS-400-15	•	-	-	•	•
	Gehäuse Anbauventil T					
	EN-GJS-400-15	32 ... 80	32 ... 80	-	-	-
	Gehäuse Anbauventil U					
EN-GJS-400-15	2,5 ... 112	-	-	-	-	

Hinweis

Grundsätzlich sind Werkstoffe innerhalb einer Baugruppe (Pumpe / Ventil) identisch zu wählen.

Temperaturen

Dichtungswerkstoff	Pumpe	Medientemperatur in °C	Umgebungstemperatur in °C
FKM	KF 2,5 ... 1500	-20 ... 150	-20 ... 60
	KF 2,5 ... 630 MAK	-20 ... 150	
	KF-F 2,5 ... 630	-20 ... 150	
	KF 1800 ... 3150	-30 ... 150	
NBR	KF 2,5 ... 1500	-20 ... 90	-30 ... 60
	KF 2,5 ... 630 MAK	-20 ... 90	
	KF 1800 ... 3150	-30 ... 90	
FKM Tieftemperatur	KF 2,5 ... 1500	-30 ... 150	-30 ... 60
	KF 2,5 ... 630 MAK	-30 ... 150	
Auf Anfrage	KF 2,5 ... 3150	-50 ... 200	

Hinweis

Weitere Dichtungswerkstoffe auf Anfrage.

Technische Daten

Viskositätsabhängige Differenzdrücke

Lagerung	Nenngröße	Δp_{max} in bar		
		$\geq 1,4 \text{ mm}^2/\text{s}$	$\geq 6 \text{ mm}^2/\text{s}$	$\geq 12 \text{ mm}^2/\text{s}$
Mehrschichtgleitlager bleihaltig	KF 2,5 ... 630	3	12	25
	KF 2,5 ... 630 MAK	3	12	25
	KF-F 2,5 ... 630	3	12	25
	KF 730 ... 1250	3	12	25
	KF 1500	3	12	20
	KF 1800 ... 3150	3	12	16
Mehrschichtgleitlager bleifrei	KF 2,5 ... 630	3	12	25
	KF 2,5 ... 630 MAK	-	-	-
	KF-F 2,5 ... 630	-	-	-
	KF 730 ... 1250	3	12	25
	KF 1500	3	12	20
	KF 1800 ... 3150	3	12	16
Kunststoffgleitlager	KF 2,5 ... 630	-	6	10
	KF 2,5 ... 630 MAK	-	6	10
	KF-F 2,5 ... 630	-	-	-
	KF 730 ... 1500	-	-	-
	KF 1800 ... 3150	-	-	-
Weißmetallgleitlager	KF 2,5 ... 630	-	6	10
	KF 2,5 ... 630 MAK	-	6	10
	KF-F 2,5 ... 630	-	-	-
	KF 730 ... 1500	-	-	-
	KF 1800 ... 3150	-	-	-

Kenngößen Wellenabdichtungen KF 2,5 ... 3150

Dichtungstyp	Dichtungswerkstoff	Maximaldrehzahl in 1/min	Druck saugseitig in bar (kurzzeitig beim Anfahrzustand: -0,6 bar)				
			2,5 ... 80	100 ... 200	250 ... 315	400 ... 1500	1800 ... 3150
Radialwellendichtring	NBR FKM	750	-0,4 ... 6,0	-0,4 ... 6,0	-0,4 ... 5,5	-0,4 ... 5,0	Auf Anfrage
Vorsatzlager mit Radialwellendichtring		1000	-0,4 ... 5,0	-0,4 ... 5,0	-0,4 ... 4,5	-0,4 ... 4,0	
		1500	-0,4 ... 4,0	-0,4 ... 3,5	-0,4 ... 3,0	-0,4 ... 2,5	
Doppel-Radialwellendichtring mit Anschlussbohrung für Flüssigkeitsvorlage		2000	-0,4 ... 3,0	-0,4 ... 2,5	-0,4 ... 2,0	-0,4 ... 1,5	
		2500	-0,4 ... 2,5	-0,4 ... 2,0	-	-	
		3000	-0,4 ... 2,0	-0,4 ... 1,5	-	-	
	3600	-0,4 ... 1,5	-	-	-		
	FKM Tiefemperatur	drehzahlunabhängig	-0,4 ... 0,5		-		
Doppel-Radialwellendichtring für Vakuumbetrieb mit Anschlussbohrung für Flüssigkeitsvorlage	NBR FKM	drehzahlunabhängig	-0,9 ... 0,2				
Gleitringdichtung	FKM	drehzahlunabhängig	-0,4 ... 10,0				
Magnetkupplung	FKM	drehzahlunabhängig	-0,9 ... 25 abhängig von Pumpe (nur KF 2,5 ... 630) und Magnetkupplung				

Kenngößen Wellenabdichtungen KF-F 2,5 ... 630

Dichtungstyp	Dichtungswerkstoff	Maximaldrehzahl in 1/min	Druck saugseitig in bar					
			2,5 ... 63	80	100 ... 180	200	250 ... 315	400 ... 630
Radialwellendichtring	FKM	750	-0,4 ... 6,0	-0,4 ... 6,0	-0,4 ... 6,0	-0,4 ... 6,0	-0,4 ... 5,5	-0,4 ... 5,0
Doppel-Radialwellendichtring		1000	-0,4 ... 5,0	-0,4 ... 5,0	-0,4 ... 5,0	-0,4 ... 5,0	-0,4 ... 4,5	-0,4 ... 4,0
		1500	-0,4 ... 4,0	-0,4 ... 4,0	-0,4 ... 3,5	-0,4 ... 3,5	-0,4 ... 3,0	-0,4 ... 2,5
		2000	-0,4 ... 3,0	-0,4 ... 3,0	-0,4 ... 2,5	-0,4 ... 2,5	-0,4 ... 2,0	-0,4 ... 1,5
		2500	-0,4 ... 2,5	-0,4 ... 2,5	-0,4 ... 2,0	-0,4 ... 2,0	-	-
		3000	-0,4 ... 2,0	-0,4 ... 2,0	-0,4 ... 1,5	-	-	-
		3600	-0,4 ... 1,5	-	-	-	-	-
Gleitringdichtung	FKM-O-Ring	drehzahlunabhängig	-0,4 ... 10,0					
Magnetkupplung	FKM-O-Ring	drehzahlunabhängig	auf Anfrage					

Hinweis

Weitere Dichtungswerkstoffe auf Anfrage.

Technische Daten

Förderströme und erforderliche Antriebsleistungen für Drehzahl n = 950 1/min

	Druck in bar								Nenngröße	Druck in bar							
	2	4	6	8	10	15	20	25		2	4	6	8	10	15	20	25
	2,5	2,4	2,4	2,3	2,2	2,1	2,0	1,8	2,5	0,03	0,04	0,05	0,06	0,08	0,09	0,11	0,13
	3,7	3,7	3,6	3,6	3,6	3,5	3,4	3,3	4	0,04	0,05	0,07	0,08	0,09	0,13	0,16	0,20
	4,6	4,6	4,5	4,5	4,4	4,2	4,1	3,9	5	0,04	0,06	0,08	0,10	0,11	0,16	0,20	0,25
	5,8	5,7	5,6	5,5	5,5	5,3	5,1	4,9	6	0,05	0,07	0,09	0,12	0,14	0,19	0,25	0,30
	7,3	7,3	7,2	7,1	7,0	6,8	6,6	6,4	8	0,06	0,09	0,11	0,14	0,17	0,24	0,31	0,38
	9,2	9,1	9,0	8,9	8,8	8,5	8,2	7,9	10	0,07	0,10	0,14	0,17	0,21	0,29	0,38	0,47
	11,4	11,3	11,2	11,1	11,0	10,8	10,5	10,3	12	0,08	0,12	0,16	0,21	0,25	0,36	0,47	0,58
	14,2	14,0	13,8	13,6	13,4	12,9	12,3	11,8	16	0,09	0,15	0,20	0,26	0,31	0,45	0,60	0,74
	18,0	17,6	17,3	16,9	16,6	15,7	14,9	14,0	20	0,10	0,18	0,25	0,32	0,39	0,56	0,74	0,92
	22,8	22,5	22,3	22,0	21,7	21,1	20,4	19,8	25	0,12	0,21	0,30	0,39	0,48	0,70	0,92	1,14
	29,0	28,0	27,0	27,0	26,0	25,0	23,0	22,0	32	0,16	0,30	0,40	0,50	0,60	0,90	1,20	1,50
	36,0	36,0	35,0	34,0	34,0	32,0	30,0	28,0	40	0,25	0,40	0,50	0,60	0,80	1,10	1,50	1,80
	45,0	44,0	43,0	42,0	41,0	39,0	36,0	34,0	50	0,30	0,50	0,60	0,80	1,00	1,40	1,90	2,30
	57,0	56,0	54,0	53,0	52,0	50,0	46,0	43,0	63	0,40	0,60	0,80	1,00	1,20	1,80	2,40	2,90
	74,0	73,0	72,0	71,0	70,0	67,0	65,0	62,0	80	0,60	0,80	1,10	1,40	1,60	2,30	3,00	3,70
	92,0	90,0	88,0	86,0	84,0	79,0	73,0	67,0	100	0,70	1,00	1,30	1,60	1,90	2,70	3,60	4,50
	102,0	99,0	97,0	94,0	91,0	84,0	77,0	70,0	112	0,90	1,20	1,60	2,00	2,40	3,30	4,30	5,20
	114,0	112,0	109,0	106,0	103,0	96,0	89,0	82,0	125	1,00	1,40	1,80	2,30	2,80	3,90	5,00	6,10
	139,0	137,0	134,0	132,0	129,0	123,0	116,0	110,0	150	1,10	1,60	2,10	2,60	3,20	4,50	5,80	7,20
	169,0	166,0	163,0	160,0	156,0	148,0	140,0	132,0	180	1,20	1,80	2,40	3,00	3,60	5,10	6,60	8,10
	187,0	184,0	180,0	177,0	174,0	167,0	159,0	151,0	200	1,40	2,10	2,80	3,40	4,00	5,70	7,30	9,00
	230,0	226,0	223,0	219,0	216,0	209,0	203,0	197,0	250	1,50	2,30	3,10	4,00	4,80	6,80	8,90	10,90
	295,0	290,0	286,0	282,0	279,0	272,0	265,0	259,0	315	2,00	3,00	4,00	5,10	6,10	8,70	11,20	13,80
	376,0	369,0	363,0	358,0	353,0	341,0	330,0	320,0	400	2,60	3,80	5,10	6,40	7,70	11,00	14,30	17,50
	467,0	461,0	454,0	449,0	443,0	430,0	418,0	407,0	500	3,30	4,90	6,50	8,10	9,80	13,90	18,00	22,10
	587,0	578,0	570,0	562,0	554,0	537,0	523,0	511,0	630	4,50	6,60	8,70	10,70	12,80	18,10	23,30	28,60
	662,0	643,0	626,0	609,0	594,0	555,0	520,0	486,0	730	4,60	6,90	9,20	11,60	14,00	20,00	26,00	32,00
	921,0	901,0	886,0	864,0	849,0	801,0	760,0	720,0	1000	7,40	9,30	13,70	15,90	20,30	27,20	35,40	43,60
	1160,0	1140,0	1121,0	1103,0	1084,0	1041,0	1000,0	961,0	1250	8,50	12,60	16,80	20,70	24,90	35,10	45,30	55,60
	1389,0	1371,0	1351,0	1335,0	1316,0	1270,0	1229,0	-	1500	10,30	15,10	20,00	24,80	29,80	42,00	54,20	-
	1710,0	1685,0	1656,0	1634,0	1611,0	1549,0	-	-	1800	17,00	23,10	29,10	35,00	40,70	55,60	-	-
	1910,0	1882,0	1849,0	1825,0	1799,0	1730,0	-	-	2000	19,00	25,80	32,50	39,10	45,40	62,10	-	-
	2344,0	2309,0	2270,0	2239,0	2208,0	2123,0	-	-	2500	23,30	31,60	39,80	48,00	55,70	76,20	-	-
	2946,0	2903,0	2853,0	2815,0	2776,0	2669,0	-	-	3150	29,30	39,80	50,10	60,30	70,10	95,80	-	-

Förderstrom in l/min

Erforderliche Antriebsleistung in kW

Hinweise

- Streubereich des Förderstroms +10 % ... -5 % vom Tabellenwert.
- Die Kenndaten beziehen sich auf ein Mineralöl mit einer Viskosität von 34 mm²/s.
- Bei einer Viskosität < 30 mm²/s Verringerung des Förderstroms.
- Die Leistung des Antriebsmotors ist um 15 % höher als der Tabellenwert zu wählen.
- Bei Viskosität > 100 mm²/s ist ein Zuschlag zur Antriebsleistung erforderlich.
- Bei geräuschoptimierten Ausführungen sind 3 % vom Förderstrom abzuziehen.

Technische Daten

Förderströme und erforderliche Antriebsleistungen für Drehzahl n = 1150 1/min

	Druck in bar								Nenngröße	Druck in bar							
	2	4	6	8	10	15	20	25		2	4	6	8	10	15	20	25
	2,9	2,9	2,8	2,8	2,7	2,6	2,5	2,4	2,5	0,03	0,04	0,06	0,08	0,10	0,11	0,13	0,16
	4,5	4,5	4,4	4,4	4,4	4,3	4,2	4,1	4	0,05	0,06	0,08	0,10	0,11	0,16	0,20	0,24
	5,5	5,5	5,4	5,4	5,3	5,2	5,1	4,9	5	0,05	0,08	0,10	0,12	0,14	0,20	0,26	0,32
	7,0	6,9	6,9	6,8	6,7	6,5	6,3	6,1	6	0,06	0,09	0,11	0,14	0,17	0,24	0,31	0,37
	8,9	8,9	8,8	8,7	8,6	8,4	8,2	8,0	8	0,07	0,11	0,14	0,17	0,21	0,29	0,37	0,46
	11,2	11,1	11,0	10,9	10,8	10,5	10,2	9,9	10	0,09	0,12	0,17	0,21	0,25	0,35	0,46	0,57
	13,9	13,8	13,7	13,6	13,5	13,2	13,0	12,8	12	0,10	0,15	0,20	0,25	0,31	0,44	0,57	0,70
	17,4	17,2	17,0	16,7	16,5	15,9	15,3	14,8	16	0,12	0,19	0,27	0,34	0,41	0,60	0,79	0,98
	22,0	21,6	21,2	20,9	20,5	19,6	18,7	17,8	20	0,13	0,22	0,31	0,39	0,47	0,68	0,90	1,12
	27,8	27,5	27,3	27,0	26,7	26,0	25,3	24,6	25	0,17	0,26	0,37	0,48	0,58	0,85	1,12	1,38
	35,0	34,0	33,0	33,0	32,0	31,0	29,0	28,0	32	0,20	0,40	0,50	0,60	0,80	1,10	1,50	1,80
	44,0	44,0	43,0	42,0	42,0	40,0	38,0	36,0	40	0,30	0,50	0,70	0,80	1,00	1,40	1,80	2,20
	55,0	54,0	53,0	52,0	51,0	49,0	46,0	44,0	50	0,40	0,60	0,80	1,00	1,20	1,80	2,30	2,80
	69,0	68,0	67,0	66,0	65,0	62,0	59,0	56,0	63	0,50	0,80	1,00	1,30	1,50	2,20	2,90	3,50
	90,0	89,0	88,0	87,0	86,0	83,0	81,0	79,0	80	0,70	1,00	1,40	1,70	2,00	2,80	3,60	4,50
	113,0	111,0	109,0	107,0	105,0	100,0	95,0	91,0	100	0,90	1,20	1,60	2,00	2,30	3,30	4,40	5,50
	126,0	123,0	121,0	118,0	115,0	109,0	103,0	97,0	112	1,10	1,50	2,00	2,40	2,90	4,10	5,30	6,40
	141,0	138,0	135,0	132,0	129,0	122,0	115,0	108,0	125	1,30	1,80	2,20	2,80	3,40	4,70	6,00	7,30
	171,0	169,0	166,0	164,0	161,0	155,0	148,0	142,0	150	1,50	2,00	2,70	3,20	3,90	5,50	7,00	8,70
	207,0	204,0	201,0	198,0	194,0	186,0	178,0	170,0	180	1,60	2,40	3,10	3,80	4,50	6,30	8,10	9,90
	229,0	226,0	229,0	219,0	216,0	209,0	201,0	193,0	200	1,90	2,70	3,50	4,30	5,00	7,10	9,00	11,00
	280,0	276,0	273,0	269,0	266,0	259,0	253,0	247,0	250	2,10	3,10	4,10	5,10	6,10	8,60	11,10	13,50
	359,0	354,0	350,0	346,0	343,0	336,0	329,0	323,0	315	2,80	4,10	5,30	6,60	7,80	10,90	14,00	17,20
	457,0	451,0	445,0	440,0	435,0	423,0	412,0	402,0	400	3,80	5,30	6,90	8,40	10,00	14,00	17,90	21,90
	568,0	561,0	555,0	550,0	544,0	532,0	520,0	509,0	500	4,90	6,90	8,80	10,70	12,80	17,70	22,70	27,70
	713,0	704,0	697,0	689,0	682,0	665,0	652,0	640,0	630	6,70	9,20	11,80	14,30	16,80	23,30	29,60	36,10
	810,0	791,0	774,0	758,0	743,0	705,0	669,0	636,0	730	6,40	9,30	12,20	15,00	17,90	25,20	32,50	39,70
	1119,0	1100,0	1084,0	1064,0	1047,0	1005,0	969,0	925,0	1000	8,80	12,70	17,40	20,60	24,60	34,30	45,20	54,30
	1411,0	1393,0	1376,0	1358,0	1342,0	1300,0	1259,0	1223,0	1250	12,70	17,60	22,40	27,60	32,30	44,80	57,20	69,40
	1682,0	1666,0	1651,0	1634,0	1616,0	1575,0	1534,0	-	1500	15,40	20,50	26,50	32,60	38,40	53,20	68,40	-
	2079,0	2056,0	2036,0	2014,0	1987,0	1931,0	-	-	1800	25,60	32,80	39,80	47,00	54,30	72,60	-	-
	2322,0	2296,0	2274,0	2249,0	2219,0	2156,0	-	-	2000	28,60	36,60	44,50	52,50	60,70	81,10	-	-
	2850,0	2818,0	2791,0	2760,0	2724,0	2647,0	-	-	2500	35,00	44,90	54,60	64,40	74,50	99,50	-	-
	3583,0	3543,0	3508,0	3470,0	3424,0	3327,0	-	-	3150	44,10	56,50	68,60	81,00	93,60	125,10	-	-

Förderstrom in l/min

Erforderliche Antriebsleistung in kW

Hinweise

- Streubereich des Förderstroms +10 % ... -5 % vom Tabellenwert.
- Die Kenndaten beziehen sich auf ein Mineralöl mit einer Viskosität von 34 mm²/s.
- Bei einer Viskosität < 30 mm²/s Verringerung des Förderstroms.
- Die Leistung des Antriebsmotors ist um 15 % höher als der Tabellenwert zu wählen.
- Bei Viskosität > 100 mm²/s ist ein Zuschlag zur Antriebsleistung erforderlich.
- Bei geräuschoptimierten Ausführungen sind 3 % vom Förderstrom abzuziehen.

Technische Daten

Förderströme und erforderliche Antriebsleistungen für Drehzahl n = 1450 1/min

	Druck in bar								Nenngröße	Druck in bar							
	2	4	6	8	10	15	20	25		2	4	6	8	10	15	20	25
	3,6	3,6	3,5	3,5	3,5	3,4	3,3	3,2	2,5	0,04	0,05	0,08	0,10	0,12	0,14	0,16	0,20
	5,7	5,7	5,6	5,6	5,5	5,4	5,4	5,3	4	0,06	0,08	0,10	0,12	0,15	0,20	0,25	0,30
	6,9	6,8	6,8	6,7	6,7	6,6	6,5	6,4	5	0,07	0,10	0,12	0,15	0,19	0,27	0,35	0,43
	8,9	8,8	8,8	8,7	8,6	8,4	8,2	8,0	6	0,08	0,11	0,15	0,18	0,22	0,32	0,39	0,47
	11,3	11,2	11,1	11,0	10,9	10,8	10,6	10,4	8	0,09	0,14	0,18	0,22	0,26	0,37	0,47	0,58
	14,2	14,1	14,1	13,8	13,7	13,4	13,1	12,8	10	0,11	0,16	0,21	0,27	0,32	0,45	0,58	0,72
	17,6	17,5	17,4	17,3	17,2	16,9	16,7	16,5	12	0,12	0,19	0,26	0,32	0,39	0,55	0,72	0,89
	22,2	21,9	21,7	21,4	21,2	20,5	19,9	19,3	16	0,16	0,26	0,37	0,47	0,57	0,82	1,08	1,33
	27,9	27,5	27,1	26,8	26,4	25,5	24,5	23,6	20	0,17	0,28	0,39	0,49	0,60	0,87	1,14	1,41
	35,3	35,0	34,7	34,4	34,1	33,3	32,6	31,8	25	0,24	0,34	0,47	0,61	0,74	1,08	1,41	1,75
	45,0	44,0	43,0	43,0	42,0	41,0	39,0	37,0	32	0,30	0,50	0,70	0,80	1,00	1,40	1,90	2,30
	57,0	56,0	55,0	55,0	54,0	52,0	50,0	48,0	40	0,40	0,60	0,90	1,10	1,30	1,80	2,30	2,90
	70,0	69,0	68,0	67,0	66,0	64,0	61,0	58,0	50	0,50	0,80	1,10	1,30	1,60	2,30	2,90	3,60
	88,0	87,0	86,0	85,0	84,0	81,0	78,0	75,0	63	0,70	1,00	1,30	1,70	2,00	2,90	3,70	4,50
	114,0	113,0	112,0	111,0	110,0	107,0	105,0	103,0	80	0,90	1,40	1,80	2,20	2,60	3,60	4,60	5,70
	144,0	142,0	140,0	138,0	137,0	131,0	128,0	126,0	100	1,20	1,60	2,00	2,50	3,00	4,30	5,70	7,00
	161,0	159,0	157,0	154,0	152,0	147,0	142,0	138,0	112	1,40	2,00	2,60	3,10	3,70	5,20	6,70	8,20
	181,0	178,0	175,0	172,0	169,0	162,0	155,0	147,0	125	1,70	2,30	2,90	3,60	4,20	5,80	7,40	9,00
	218,0	216,0	213,0	211,0	209,0	203,0	197,0	191,0	150	2,00	2,70	3,50	4,20	5,00	6,90	8,90	11,00
	264,0	261,0	257,0	254,0	251,0	242,0	234,0	226,0	180	2,30	3,20	4,10	5,00	5,90	8,20	10,40	12,70
	293,0	290,0	287,0	283,0	280,0	272,0	264,0	256,0	200	2,60	3,60	4,60	5,60	6,60	9,10	11,60	14,00
	356,0	352,0	348,0	344,0	341,0	334,0	327,0	321,0	250	3,10	4,30	5,60	6,80	8,10	11,20	14,30	17,40
	455,0	450,0	446,0	442,0	439,0	431,0	424,0	418,0	315	4,10	5,70	7,20	8,80	10,40	14,30	18,30	22,20
	579,0	573,0	567,0	562,0	557,0	545,0	535,0	524,0	400	5,60	7,50	9,50	11,50	13,50	18,40	23,40	28,50
	719,0	712,0	707,0	701,0	696,0	684,0	673,0	662,0	500	7,40	9,80	12,20	14,70	17,20	23,40	29,70	36,10
	902,0	894,0	887,0	880,0	874,0	858,0	845,0	834,0	630	10,10	13,20	16,40	19,60	22,90	31,00	39,10	47,40
	1029,0	1012,0	995,0	980,0	966,0	930,0	896,0	862,0	730	10,40	14,00	17,60	21,20	24,80	34,00	43,10	52,50
	1413,0	1399,0	1383,0	1367,0	1351,0	1314,0	1273,0	1236,0	1000	14,60	19,50	24,50	29,50	34,60	47,90	59,50	71,80
	1783,0	1765,0	1750,0	1735,0	1720,0	1682,0	1644,0	1609,0	1250	21,10	26,90	33,20	39,70	45,80	61,30	77,20	92,30
	2130,0	2116,0	2101,0	2087,0	2072,0	2034,0	1998,0	-	1500	24,30	31,60	39,30	46,90	54,20	73,00	91,70	-
	2629,0	2616,0	2586,0	2571,0	2555,0	2509,0	-	-	1800	42,30	50,80	60,90	69,60	79,00	100,90	-	-
	2936,0	2921,0	2888,0	2871,0	2853,0	2803,0	-	-	2000	47,30	56,70	68,00	77,70	88,30	112,70	-	-
	3603,0	3585,0	3545,0	3524,0	3502,0	3440,0	-	-	2500	58,00	69,60	83,50	95,40	108,30	138,30	-	-
	4529,0	4507,0	4456,0	4430,0	4402,0	4324,0	-	-	3150	72,90	87,50	104,90	119,90	136,20	173,80	-	-

Förderstrom in l/min

Erforderliche Antriebsleistung in kW

Hinweise

- Streubereich des Förderstroms +10 % ... -5 % vom Tabellenwert.
- Die Kenndaten beziehen sich auf ein Mineralöl mit einer Viskosität von 34 mm²/s.
- Bei einer Viskosität < 30 mm²/s Verringerung des Förderstroms.
- Die Leistung des Antriebsmotors ist um 15 % höher als der Tabellenwert zu wählen.
- Bei Viskosität > 100 mm²/s ist ein Zuschlag zur Antriebsleistung erforderlich.
- Bei geräuschoptimierten Ausführungen sind 3 % vom Förderstrom abzuziehen.

Technische Daten

Förderströme und erforderliche Antriebsleistungen für Drehzahl n = 1750 1/min

	Druck in bar								Nenngröße	Druck in bar							
	2	4	6	8	10	15	20	25		2	4	6	8	10	15	20	25
	4,3	4,3	4,2	4,2	4,3	4,2	4,1	4,0	2,5	0,05	0,06	0,10	0,12	0,14	0,17	0,19	0,24
	6,9	6,9	6,8	6,8	6,6	6,5	6,6	6,5	4	0,07	0,10	0,12	0,14	0,19	0,24	0,3	0,36
	8,3	8,1	8,2	8,0	8,1	8,0	7,9	7,9	5	0,09	0,12	0,14	0,18	0,24	0,34	0,44	0,54
	10,8	10,7	10,7	10,6	10,5	10,3	10,1	9,9	6	0,10	0,13	0,19	0,22	0,27	0,40	0,47	0,57
	13,7	13,5	13,4	13,3	13,2	13,2	13,0	12,8	8	0,11	0,17	0,22	0,27	0,31	0,45	0,57	0,70
	17,2	17,1	17,2	16,7	16,6	16,3	16,0	15,7	10	0,13	0,20	0,25	0,33	0,39	0,55	0,70	0,87
	21,3	21,2	21,1	21,0	20,9	20,6	20,4	20,2	12	0,14	0,23	0,32	0,39	0,47	0,66	0,87	1,08
	27,0	26,6	26,4	26,1	25,9	25,1	24,5	23,8	16	0,20	0,33	0,47	0,60	0,73	1,04	1,37	1,68
	33,8	33,4	33,0	32,7	32,3	31,4	30,3	29,4	20	0,21	0,34	0,47	0,59	0,73	1,06	1,38	1,70
	42,8	42,5	42,1	41,8	41,5	40,6	39,9	39,0	25	0,31	0,42	0,57	0,74	0,90	1,31	1,70	2,12
	55,0	54,0	53,0	53,0	52,0	51,0	49,0	46,0	32	0,40	0,60	0,90	1,00	1,20	1,70	2,30	2,80
	70,0	68,0	67,0	68,0	66,0	64,0	62,0	60,0	40	0,50	0,70	1,10	1,40	1,60	2,20	2,80	3,60
	85,0	84,0	83,0	82,0	81,0	79,0	76,0	72,0	50	0,60	1,00	1,40	1,60	2,00	2,80	3,50	4,40
	107,0	106,0	105,0	104,0	103,0	100,0	97,0	94,0	63	0,90	1,20	1,60	2,10	2,50	3,60	4,50	5,50
	138,0	137,0	136,0	135,0	134,0	131,0	129,0	127,0	80	1,10	1,70	2,20	2,70	3,20	4,40	5,60	6,90
	175,0	173,0	171,0	169,0	169,0	162,0	162,0	161,0	100	1,50	2,00	2,40	3,00	3,70	5,30	7,00	8,50
	196,0	195,0	193,0	190,0	189,0	185,0	181,0	179,0	112	1,70	2,50	3,20	3,80	4,50	6,30	8,10	10,00
	221,0	218,0	215,0	212,0	209,0	202,0	195,0	186,0	125	2,10	2,80	3,60	4,40	5,00	6,90	8,80	10,70
	265,0	263,0	260,0	258,0	257,0	251,0	246,0	240,0	150	2,50	3,40	4,30	5,20	6,10	8,30	10,80	13,30
	321,0	318,0	313,0	310,0	308,0	298,0	290,0	282,0	180	3,00	4,00	5,10	6,20	7,30	10,10	12,70	15,50
	357,0	354,0	351,0	347,0	344,0	335,0	327,0	319,0	200	3,30	4,50	5,70	6,90	8,20	11,10	14,20	17,00
	432,0	428,0	423,0	419,0	416,0	409,0	401,0	395,0	250	4,10	5,50	7,10	8,50	10,10	13,80	17,50	21,30
	551,0	546,0	542,0	538,0	535,0	526,0	519,0	513,0	315	5,40	7,30	9,10	11,00	13,00	17,70	22,60	27,20
	701,0	695,0	689,0	684,0	679,0	667,0	658,0	646,0	400	7,40	9,70	12,10	14,60	17,00	22,80	28,90	31,50
	870,0	863,0	859,0	852,0	848,0	836,0	826,0	815,0	500	9,90	12,70	15,60	18,70	21,60	29,10	36,70	44,50
	1091,0	1084,0	1077,0	1071,0	1066,0	1051,0	1038,0	1028,0	630	13,50	17,20	21,00	24,90	29,00	38,70	48,60	58,70
	1247,0	1230,0	1214,0	1200,0	1187,0	1152,0	1120,0	1087,0	730	15,90	20,10	24,40	28,80	33,00	44,10	55,00	66,30
	1711,0	1697,0	1682,0	1667,0	1653,0	1620,0	1582,0	1547,0	1000	22,30	28,20	34,20	40,10	46,30	62,40	76,10	91,20
	2150,0	2135,0	2124,0	2111,0	2097,0	2062,0	2029,0	1995,0	1250	31,40	38,80	46,40	53,90	61,80	80,90	99,30	117,90
	2568,0	2556,0	2543,0	2531,0	2519,0	2488,0	2457,0	-	1500	37,40	46,40	55,10	64,00	73,50	96,60	117,40	-

Förderstrom in l/min

Erforderliche Antriebsleistung in kW

Hinweise

- Streubereich des Förderstroms +10 % ... -5 % vom Tabellenwert.
- Die Kenndaten beziehen sich auf ein Mineralöl mit einer Viskosität von 34 mm²/s.
- Bei einer Viskosität < 30 mm²/s Verringerung des Förderstroms.
- Die Leistung des Antriebsmotors ist um 15 % höher als der Tabellenwert zu wählen.
- Bei Viskosität > 100 mm²/s ist ein Zuschlag zur Antriebsleistung erforderlich.
- Bei geräuschoptimierten Ausführungen sind 3 % vom Förderstrom abzuziehen.

Typenschlüssel KF (Pumpe)

Pumpe																					Anbauventil								
KF	80	2	F	1	0	A	2	Z	D	2	0	0	G	G	D	0	G	X	D	/	197	D	2	F	2	X	15	/	001
1	2	3	4	5	6	7	8	9	10	11	12	13	14	15	16	17	18	19	20	21	22	23	24	25	26	27	28		

1 Produkt			
KF	Niederdruck-Zahnradpumpe		
2 Nenngröße			
2,5 · 4 · 5 · 6 · 8 · 10 · 12 · 16 · 20 · 25 · 32 · 40 · 50 · 63 · 80 · 100 · 112 · 125 · 150 · 180 · 200 · 250 · 315 · 400 · 500 · 630 · 730 · 1000 · 1250 · 1500 · 1800 · 2000 · 2500 · 3150			
3 Material Gehäuse			
2	EN-GJS-400-15		
6	EN-GJL-250		
4 Material Dichtung			
C	CR		
E	EPDM		
F	FKM		
G	FFKM		
H	HNBR		
L	FKM-Tiefemperatur		
N	NBR		
P	FEP		
Q	PTFE		
5 Drehrichtung		Förderrichtung	
1	Rechts	Rechts	
2	Links	Links	
3	Rechts und links	Rechts und links	
4	Rechts und links	Eine Richtung (nur in Verbindung mit Ventil U)	
6 Vorsatzlager			
0	Ohne		
V	Mit		
7 Flanschbauform		Nenngröße	
A	Vier-Loch-Flansch DIN ISO 3019	2,5 ... 80 / 250 ... 630	
B	Vier-Loch-Flansch Basis DIN ISO 3019	100 ... 200	
SAE-Anschlüsse auf Anfrage			
8 Material Flanschdeckel			
0	Ohne		
2	EN-GJS-400-15		
6	EN-GJL-250		
9 Wellenende		Nenngröße	
Z	Zylindrisches Wellenende	2,5 ... 3150	
E	Zyl. Wellenende mit Zentrierbohrung nach DIN 332	2,5 ... 630	
Zahnwellenprofile auf Anfrage			
10 Abschlussart			
D	Deckel		
V	Ventil		
11 Material Deckel			
0	Ohne (nur bei 10: V)		
2	EN-GJS-400-15		
6	EN-GJL-250		
12.2. Wellenende			
0	Ohne		
1	Mit		
13 Axialspielausgleich			
0	Ohne		

14 Anschluss Saugseite		Standard	Option
A	Whitworth-Rohrgewinde G ^{3/4}	2,5 ... 12	-
	Whitworth-Rohrgewinde G1	16 ... 25	-
B	Flanschanschluss DN132/LK180	730 ... 1000	-
	Flanschanschluss DN160/LK210	1250 ... 1500	-
	Flanschanschluss	1800 ... 3150	-
C	SAE 3/4"	M10 - 15 tief	2,5 ... 12
D	SAE 1"	M10 - 17 tief	-
G	SAE 1 1/2"	M12 - 20 tief	32 ... 80
I	SAE 2"	M12 - 20 tief	100 ... 112
J	SAE 2 1/2"	M12 - 20 tief	125 ... 150
L	SAE 3"	M16 - 32 tief	180 ... 315
M	SAE 3 1/2"	M16 - 32 tief	-
N	SAE 4"	M16 - 32 tief	400 ... 630
P	SAE 5"	M16 - 32 tief	400 ... 630
15 Anschluss Druckseite		Standard	Option
A	Whitworth-Rohrgewinde G ^{3/4}	2,5 ... 12	-
	Whitworth-Rohrgewinde G1	16 ... 25	-
B	Flanschanschluss DN132/LK180	730 ... 1000	-
	Flanschanschluss DN160/LK210	1250 ... 1500	-
	Flanschanschluss	1800 ... 3150	-
C	SAE 3/4"	M10 - 15 tief	2,5 ... 12
D	SAE 1"	M10 - 17 tief	-
G	SAE 1 1/2"	M12 - 20 tief	32 ... 80
I	SAE 2"	M12 - 20 tief	100 ... 112
J	SAE 2 1/2"	M12 - 20 tief	125 ... 150
L	SAE 3"	M16 - 32 tief	180 ... 315
M	SAE 3 1/2"	M16 - 32 tief	-
N	SAE 4"	M16 - 32 tief	400 ... 630
P	SAE 5"	M16 - 32 tief	400 ... 630
16 Material Getriebe		Nenngröße	
E	Einsatzstahl 16MnCrS5 - 1.7139	2,5 ... 630	
B	Legierter Vergütungsstahl 42CrMo4V - 1.7225	730 ... 3150	
17 Beschichtung Getriebe			
0	Ohne		
18 Lagerart			
G	Gleitlager		
19 Material Lager			
D	Mehrschichtgleitlager (bleihaltig)		
E	Mehrschichtgleitlager (bleifrei)		
X	Kunststoffgleitlager		
20 Dichtungsart			
0	Ohne		
W	Einfach-Radialwellendichtring		
D	Doppel-Radialwellendichtring o. Anschluss für Flüssigkeitsvorlage		
E	Doppel-Radialwellendichtring mit Anschluss für Flüssigkeitsvorlage		
F	Dreifach-Radialwellendichtring o. Anschluss für Flüssigkeitsvorlage		
G	Dreifach-Radialwellendichtring mit Anschluss für Flüssigkeitsvorlage		
H	Gleitringdichtung		
J	Gleitringdichtung mit vorgesetztem Radialwellendichtring und Anschluss für Flüssigkeitsvorlage		
M	Magnetkupplung mit Spülung		
N	Magnetkupplung ohne Spülung		
21 Sondernummer			
0	Ohne		
197	Geräuschoptimiert für Medien mit erhöhtem Luftanteil		
503	Geräuschoptimiert für Medien mit erhöhtem Luftanteil und Druckschmierung		

Hinweise

Grundsätzlich sind Werkstoffe innerhalb einer Baugruppe (Pumpe und Ventil) sowie Anschlüsse (Saug- und Druckseite) identisch zu wählen. Atex auf Anfrage.

Anbauventil siehe Folgeseite

Typenschlüssel KF (Anbauventil)

Pumpe											Anbauventil																			
KF	80	2	F	1	0	A	2	Z	D	2	0	0	G	G	D	0	G	X	D	/	197	+	D	2	F	2	X	15	/	00.
1	2	3	4	5	6	7	8	9	10	11	12	13	14	15	16	17	18	19	20	21			22	23	24	25	26	27	28	

22 Ventil	23 KF-Baugröße	24 Dichtung	25 Gehäusewerkstoff	26 Lagerbuchse	27 Druckstufe	28 Sondernummer
D	1 2,5 ... 25	C CR	6 EN-GJL-250	D Mehrschichtgleitlager (bleihaltig)	15 1 ... 15 bar	Ohne
	2 32 ... 80	E EPDM	2 EN-GJS-400-15	E Mehrschichtgleitlager (bleifrei)	25 15 ... 25 bar	00. Auf Anfrage
	3 100 ... 112	F FKM		X Kunststoffgleitlager	30 15 ... 30 bar	
	4 125 ... 200	G FFKM				
	5 250 ... 315	H HNBR				
	6 400 ... 630	L FKM-Tief-temp. N NBR P FEP Q PTFE				
B	7 730 ... 1500	F FKM	2 EN-GJS-400-15	D Mehrschichtgleitlager (bleihaltig)	25 3 ... 25 bar	
	8 1800 ... 3150	N NBR H HNBR C CR		E Mehrschichtgleitlager (bleifrei) X Kunststoffgleitlager		
R	1 2,5 ... 25	F FKM	2 EN-GJS-400-15	D Mehrschichtgleitlager (bleihaltig)	09 3 ... 9 bar	
	2 32 ... 80	N NBR		E Mehrschichtgleitlager (bleifrei)	12 3 ... 12 bar	
	7 730 ... 1500	H HNBR		X Kunststoffgleitlager		
	8 1800 ... 3150	C CR				
T	2 32 ... 80	N NBR F FKM	2 EN-GJS-400-15	D Mehrschichtgleitlager (bleihaltig) E Mehrschichtgleitlager (bleifrei) X Kunststoffgleitlager	15 1 ... 15 bar 25 15 ... 25 bar	Ohne 00. Auf Anfrage
U	2 32 ... 80	N NBR	2 EN-GJS-400-15	D Mehrschichtgleitlager (bleihaltig)	00 Nicht def.	12 ... 300 mm ² /s
	3 100 ... 112	F FKM P FEP		E Mehrschichtgleitlager (bleifrei) X Kunststoffgleitlager		002 300 ... 1 000 mm ² /s 003 1 000 ... 10 000 mm ² /s

Hinweise

Grundsätzlich sind Werkstoffe innerhalb einer Baugruppe (Pumpe und Ventil) sowie Anschlüsse (Saug- und Druckseite) identisch zu wählen. Atex auf Anfrage.

Typenschlüssel KF-F

Pumpe																			Anbauventil											
KF-F	80	2	F	1	0	A	0	Z	D	2	0	0	G	G	D	0	G	D	E	/	00.	+	D	2	F	2	D	15	/	00.
1	2	3	4	5	6	7	8	9	10	11	12	13	14	15	16	17	18	19	20	21	22	23	24	25	26	27	28			

1 Produkt			
KF-F	Niederdruck-Zahnradpumpe speziell für Kraftstoff-Anwendungen		
2 Nenngröße			
2,5 · 4 · 5 · 6 · 8 · 10 · 12 · 16 · 20 · 25 · 32 · 40 · 50 · 63 · 80 · 100 · 112 · 125 · 150 · 180 · 200 · 250 · 315 · 400 · 500 · 630			
3 Material Gehäuse			
2	EN-GJS-400-15		
4 Material Dichtung			
F	FKM		
5 Drehrichtung		Förderrichtung	
1	Rechts	Rechts	
2	Links	Links	
3	Rechts und links	Rechts und links	
6 Vorsatzlager			
0	Ohne		
V	Mit		
7 Flanschbauform		Nenngröße	
A	Vier-Loch-Flansch	DIN ISO 3019	2,5 ... 80 / 250 ... 630
B	Vier-Loch-Flansch	Basis DIN ISO 3019	100 ... 200
		SAE-Anschlüsse auf Anfrage	
8 Material Flanschdeckel			
0	Ohne		
9 Wellenende			
Z	Zylindrisches Wellenende		
10 Abschlussart			
0	Ohne		
D	Deckel		
V	Ventil		
11 Material Deckel			
0	Ohne		
2	EN-GJS-400-15 (nur bei 10: D)		
12 2. Wellenende			
0	Ohne		
13 Axialspielausgleich			
0	Ohne		
14 Anschluss Saugseite		Standard	Option
A	Whitworth-Rohrgewinde G ^{3/4}	2,5 ... 12	-
	Whitworth-Rohrgewinde G1	16 ... 25	-
C	SAE 3/4" M10 - 15 tief	2,5 ... 12	-
D	SAE 1" M10 - 17 tief	-	16 ... 25
G	SAE 1 1/2" M12 - 20 tief	32 ... 80	-
I	SAE 2" M12 - 20 tief	100 ... 112	50 ... 80
J	SAE 2 1/2" M12 - 20 tief	125 ... 150	100 ... 112
L	SAE 3" M16 - 32 tief	180 ... 315	125 ... 150
M	SAE 3 1/2" M16 - 32 tief	-	180 ... 315
N	SAE 4" M16 - 32 tief	400 ... 630	-
P	SAE 5" M16 - 32 tief	400 ... 630	-

15 Anschluss Druckseite		Standard	Option
A	Whitworth-Rohrgewinde G ^{3/4}	2,5 ... 12	-
	Whitworth-Rohrgewinde G1	16 ... 25	-
C	SAE 3/4" M10 - 15 tief	2,5 ... 12	-
D	SAE 1" M10 - 17 tief	-	16 ... 25
G	SAE 1 1/2" M12 - 20 tief	32 ... 80	-
I	SAE 2" M12 - 20 tief	100 ... 112	50 ... 80
J	SAE 2 1/2" M12 - 20 tief	125 ... 150	100 ... 112
L	SAE 3" M16 - 32 tief	180 ... 315	125 ... 150
M	SAE 3 1/2" M16 - 32 tief	-	180 ... 315
N	SAE 4" M16 - 32 tief	400 ... 630	-
P	SAE 5" M16 - 32 tief	400 ... 630	-
16 Material Getriebe			
E	Einsatzstahl 16MnCrS5 - 1.7139		
17 Beschichtung Getriebe			
0	Ohne		
18 Lagerart			
G	Gleitlager		
19 Material Lager			
D	Mehrschichtgleitlager (bleihaltig)		
20 Dichtungsart			
W	Einfach-Radialwellendichtring		
E	Doppel-Radialwellendichtring mit Anschluss für Flüssigkeitsvorlage		
H	Gleitringdichtung		
M	Magnetkupplung mit Spülung		
21 Sondernummer			
	Ohne		
00.	Auf Anfrage		
22 Anbauventil			
D	Druckbegrenzungsventil		
23 KF-Baugröße			
1	2,5 ... 25		
2	32 ... 80		
3	100 ... 112		
4	125 ... 200		
5	250 ... 315		
6	400 ... 630		
24 Dichtung			
F	FKM		
25 Gehäusewerkstoff			
2	EN-GJS-400-15		
26 Lagerbuchse			
D	Mehrschichtgleitlager (bleihaltig)		
27 Druckstufe			
15	1 ... 15 bar		
25	15 ... 25 bar		
30	15 ... 30 bar		
28 Sondernummer			
	Ohne		
00.	Auf Anfrage		

Hinweise

Grundsätzlich sind Werkstoffe innerhalb einer Baugruppe (Pumpe und Ventil) sowie Anschlüsse (Saug- und Druckseite) identisch zu wählen. Atex auf Anfrage.

Atex-Ausführung

Zulässige Einsatzbereiche

Je nach Kennzeichnung dürfen unsere explosionsgeschützten Pumpenausführungen gemäß der Richtlinie 2014/34/EU folgendermaßen eingesetzt werden:

1. In der Zone 2 (Gas-Ex, Kategorie 3G) in den Explosionsgruppen IIA, IIB und IIC
2. In der Zone 22 (Staub-Ex, Kategorie 3D) in den Explosionsgruppen IIIA und IIIB
3. In der Zone 1 (Gas-Ex, Kategorie 2G) in den Explosionsgruppen IIA, IIB und IIC
4. In der Zone 21 (Staub-Ex, Kategorie 2D) in den Explosionsgruppen IIIA und IIIB

Kenngößen

Nenngrößen	2,5 · 4 · 5 · 6 · 8 · 10 · 12 · 16 · 20 · 25 · 32 · 40 · 50 · 63 · 80 · 100 · 112 · 125 · 150 · 180 · 200		
Maximaldruck Saugseite	-0,4 ... 0,5 bar		
Maximaldruck Druckseite	25 bar		
Differenzdruck	Siehe Tabelle Viskositätsabhängige Differenzdrücke (Seite 15)		
Einbaulage	Waagrecht oder Wellenende nach unten, Ausführungen mit Anschluss für Flüssigkeitsvorlage waagrecht. Senkrechter Einbau mit Wellenende oben (Sondernummer 277).		
Umgebungstemperatur	NBR	-20 ... 60 °C	
	FKM	-15 ... 60 °C	
Medientemperatur	NBR	-20 ... 80 °C	(T4)
	FKM	-15 ... 80 °C	(T4)
	FKM	-15 ... 110 °C	(T3)
Gerätetemperatur	NBR	-20 ... 80 °C	(T4)
	FKM	-15 ... 130 °C	(T3/T4)

Die maximale Temperaturen dürfen nicht überschritten werden.
Eine anwendungsabhängige Eigenerwärmung der Geräte ist dabei zu berücksichtigen.

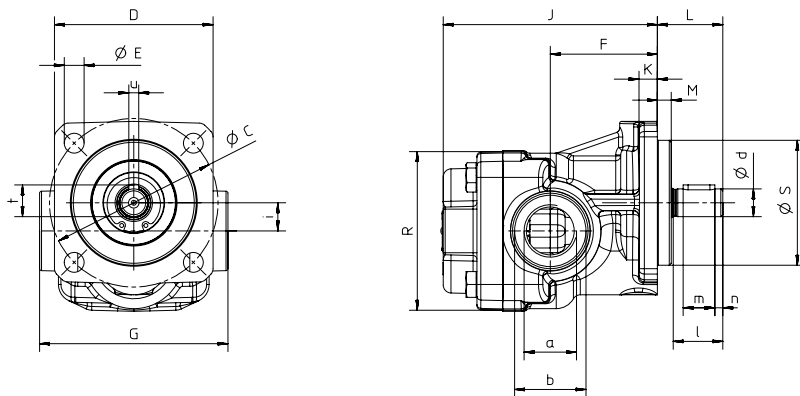
Beratung

Für eine kompetente Beratung wenden Sie sich bitte an Ihren zuständigen Ansprechpartner in der Vertriebsabteilung oder rufen Sie uns bitte an (+49 2392.935 0).

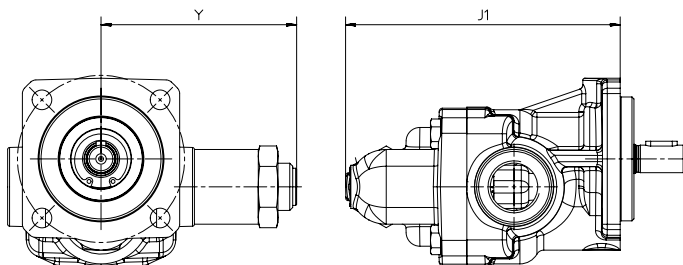
Abmessungen und Gewichte

KF / KF-F 2,5 ... 25 mit Rohrgewinde

Ausführung mit Lagerdeckel



Ausführung mit Druckbegrenzungsventil (Typenschlüssel-ID: D)

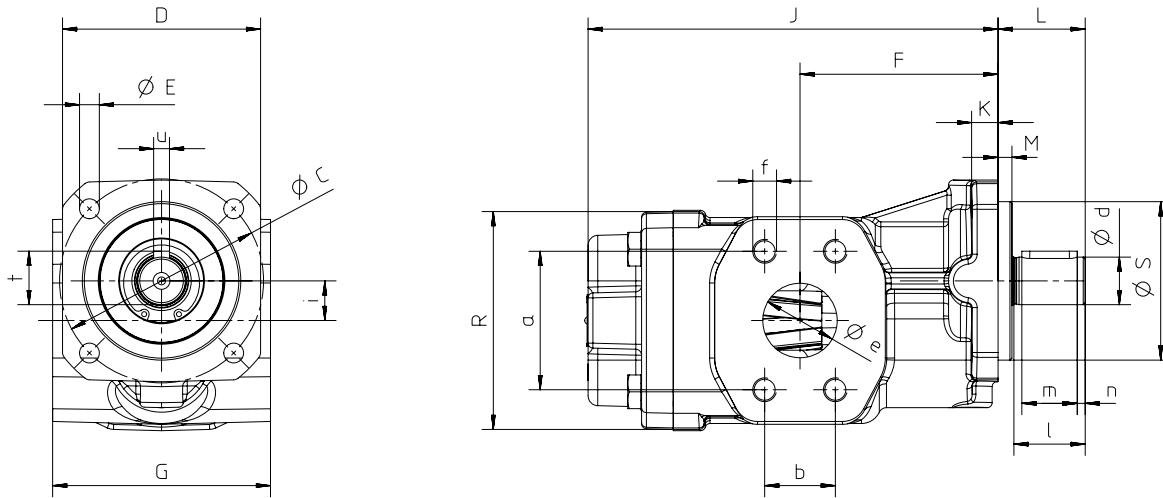


Nenngröße	Saug- und Druckanschluss		Gehäuse													Wellenende					Gewicht			
	a	b	C	D	E	F	G	J	J1	K	L	M	R	S _{h8}	i	Y	d ₁₆	l	m	n	t	u	ohne Ventil	mit Ventil
2,5 ... 12	G ^{3/4}	Ø 36	85	80	10	54	95	108	140	9	33	7	80	63	14,2	100	14	25	16	4	16	5	2,9	3,7
16 ... 25	G1 - 19 tief	Ø 42	85	80	10	63	95	130	162	9	33	7	80	63	14,2	100	14	25	16	4	16	5	3,5	4,3

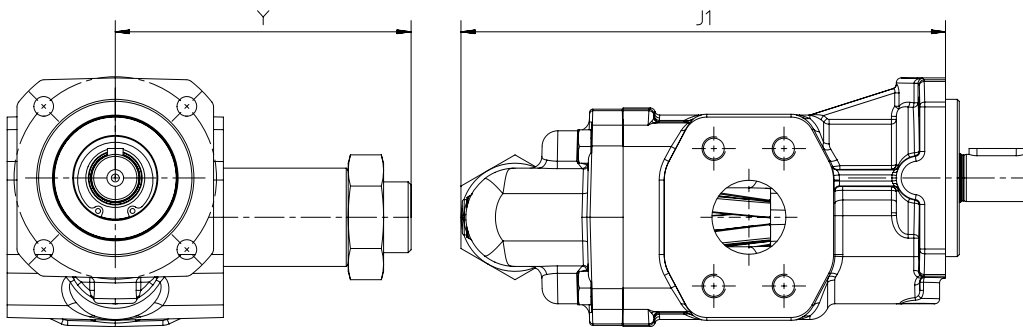
Abmessungen und Gewichte

KF / KF-F 2,5 ... 630 mit SAE-Anschluss

Ausführung mit Lagerdeckel



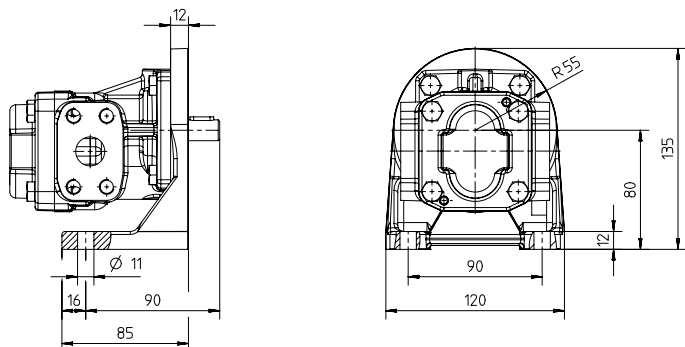
Ausführung mit Druckbegrenzungsventil (Typenschlüssel-ID: D)



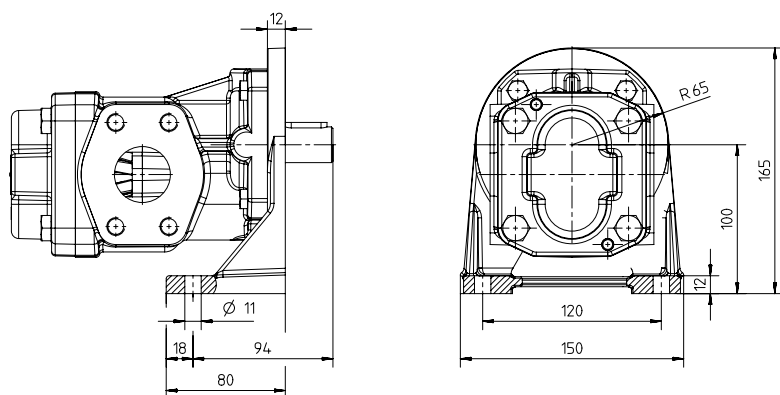
Nenngröße	SAE	Saug- und Druckanschluss				Gehäuse														Wellenende						Gewicht	
		a	b	e	f	C	D	E	F	G	J	J1	K	L	M	R	S _{h8}	i	Y	d _{j6}	l	m	n	t	u	ohne Ventil	mit Ventil
2,5 ... 12	3/4"	47,6	22,2	19,5	M10-15 tief	85	80	10	54	100	108,0	140,0	9	33	7	80	63	14,2	99,5	14	25	16	4	16	5	4,2	5,0
16 ... 25	1"	52,4	26,2	25,0	M10-17 tief	85	80	10	63	100	130,0	162,0	9	33	7	80	63	14,2	99,5	14	25	16	4	16	5	4,8	5,6
32 ... 50	1 1/2"	69,9	35,7	38,0	M12-20 tief	103	100	10	84	110	172,0	211,5	13	44	7	110	80	20,0	150,5	24	36	28	4	27	8	7,7	9,5
50	2"	77,8	42,9	50,0	M12-20 tief	103	100	10	84	110	172,0	211,5	13	44	7	110	80	20,0	150,5	24	36	28	4	27	8	7,7	9,5
63/80	1 1/2"	69,9	35,7	38,0	M12-20 tief	103	100	10	100	110	207,0	246,5	13	44	7	110	80	20,0	150,5	24	36	28	4	27	8	9,4	11,2
63/80	2"	77,8	42,9	50,0	M12-20 tief	103	100	10	100	110	207,0	246,5	13	44	7	110	80	20,0	150,5	24	36	28	4	27	8	9,4	11,2
100/112	2"	77,8	42,9	50,8	M12-20 tief	145	135	14	102	130	220,5	262,5	17	60	8	128	110	23,7	170,5	28	50	40	5	31	8	16,0	18,7
100/112	2 1/2"	88,9	50,8	63,5	M12-20 tief	145	135	14	102	130	220,5	262,5	17	60	8	128	110	23,7	170,5	28	50	40	5	31	8	16,0	18,7
125/150	2 1/2"	88,9	50,8	63,5	M12-20 tief	145	135	14	120	150	245,0	282,0	18	60	8	159	110	23,7	170,5	28	50	40	5	31	8	22,2	24,9
125/150	3"	106,4	61,9	76,2	M16- 32 tief	145	135	14	120	150	245,0	282,0	18	60	8	159	110	23,7	170,5	28	50	40	5	31	8	22,2	24,9
180/200	3"	106,4	61,9	76,2	M16- 32 tief	145	135	14	130	150	261,5	298,5	18	60	8	159	110	23,7	170,5	28	50	40	5	31	8	24,8	27,5
180/200	3 1/2"	120,7	69,9	88,9	M16- 32 tief	145	135	14	130	150	261,5	298,5	18	60	8	159	110	23,7	170,5	28	50	40	5	31	8	24,8	27,5
250/315	3"	106,4	61,9	76,2	M16- 32 tief	200	185	19	155	200	311,0	364,0	26	90	8	208	160	35,5	240,0	38	80	63	8	41	10	44,2	47,6
400/500	4"	130,2	77,8	101,6	M16- 32 tief	200	185	19	200	200	373,0	426,0	26	90	8	208	160	35,5	240,0	38	80	63	8	41	10	54,7	58,2
630	4"	130,2	77,8	101,6	M16- 32 tief	200	185	19	200	200	417,0	470,0	26	90	8	208	160	35,5	240,0	38	80	63	8	41	10	60,8	64,2

Abmessungen und Gewichte

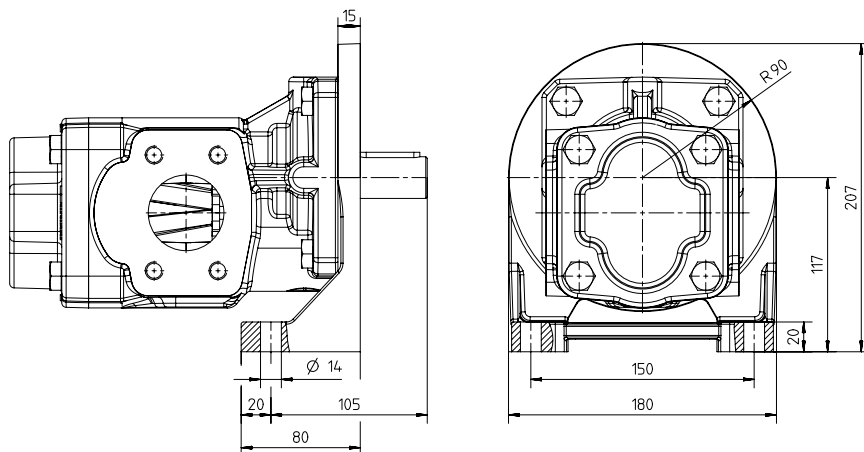
Winkelfuß für KF / KF-F 2,5 ... 25



Winkelfuß für KF / KF-F 32 ... 80

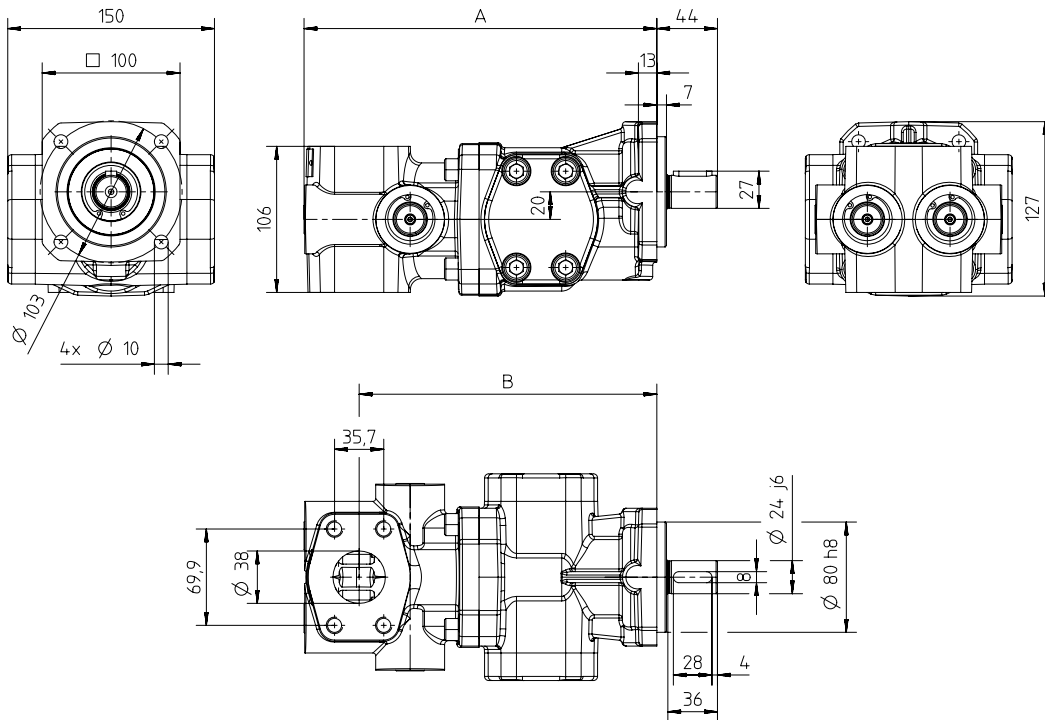


Winkelfuß für KF / KF-F 100 ... 200

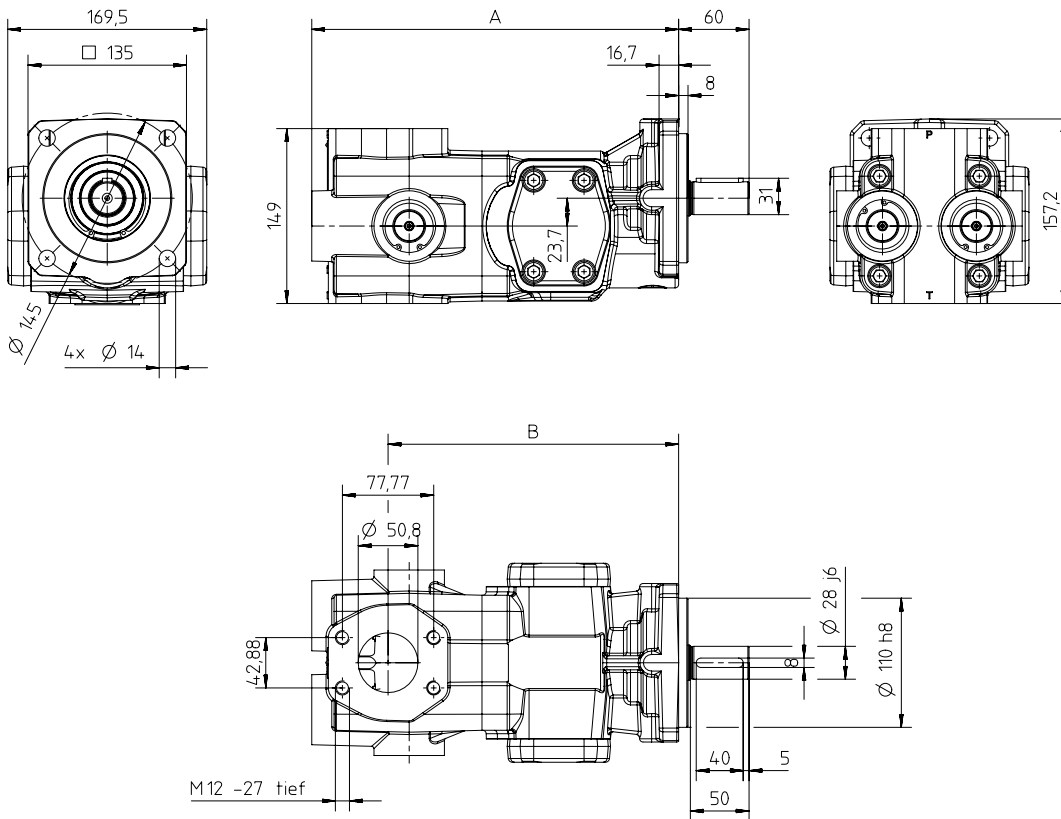


Abmessungen und Gewichte

KF / KF-F 32 ... 80 mit Universalventil (Typenschlüssel-ID: U)

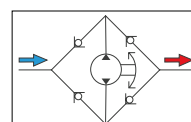


KF / KF-F 100/112 mit Universalventil (Typ: U)



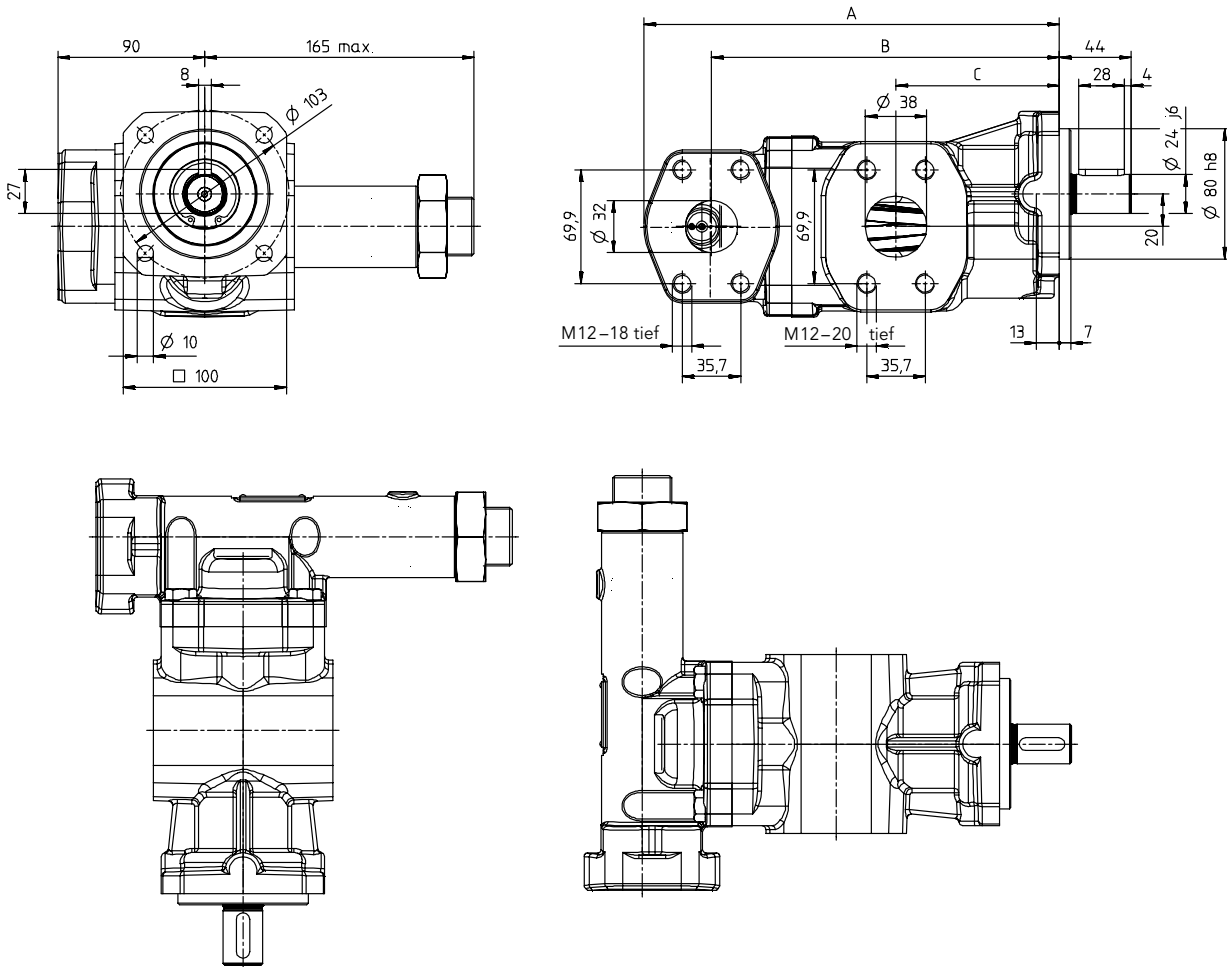
Nenngröße	A	B	Gewicht
32 ... 50	256,0	216,0	15,5
63 / 80	291,0	251,0	17,5
100 / 112	312,5	247,5	21,6

Schaltschema



Abmessungen und Gewichte

KF / KF-F 32 ... 80 mit T-Ventil (Typenschlüssel-ID: T)

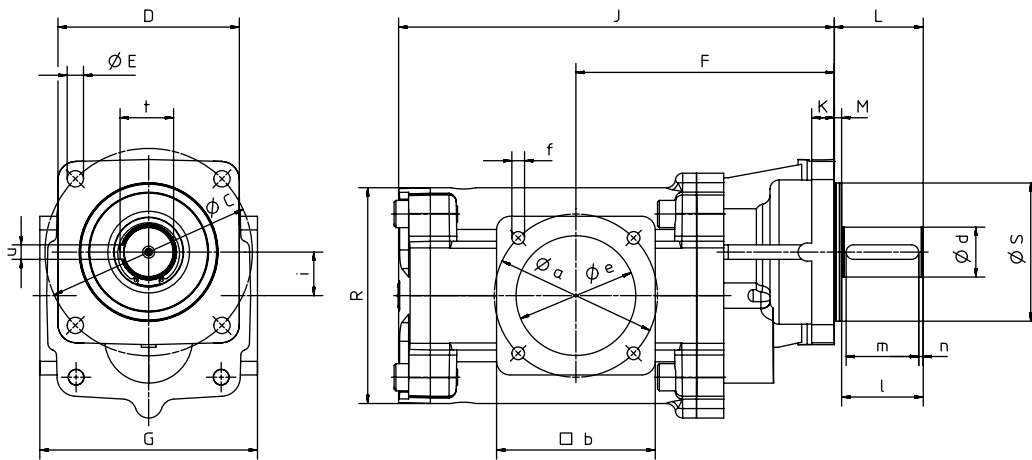


Nenngröße	A	B	C	Gewicht
32 ... 50	220	184	84	9,5
63 / 80	255	213	100	11,2

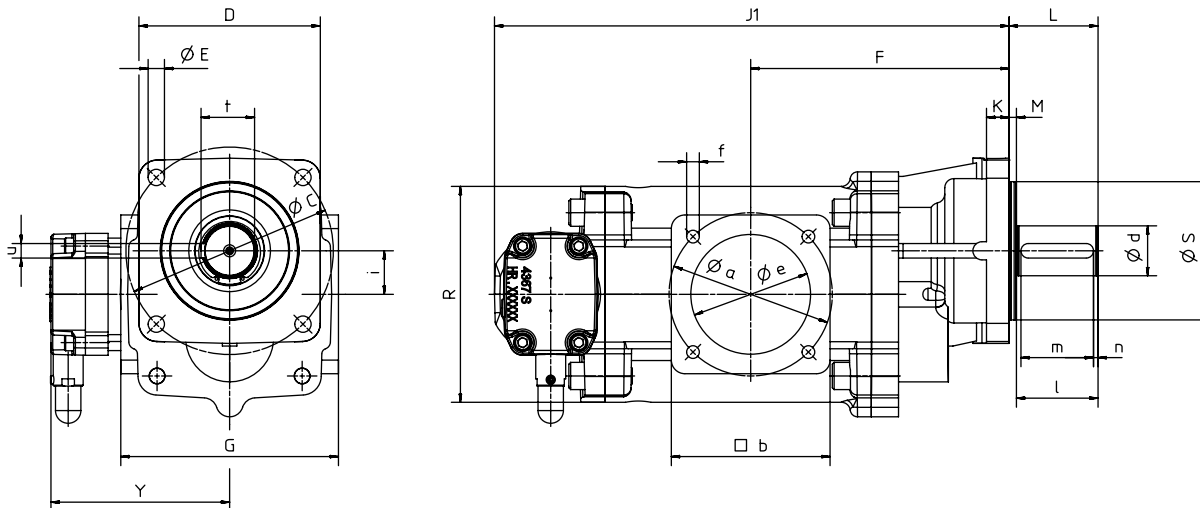
Abmessungen und Gewichte

KF 730 ... 1500

Ausführung mit Lagerdeckel



Ausführung mit Druckbegrenzungsventil (Typenschlüssel-ID: B)

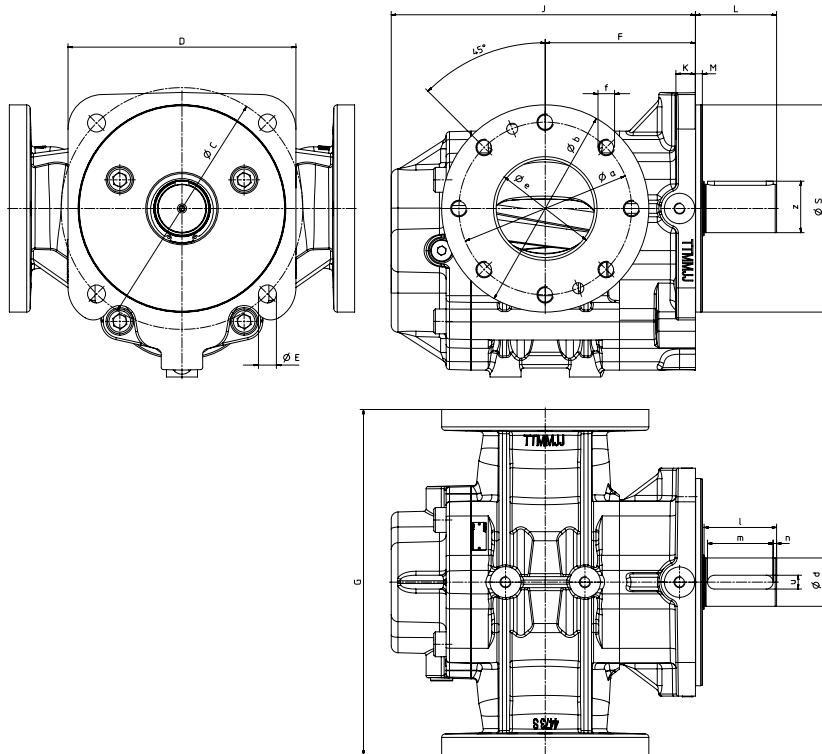


Nenngröße	DN	Saug- und Druckanschluss					Gehäuse											Wellenende							Gewicht		
		a	b	e	f		C	D	E	F	G	J	J ₁	K	L	M	R	S _{h8}	i	Y	d _{j6}	l	m	n	t	u	ohne Ventil
730	132	180	175	132	M16 - 30 tief	228,7	200	18	285	240	415	502	25	98	8	238	152,4	48	197	55	90	80	5	59	16	90	99,5
1000	132	180	175	132	M16 - 30 tief	228,7	200	18	285	240	481	568	25	98	8	238	152,4	48	197	55	90	80	5	59	16	102	111,5
1250	160	210	205	160	M16 - 30 tief	228,7	200	18	330	270	559	646	25	98	8	238	152,4	48	197	55	90	80	5	59	16	124	133,5
1500	160	210	205	160	M16 - 30 tief	228,7	200	18	330	270	559	646	25	98	8	238	152,4	48	197	55	90	80	5	59	16	125	134,5

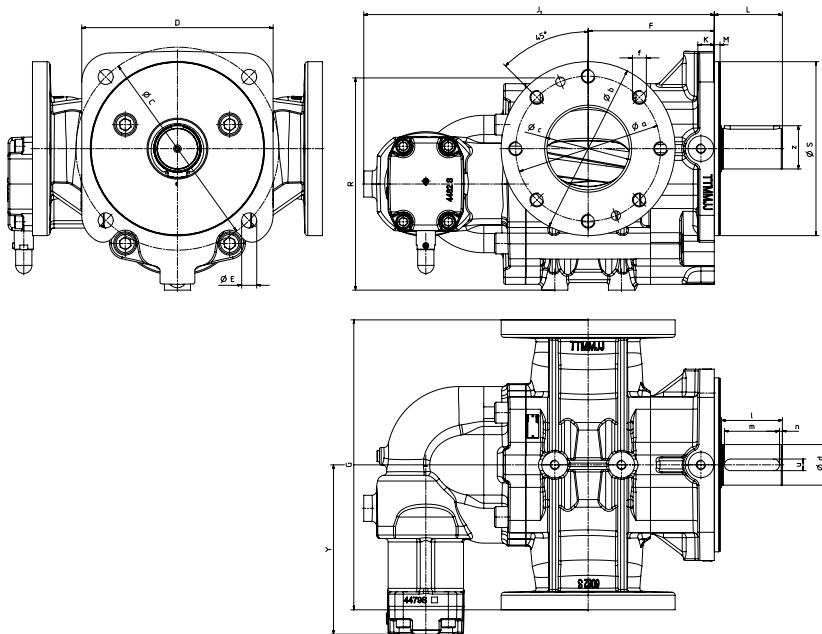
Abmessungen und Gewichte

KF 1800 ... 3150

Ausführung mit Lagerdeckel



Ausführung mit Druckbegrenzungsventil (Typenschlüssel-ID: B)



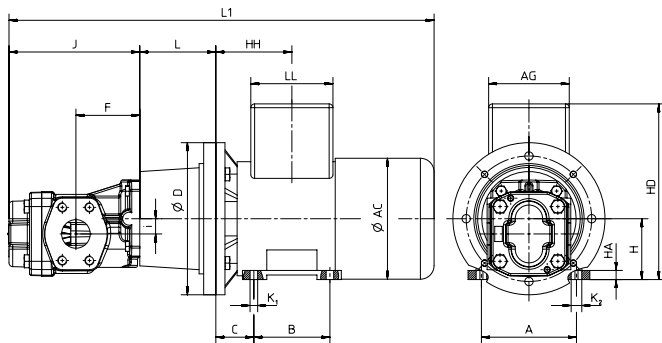
Nenngröße	DN	Saug- und Druckanschluss				Gehäuse											Wellenende					Gewicht				
		a	b	e	f	C	D	E	F	G	J	J ₁	K	L	M	R	S _{n7}	Y	d _{h11}	l	m	n	z	u	ohne Ventil	mit Ventil
1800	150	250	300	150	M24	350	330	26	217,5	500	440,5	604,5	28,3	117,5	10	366	300	292	70	105	95	5	74,5	20	211	239
2000	150	250	300	150	M24	350	330	26	230,0	500	465,5	629,5	28,3	117,5	10	366	300	292	70	105	95	5	74,5	20	219	248
2500	200	310	360	200	M24	350	330	26	257,5	500	520,5	684,5	28,3	117,5	10	366	300	292	70	105	95	5	74,5	20	243	271
3150	200	310	360	200	M24	350	330	26	295,0	500	595,5	759,5	28,3	117,5	10	366	300	292	70	105	95	5	74,5	20	263	290

Abmessungen in mm / Gewichte in kg

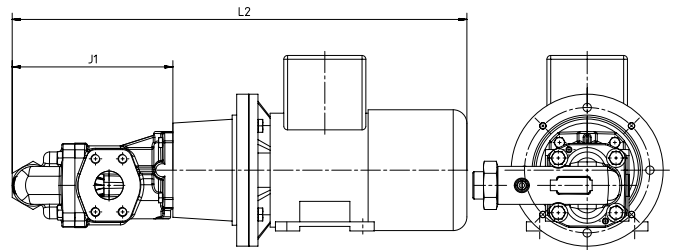
Abmessungen und Gewichte

KF / KF-F 2,5 ... 630 – Motor-Pumpen-Aggregat, SAE, IM B35

Ausführung mit Lagerdeckel / SAE



Ausführung mit Druckbegrenzungsventil / SAE



IEC-Motor-Baugröße	2,5 ... 12		16 ... 25		2,5 ... 25													
	L1*		L2*		L	D	A	B	C	H	HD*	K ₁	K ₂	AC*	HA*	LL*	HH*	AG*
71	408,0	430,0	440,0	462,0	80	160	112	90	45	71	201	7	10	147	9	108	90,0	101
80	499,0	521,0	531,0	553,0	100	200	125	100	50	80	231	10	14	159	12	108	100,0	106
90 S	505,0	527,0	537,0	559,0	100	200	140	100	56	90	251	10	14	179	13	115	106,0	109
90 L	545,0	567,0	577,0	599,0	100	200	140	125	56	90	251	10	14	179	13	115	118,5	109
100	650,5	672,5	682,5	704,5	120	250	160	140	63	100	293	12	16	199	16	134	133,0	163
112	640,0	662,0	672,0	694,0	120	250	190	140	70	112	308	12	16	222	15	140	140,0	163

	32 ... 50		63 ... 80		32 ... 80													
80	563,0	598,0	602,5	637,5	100	200	125	100	50	80	231	10	14	159	12	108	100,0	106
90 S	579,0	614,0	618,5	653,5	110	200	140	100	56	90	251	10	14	179	13	115	106,0	109
90 L	619,0	654,0	658,5	693,5	110	200	140	125	56	90	251	10	14	179	13	115	118,5	109
100	718,5	753,5	758,0	793,0	124	250	160	140	63	100	293	12	16	199	16	134	133,0	163
112	708,0	743,0	747,5	782,5	124	250	190	140	70	112	308	12	16	222	15	140	140,0	163
132 S	752,5	787,5	792,0	827,0	144	300	216	140	89	132	350	12	16	271	20	140	159,0	163
132 M	752,5	787,5	792,0	827,0	144	300	216	178	89	132	350	12	16	271	20	140	178,0	163
160 M	916,0	951,0	955,5	990,5	188	350	254	210	108	160	437	15	19	329	22	198	213,0	190
160 L	938,0	973,0	977,5	1012,5	188	350	254	254	108	160	437	15	19	329	22	198	235,0	190

	100/112	125/150	180/200	100/112	125/150	180/200	100 ... 200													
100	778,0	802,5	819,0	820,0	839,5	856,0	135	250	160	140	63	100	293	12	16	199	16	134	133,0	163
112	767,5	792,0	808,5	809,5	829,0	845,5	135	250	190	140	70	112	308	12	16	222	15	140	140,0	163
132 S	825,0	849,5	866,0	867,0	886,5	903,0	168	300	216	140	89	132	350	12	16	271	20	140	159,0	163
132 M	825,0	849,5	866,0	867,0	886,5	903,0	168	300	216	178	89	132	350	12	16	271	20	140	178,0	163
160 M	964,5	989,0	1005,5	1006,5	1026,0	1042,5	188	350	254	210	108	160	437	15	19	329	22	198	213,0	190
160 L	986,5	1011,0	1027,5	1028,5	1048,0	1064,5	188	350	254	254	108	160	437	15	19	329	22	198	235,0	190
180 M	1025,5	1050,0	1066,5	1067,5	1087,0	1103,5	204	350	279	241	121	180	477	15	19	360	28	198	241,5	190
180 L	1060,5	1085,0	1101,5	1102,5	1122,0	1138,5	204	350	279	279	121	180	477	15	19	360	28	198	261,0	210

	250/315	400/500	630	250/315	400/500	630	250 ... 630													
132 S	943,5	1005,5	1049,5	996,5	1058,5	1102,5	196	300	216	140	89	132	350	12	16	271	20	140	159,0	163
132 M	943,5	1005,5	1049,5	996,5	1058,5	1102,5	196	300	216	178	89	132	350	12	16	271	20	140	178,0	163
160 M	1095,0	1157,0	1201,0	1148,0	1210,0	1254,0	228	350	254	210	108	160	437	15	19	329	22	198	213,0	190
160 L	1117,0	1179,0	1223,0	1170,0	1232,0	1276,0	228	350	254	254	108	160	437	15	19	329	22	198	235,0	190
180 M	1140,0	1202,0	1246,0	1193,0	1255,0	1299,0	228	350	279	241	121	180	477	15	19	360	28	198	241,5	190
180 L	1175,0	1237,0	1281,0	1228,0	1290,0	1334,0	228	350	279	279	121	180	477	15	19	360	28	198	261,0	210
200 L	1275,0	1337,0	1381,0	1328,0	1390,0	1434,0	228	400	318	305	133	200	521	19	25	402	30	228	285,0	266
225 S	1319,0	1381,0	1425,0	1372,0	1434,0	1478,0	262	450	356	286	149	225	609	19	25	465	34	261	283,0	292
225 M	1361,0	1423,0	1467,0	1414,0	1476,0	1520,0	262	450	356	311	149	225	609	19	25	465	34	261	295,0	292
250 M	1416,0	1478,0	1522,0	1469,0	1531,0	1575,0	265	550	406	349	168	250	660	24	30	506	43	261	342,0	319

Abmessungen der Pumpe

Nenngröße	F	J	J1	i
2,5 ... 12	54,0	108,0	140,0	14,2
16 ... 25	63,0	130,0	162,0	14,2
32 ... 50	84,0	172,0	211,5	20,0
63 / 80	100,0	207,0	246,5	20,0
100 / 112	102,0	220,5	262,5	23,7
125 / 150	120,0	245,0	282,0	23,7
180 / 200	130,0	261,5	298,5	23,7
250 / 315	155,0	311,0	364,0	35,5
400 / 500	200,0	373,0	426,0	35,5
630	200,0	417,0	470,0	35,5

Hinweise

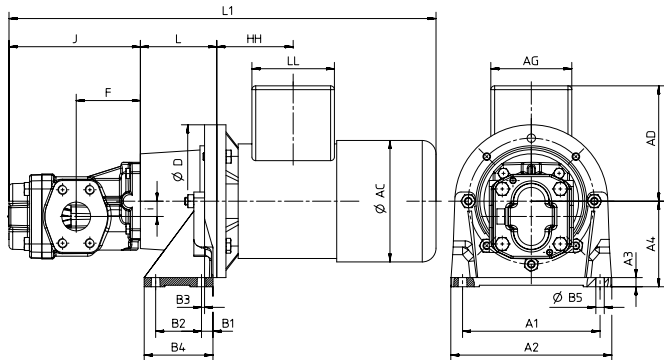
- * Maße abhängig vom Motorfabrikat.
- Pumpen der Nenngrößen 2,5 ... 25 sind auch mit Rohrgewinde lieferbar.
- Mit KF-Pumpen kombinierbare Motoren: Druckluftmotoren, Getriebemotoren, Hydraulikmotoren (Details siehe Datenblatt KM), IEC-Elektromotoren in allen gängigen Effizienzklassen (bis IE4), Motoren in ATEX/IECEx-Ausführung, Motoren mit Marine-Zulassung, NEMA-Motoren
- Die Motormaße beziehen sich auf DIN 42673/677.
- Alle Pumpen-Nenngrößen und Motorgrößen sind miteinander kombinierbar.

Abmessungen in mm

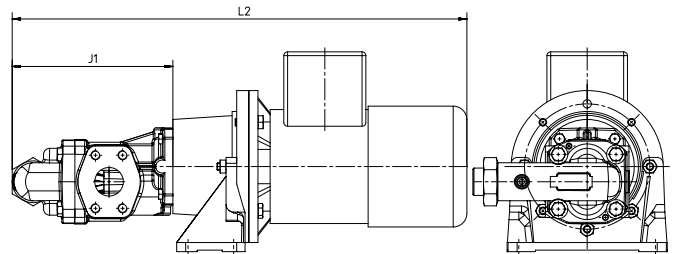
Abmessungen und Gewichte

KF / KF-F 2,5 ... 630 – Motor-Pumpen-Aggregat, SAE, Fußflansch L, IM B5

Ausführung mit Lagerdeckel / SAE
Fußflansch L (leichte Ausführung)



Ausführung mit Druckbegrenzungsventil / SAE
Fußflansch L (leichte Ausführung)



IEC-Motor- Baugröße	2,5 ... 12		16 ... 25		2,5 ... 25																
	L1*		L2*		L	D	A1	A2	A3	A4	B1	B2	B3	B4	B5	AD*	HH*	LL*	AG*	AC*	
71	408,0	430,0	440,0	462,0	80	160	140	160	10	100	15	50	7	80	9	130	90,0	108	101	147	
80	499,0	521,0	531,0	553,0	100	200	180	210	12	112	15	60	4	90	11	151	100,0	108	106	159	
90 S	505,0	527,0	537,0	559,0	100	200	180	210	12	112	15	60	4	90	11	161	106,0	115	109	179	
90 L	545,0	567,0	577,0	599,0	100	200	180	210	12	112	15	60	4	90	11	161	118,5	115	109	179	
100	650,5	672,5	682,5	704,5	120	250	220	250	15	132	21	60	-	97	13	193	133,0	134	163	199	
112	640,0	662,0	672,0	694,0	120	250	220	250	15	132	21	60	-	97	13	196	140,0	140	163	222	

	32 ... 50	63 ... 80	32 ... 50	63 ... 80	32 ... 80																
80	563,0	598,0	602,5	637,5	100	200	180	210	12	112	15	60	4	90	11	151	100,0	108	106	159	
90 S	579,0	614,0	618,5	653,5	110	200	180	210	12	112	15	60	4	90	11	161	106,0	115	109	179	
90 L	619,0	654,0	658,5	693,5	110	200	180	210	12	112	15	60	4	90	11	161	118,5	115	109	179	
100	718,5	753,5	758,0	793,0	124	250	220	250	15	132	21	60	-	97	13	193	133,0	134	163	199	
112	708,0	743,0	747,5	782,5	124	250	220	250	15	132	21	60	-	97	13	196	140,0	140	163	222	
132 S	752,5	787,5	792,0	827,0	144	300	260	290	18	160	20	80	-	116	13	218	159,0	140	163	271	
132 M	752,5	787,5	792,0	827,0	144	300	260	290	18	160	20	80	-	116	13	218	178,0	140	163	271	
160 M	916,0	951,0	955,5	990,5	188	350	300	340	22	180	20	110	-	150	16	277	213,0	198	190	329	
160 L	938,0	973,0	977,5	1012,5	188	350	300	340	22	180	20	110	-	150	16	277	235,0	198	190	329	

	100/112	125/150	180/200	100/112	125/150	180/200	100 ... 200															
100	778,0	802,5	819,0	820,0	839,5	856,0	135	250	220	250	15	132	21	60	-	97	13	193	133,0	134	163	199
112	767,5	792,0	808,5	809,5	829,0	845,5	135	250	220	250	15	132	21	60	-	97	13	196	140,0	140	163	222
132S	825,0	849,5	866,0	867,0	886,5	903,0	168	300	260	290	18	160	20	80	-	116	13	218	159,0	140	163	271
132M	825,0	849,5	866,0	867,0	886,5	903,0	168	300	260	290	18	160	20	80	-	116	13	218	178,0	140	163	271
160M	964,5	989,0	1005,5	1006,5	1026,0	1042,5	188	350	300	340	22	180	20	110	-	150	16	277	213,0	198	190	329
160L	986,5	1011,0	1027,5	1028,5	1048,0	1064,5	188	350	300	340	22	180	20	110	-	150	16	277	235,0	198	190	329
180M	1025,5	1050,0	1066,5	1067,5	1087,0	1103,5	204	350	300	340	22	180	20	110	-	150	16	297	241,5	198	190	360
180L	1060,5	1085,0	1101,5	1102,5	1122,0	1138,5	204	350	300	340	22	180	20	110	-	150	16	297	261,0	198	210	360

	250/315	400/500	630	250/315	400/500	630	250 ... 630																
	L1*			L2*			L	D	A1	A2	A3	A4	B1	B2	B3	B4	B5	B6	AD*	HH*	LL*	AG*	AC*
132 S	943,5	1005,5	1049,5	996,5	1058,5	1102,5	196	300	265	300	19	185	75	225	92	270	14	10	218	159	140	163	271
132 M	943,5	1005,5	1049,5	996,5	1058,5	1102,5	196	300	265	300	19	185	75	225	92	270	14	10	218	178	140	163	271
160 M	1095,0	1157,0	1201,0	1148,0	1210,0	1254,0	228	350	300	350	18	235	90	265	110	305	18	12	277	213	198	190	329

Abmessungen der Pumpe

Nenngröße	F	J	J1	i
2,5 ... 12	54,0	108,0	140,0	14,2
16 ... 25	63,0	130,0	162,0	14,2
32 ... 50	84,0	172,0	211,5	20,0
63 / 80	100,0	207,0	246,5	20,0
100 / 112	102,0	220,5	262,5	23,7
125 / 150	120,0	245,0	282,0	23,7
180 / 200	130,0	261,5	298,5	23,7
250 / 315	155,0	311,0	364,0	35,5
400 / 500	200,0	373,0	426,0	35,5
630	200,0	417,0	470,0	35,5

Hinweise

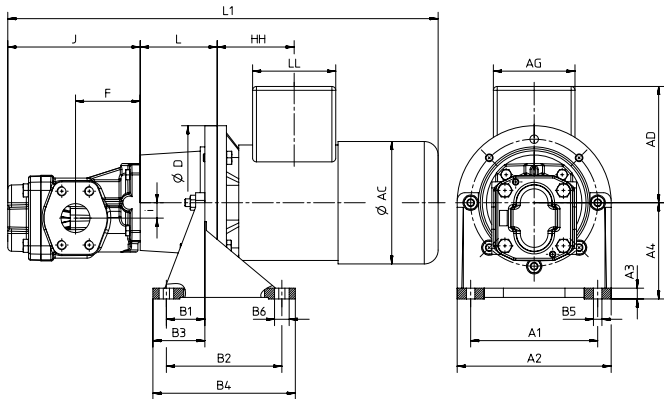
- * Maße abhängig vom Motorfabrikat.
- Pumpen der Nenngrößen 2,5 ... 25 sind auch mit Rohrgewinde lieferbar.
- Mit KF-Pumpen kombinierbare Motoren: Druckluftmotoren, Getriebemotoren, Hydraulikmotoren (Details siehe Datenblatt KM), IEC-Elektromotoren in allen gängigen Effizienzklassen (bis IE4), Motoren in Atex/IECEx-Ausführung, Motoren mit Marine-Zulassung, NEMA-Motoren
- Die Motormaße beziehen sich auf DIN 42673/677.
- Alle Pumpen-Nenngrößen und Motorgößen sind miteinander kombinierbar.

Abmessungen in mm

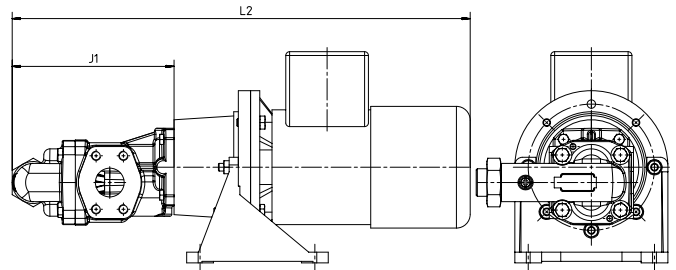
Abmessungen und Gewichte

KF / KF-F 250 ... 630 – Motor-Pumpen-Aggregat, SAE, Fußflansch S, IM B5

Ausführung mit Lagerdeckel
Fußflansch S (schwere Ausführung)



Ausführung mit Druckbegrenzungsventil
Fußflansch S (schwere Ausführung)



IEC-Motor-Baugröße	250/315	400/500	630	250/315	400/500	630	250 ... 630																
	L1*			L2*			L	D	A1	A2	A3	A4	B1	B2	B3	B4	B5	B6	AD*	HH*	LL*	AG*	AC*
160 L	1117	1179	1223	1170	1232	1276	228	350	300	350	18	235	90	265	110	305	18	12	277	235,0	198	190	329
180 M	1140	1202	1246	1193	1255	1299	228	350	300	350	18	235	90	265	110	305	18	12	297	241,5	198	190	360
180 L	1175	1237	1281	1228	1290	1334	228	350	300	350	18	235	90	265	110	305	18	12	297	261,0	198	210	360
200 L	1275	1337	1381	1328	1390	1434	228	400	350	400	20	260	100	300	125	350	18	12	321	285,0	228	266	402
225 S	1319	1381	1425	1372	1434	1478	262	450	400	450	20	295	110	335	138	385	18	12	384	283,0	261	292	465
225 M	1361	1423	1467	1414	1476	1520	262	450	400	450	20	295	110	335	138	385	18	12	384	295,0	261	292	465
250 M	1416	1478	1522	1469	1531	1575	265	550	500	550	25	350	140	415	165	465	18	12	410	342,0	261	319	506

Abmessungen der Pumpe

Nenngröße	F	J	J1	i
250 / 315	155,0	311,0	364,0	35,5
400 / 500	200,0	373,0	426,0	35,5
630	200,0	417,0	470,0	35,5

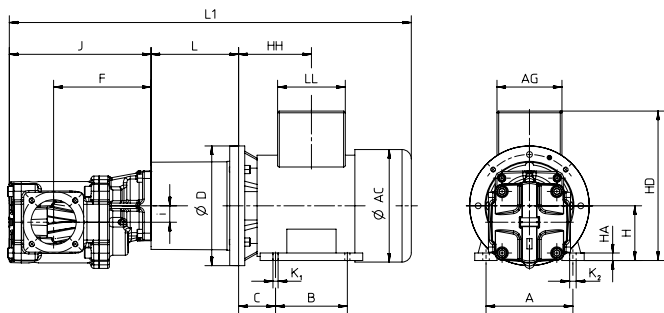
Hinweise

- * Maße abhängig vom Motorfabrikat.
- Mit KF-Pumpen kombinierbare Motoren: Druckluftmotoren, Getriebemotoren, Hydraulikmotoren (Details siehe Datenblatt KM), IEC-Elektromotoren in allen gängigen Effizienzklassen (bis IE4), Motoren in ATEX/IECEx-Ausführung, Motoren mit Marine-Zulassung, NEMA-Motoren
- Die Motormaße beziehen sich auf DIN 42673/677.
- Alle Pumpen-Nenngrößen und Motorgrößen sind miteinander kombinierbar.

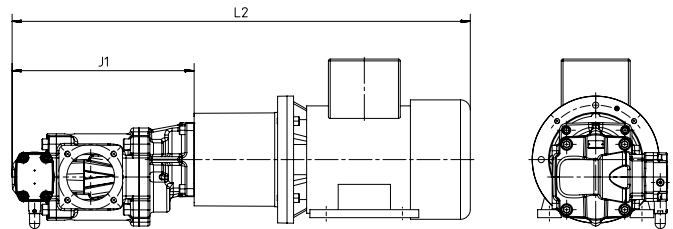
Abmessungen und Gewichte

KF 730 ... 3150 – Motor-Pumpen-Aggregat, SAE D-4-Loch-Flansch

Ausführung mit Lagerdeckel



Ausführung mit Druckbegrenzungsventil



IEC-Motor-Baugröße	730	1000	1250	1800	2000	2500	3150	730	1000	1250	1800	2000	2500	3150											
	L1*							L2*							L	D	A	AC*	B	H	HA	HD*	HH*	K ₁	C
160 M	1166	1232	1310	-	-	-	-	1253	1319	1397	-	-	-	-	256	350	254	325	210	160	17	410	172,0	15	108
160 L	1211	1277	1355	-	-	-	-	1298	1364	1442	-	-	-	-	256	350	254	325	254	160	17	410	172,0	15	108
180 M	1248	1314	1392	-	-	-	-	1335	1401	1479	-	-	-	-	256	350	279	360	241	180	27	450	241,0	15	121
180 L	1286	1352	1430	-	-	-	-	1373	1439	1517	-	-	-	-	256	350	279	360	279	180	27	450	261,0	15	121
200 M/L	1301	1367	1445	-	-	-	-	1388	1454	1532	-	-	-	-	228	400	318	399	305	200	25	500	285,0	19	133
225 S	1351	1417	1495	-	-	-	-	1438	1504	1582	-	-	-	-	262	450	356	465	286	225	28	560	283,0	19	149
225 M	1376	1442	1520	-	-	-	-	1463	1529	1607	-	-	-	-	262	450	356	465	311	225	28	560	295,0	19	149
250 M	1458	1524	1602	1534	1559	1614	1689	1545	1611	1689	1698	1723	1778	1853	265	550	406	506	349	250	30	616	342,0	24	168
280 S	1534	1600	1678	1600	1625	1680	1755	1621	1687	1765	1764	1789	1844	1919	275	550	457	559	368	280	34	673	374,0	24	190
280 M	1585	1651	1729	1651	1676	1731	1806	1672	1738	1816	1815	1840	1895	1970	275	550	457	559	419	280	34	690	399,5	24	190
315 S	1940	2006	2084	1966	1991	2046	2121	2027	2093	2171	2130	2155	2210	2285	310	660	508	682	508	315	45	825	345,0	28	216
315 M/L	1790	1856	1934	1816	1841	1896	1971	1877	1943	2021	1980	2005	2060	2135	310	660	508	682	406	315	45	825	345,0	28	216

Abmessungen der Pumpe

Nenngröße	F	J	J1	i
730	285,0	415,0	502,0	48,0
1000	285,0	481,0	568,0	
1250	330,0	559,0	646,0	
1500	330,0	559,0	646,0	
1800	217,5	440,5	604,5	
2000	230,0	465,5	629,5	
3150	295,0	595,5	759,5	

Hinweise

- * Maße abhängig vom Motorfabrikat.
- Mit KF-Pumpen kombinierbare Motoren: Druckluftmotoren, Getriebemotoren, Hydraulikmotoren (Details siehe Datenblatt KM), IEC-Elektromotoren in allen gängigen Effizienzklassen (bis IE4), Motoren in ATEX/IECEx-Ausführung, Motoren mit Marine-Zulassung, NEMA-Motoren
- Die Motormaße beziehen sich auf DIN 42673/677.
- Alle Pumpen-Nenngrößen und Motorgrößen sind miteinander kombinierbar.

Gewichte

Baugröße	Gesamtgewicht (Pumpe, Motor, Pumpenträger und Kupplung)			
	730	1000	1250	1500
160 M	260,8	272,8	294,8	295,8
160 L	266,4	278,4	300,4	301,4
180 M	286,9	298,9	320,9	321,9
180 L	311,5	323,5	345,5	346,5
200 M	385,9	397,9	419,9	420,9
200 L	415,4	427,4	449,4	450,4
225 S	460,3	472,3	494,3	495,3
225 M	517,4	529,4	551,4	552,4
250 M	613,5	625,5	647,5	648,5
280 S	809,0	821,0	843,0	844,0
280 M	865,0	877,0	899,0	900,0
315 S	1212,7	1224,7	1246,7	1247,7
315 M	-	1359,1	1381,1	1382,1
315 L	-	1448,7	1470,7	1471,7

Technische Daten

Normmotoren für KF 2,5 ... 3150 / KF-F 2,5 ... 630

IEC-Motorbaugröße	Leistung bei 400 V / 50 Hz in kW			Fußflansch
	Motor 4-polig	Motor 6-polig	Motor 8-polig	
71 M	0,25	0,18	0,09	PTFL 160
71 M	0,37	0,25	0,12	PTFL 160
80 M	0,55	0,37	0,18	PTFL 200
80 M	0,75	0,55	0,25	PTFL 200
90 S	1,10	0,75	0,37	PTFL 200
90 L	1,50	1,10	0,55	PTFL 200
100 L	2,20	-	0,75	PTFL 250
100 L	3,00	1,50	1,10	PTFL 250
112 M	4,00	2,20	1,50	PTFL 250
132 S	5,50	3,00	2,20	PTFL 300
132 M	7,50	4,00	3,00	PTFL 300
132 M	-	5,50	-	PTFL 300
160 M	11,00	7,50	4,00	PTFL 350
160 L	15,00	11,00	5,50	PTFS 350
180 M	18,50	-	-	PTFS 350
180 L	22,00	15,00	11,00	PTFS 350
200 L	30,00	18,50	-	PTFS 400
200 L	-	22,00	15,00	PTFS 400
225 S	37,00	-	18,50	PTFS 450
225 M	45,00	30,00	22,00	PTFS 450
250 M	55,00	37,00	30,00	PTFS 550
280 S	75,00	45,00	-	Auf Anfrage
280 M	90,00	55,00	-	
315 S	110,00	75,00	-	
315 M	132,00	90,00	-	
315 L	160,00	110,00	-	

KF / KF-F 2,5 ... 630

KF 730 ... 3150

Technische Daten

KF / KF-F 2,5 ... 630 mit Magnetkupplung

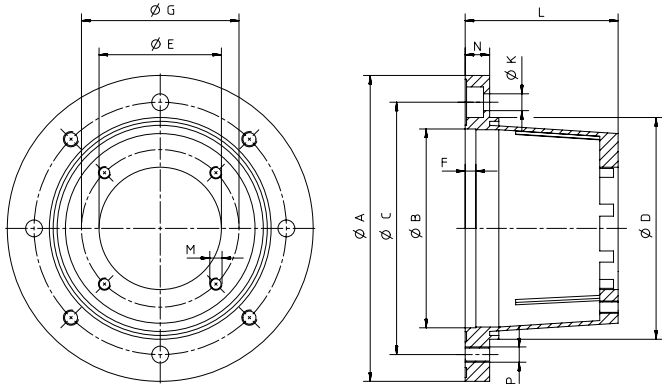
Pumpe	IEC-Motorbaugröße	Leistung in kW bei				Kupplungsgröße
		750 1/min	1000 1/min	1500 1/min	3000 1/min	
2,5 ... 25	63	-	-	0,12 / 0,18	0,25	MSA 46
	71	0,12	0,18	0,25	0,37 / 0,55	
	71	-	0,25	0,37	-	MSA 60
	80	0,18 / 0,25	0,37	0,55	0,75 / 1,10	
	80	-	0,55	0,75	-	MSB 60
	90	0,37 / 0,55	0,75	1,10	1,50 / 2,20	
	90	-	1,10	1,50	-	MSB 75
	100	0,75 / 1,10	1,50	2,20	3,00	
	112	-	-	-	4,00	MSC 75
	100	-	-	3,00	-	
	112	1,50	2,20	4,00	-	
32 ... 112	132	2,20	3,00	-	5,50 / 7,50	MSB 60
	80	-	0,55	0,75	-	
	90	0,37 / 0,55	0,75	1,10	1,50 / 2,20	MSB 75
	90	-	1,10	1,50	-	
	100	0,75 / 1,10	1,50	2,20	3,00	MSC 75
	112	-	-	-	4,00	
	100	-	-	3,00	-	MSC 110
	112	1,50	2,20	4,00	-	
	132	2,20	3,00	-	5,50 / 7,50	
	132	3,00	4,00	5,50	-	MSB 110
	160	-	-	-	11,00	
132	-	5,50	7,50	-	MSC 110	
160	4,00 / 5,50	7,50	11,00	15,00 / 18,50		
100 ... 200	100	-	-	3,00	-	MSC 75
	112	1,50	2,20	4,00	-	
	132	2,20	3,00	-	5,50 / 7,50	MSB 110
	132	3,00	4,00	5,50	-	
	160	-	-	-	11,00	MSC 110
	132	-	5,50	7,50	-	
	160	4,00 / 5,50	7,50	11,00	15,00 / 18,50	MSC 135
	180	-	-	-	22,00	
	160	7,50	11,0	15,00	-	MSC 135
	180	-	-	18,50	-	
	200	-	-	-	30,00 / 37,00	MSD 135
180	11,0	15,00	22,00	-		
225	-	-	-	45,00	MSD 165	
200	15,00	18,50 / 22,00	30,00	-		
250 ... 315	132	3,00	4,00	5,50	-	SB 110
	160	-	-	-	11,00	
	132	-	5,50	7,50	-	SC 110
	160	4,00 / 5,50	7,50	11,00	15,00 / 18,50	
	180	-	-	-	22,00	SC 135
	160	7,50	-	15,00	-	
	180	-	-	18,50	-	SD 135
	200	-	-	-	30,00 / 37,00	
	180	11,00	15,00	22,00	-	SD 165
	225	-	-	-	45,00	
	200	15,00	18,50 / 22,00	30,00	-	SE 165
225	18,50 / 22,00	30,00	37,00 / 45,00	-		
400 ... 630	160	4,00 / 5,50	5,50	11,00	15,00 / 18,50	SC 110
	180	-	-	-	22,00	
	180	-	-	18,50	-	SC 135
	200	-	-	-	30,00 / 37,00	
	180	11,00	15,00	22,00	-	SD 135
	225	-	-	-	45,00	
	200	15,00	18,50 / 22,00	30,00	-	SD 165
225	18,50 / 22,00	30,00	37,00 / 45,00	-		

Die in der Tabelle angegebenen Werte beziehen sich auf eine maximale Medientemperatur von 80 °C und Spalttopfdrücke bis 25 bar. Bei Medientemperaturen > 80 °C und/oder Spalttopfdrücken > 25 bar sind gegebenenfalls stärkere Magnetkupplungen auszuwählen. Zur Auslegung einer Magnetkupplung müssen folgende Angaben vorliegen:

- Pumpengröße
- Pumpendruck (Druck- und Saugseite)
- Betriebs- und Anfahrviskosität
- Genaue Medienbezeichnung – erforderliche statische Dichtungen (wenn möglich) – evtl. wichtige Medieneigenschaften
- Leistung des Antriebsmotors
- Drehzahl bzw. Drehzahlbereich
- Einschaltart – direkt oder mit Frequenzumrichter
- Medien- und Umgebungstemperatur

Technische Daten – Zubehör

Pumpenträger



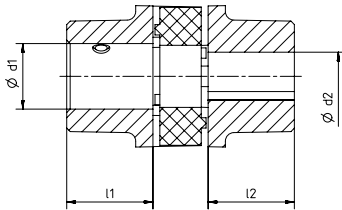
Typenschlüssel

PT	160	A	063	80
Kurzbezeichnung Pumpenträger	Außen-Ø motorseitig	Bauform A = starr	Zentrier-Ø pumpenseitig	Gesamtlänge Pumpenträger

Pumpe	IEC-Motorbaugröße	A	B	C	D	E	F	G	K	L	M	N	P	Pumpenträger
2,5 ... 25	71 M	160	110	130	110	63,0	7	85,0	9	80	M8	13	M8	PT 160-A-063-80
	80 M	200	130	165	145	63,0	7	85,0	11	100	M8	16	M10	PT 200-A-063-100
	90 S/L	200	130	165	145	63,0	7	85,0	11	100	M8	16	M10	PT 200-A-063-100
	100 L / 112 M	250	180	215	190	63,0	7	85,0	14	120	M8	19	M12	PT 250-A-063-120
32 ... 80	132 S/M	300	230	265	234	63,0	7	85,0	14	144	M8	20	M12	PT 300-A-063-144
	80 M	200	130	165	145	80,0	7	103,0	11	100	M8	16	M10	PT 200-A-080-100
	90 S/L	200	130	165	145	80,0	7	103,0	11	110	M8	16	M10	PT 200-A-080-110
	100 L / 112 M	250	180	215	190	80,0	7	103,0	14	124	M8	18	M12	PT 250-A-080-124
	132 S/M	300	230	265	234	80,0	7	103,0	14	144	M8	20	M12	PT 300-A-080-144
100 ... 200	160 M/L	350	250	300	260	80,0	7	103,0	18	188	M8	26	M16	PT 350-A-080-188
	100 L / 112 M	250	180	215	190	110,0	7	145,0	14	135	M12	18	M12	PT 250-A-110-135
	132 S/M	300	230	265	234	110,0	7	145,0	14	168	M12	20	M12	PT 300-A-110-168
	160 M/L	350	250	300	260	110,0	7	145,0	18	188	M12	26	M16	PT 350-A-110-188
250 ... 630	180 M/L	350	250	300	260	110,0	7	145,0	18	204	M12	26	M16	PT 350-A-110-204
	132 S/M	300	230	265	234	160,0	7	200,0	14	196	M16	20	M12	PT 300-A-160-196
	160 M/L	350	250	300	260	160,0	7	200,0	18	228	M16	26	M16	PT 350-A-160-228
	180 M/L	350	250	300	260	160,0	7	200,0	18	228	M16	26	M16	PT 350-A-160-228
	200 M/L	400	300	350	300	160,0	7	200,0	18	228	M16	26	M16	PT 400-A-160-228
	225 S/M	450	350	400	350	160,0	7	200,0	18	262	M16	26	M16	PT 450-A-160-262
730 ... 1500	250 M	550	450	500	450	160,0	6	200,0	18	265	M16	26	M16	PT 550-A-160-265
	160 M/L	350	250	300	260	152,4	7	228,6	18	256	M 16	26	M16	PT 350-A-152,4-256
	180 M/L	350	250	300	260	152,4	7	228,6	18	256	M 16	26	M16	PT 350-A-152,4-256
	200 M/L	400	300	350	300	152,4	7	228,6	18	228	M 16	26	M16	PT 400-A-152,4-228
	225 S/M	450	400	450	350	152,4	7	228,6	18	262	M 16	26	M16	PT 450-A-152,4-262
	250 M	550	450	500	450	152,4	7	228,6	18	265	M 16	26	M16	PT 550-A-152,4-265
	280 S/M	550	450	500	450	152,4	6	228,6	18	275	M 16	26	M16	PT 550-A-152,4-275
1800 ... 3150	315 S/M/L	660	550	600	550	152,4	8	228,6	22	310	M 16	32	M20	PT 660-A-152,4-310
Auf Anfrage														

Technische Daten – Zubehör

Kupplungen



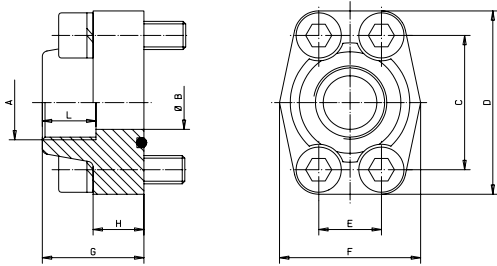
Typenschlüssel

R	A	19	Z	25	10	Z	25	10
Kurzbezeichnung Hersteller	Material A = Aluminium G = Guss	Kupplungs- größe	Nabenbohrung zylindrisch pumpenseitig	Nabenlänge pumpenseitig	Bohrungs-Ø pumpenseitig	Nabenbohrung zylindrisch motorseitig	Nabenlänge motorseitig	Bohrungs-Ø motorseitig

Pumpe	IEC-Motorbaugröße	l1	d1	l2	d2	Kupplung
2,5 ... 25	71 M	25	14	25	14	RA 19-Z25/14-Z25/14
	80 M	25	14	25	19	RA 19-Z25/14-Z25/19
	90 S/L	25	14	25	24	RA 19-Z25/14-Z25/24
	100 L / 112 M	30	14	30	28	RA 24-Z30/14-Z30/28
	132 S/M	35	14	35	38	RA 28-Z35/14-Z35/38
32 ... 80	80 M	25	24	25	19	RA 19-Z25/24-Z25/19
	90 S/L	30	24	30	24	RA 24-Z30/24-Z30/24
	100 L / 112 M	30	24	30	28	RA 24-Z30/24-Z30/28
	132 S/M	35	24	35	38	RA 28-Z35/24-Z35/38
	160 M/L	45	24	45	42	RA 38-Z45/24-Z45/42
100 ... 200	100 L / 112 M	30	28	30	28	RA 24-Z30/28-Z30/28
	132 S/M	35	28	35	38	RA 28-Z35/28-Z35/38
	160 M/L	45	28	45	42	RA 38-Z45/28-Z45/42
	180 M/L	50	28	50	48	RA 42-Z50/28-Z50/48
250 ... 630	132 S/M	35	38	35	38	RA 28-Z35/38-Z35/38
	160 M/L	45	38	45	42	RA 38-Z45/38-Z45/42
	180 M/L	50	38	50	48	RA 42-Z50/38-Z50/48
	200 M/L	50	38	50	55	RA 42-Z50/38-Z50/55
	225 S/M	56	38	56	60	RA 48-Z56/38-Z56/60
	250 M	65	38	65	65	RG 55-Z65/38-Z65/65
730 ... 1500	160 M	50	55	75	42	RG 42-Z50/55-Z75/42
	160 L	50	55	75	42	RG 42-Z50/55-Z75/42
	180 M	50	55	75	48	RG 42-Z50/55-Z75/48
	180 L	50	55	75	48	RG 42-Z50/55-Z75/48
	200 M	50	55	50	55	RG 42-Z50/55-Z50/55
	200 L	50	55	50	55	RG 42-Z50/55-Z50/55
	225 S	56	55	56	60	RG 48-Z56/55-Z56/60
	225 M	56	55	56	60	RG 48-Z56/55-Z56/60
	250 M	65	55	65	65	RG 55-Z65/55-Z65/65
	280 S	75	55	75	75	RG 65-Z75/55-Z75/75
	280 M	75	55	75	75	RG 65-Z75/55-Z75/75
	315 S	75	55	75	75	RG 65-Z75/55-Z75/75
	315 M	85	55	85	80	RG 75-Z85/55-Z85/80
315 L	85	55	85	80	RG 75-Z85/55-Z85/80	
1800 ... 3150	Auf Anfrage					

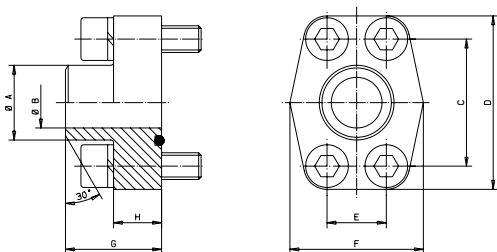
Technische Daten – Zubehör

SAE-Gewindeflansch für KF / KF-F 2,5 ... 630



Nenngröße	A	B _{max}	C	D*	E	F*	G	H*	L _{min}	Schrauben 10.9	O-Ring**	Maximaldruck**	Gewicht
3/4"	G1/2	13	47,63	65	22,23	50	36	18	14	M 10x35	24,99 x 3,53	350	0,54
	G3/4	19	47,63	65	22,23	50	36	18	16	M 10x35	24,99 x 3,53	350	0,51
1"	G1/2	13	52,37	70	26,19	55	38	18	14	M 10x35	32,92 x 3,53	315	0,64
	G3/4	19	52,37	70	26,19	55	38	18	16	M 10x35	32,92 x 3,53	315	0,61
1 1/4"	G1	25	52,37	70	26,19	55	38	18	18	M 10x35	32,92 x 3,53	315	0,58
	G3/4	19	58,72	79	30,18	68	41	21	16	M 10x40	37,69 x 3,53	250	0,92
1 1/2"	G1	25	58,72	79	30,18	68	42	25	18	M 10x40	37,69 x 3,53	250	0,88
	G1 1/4	32	58,72	79	30,18	68	41	21	20	M 10x40	37,69 x 3,53	250	0,79
	G1	25	69,85	93	35,71	78	45	25	18	M 12x45	47,22 x 3,53	200	1,36
1 1/2"	G1 1/4	32	69,85	93	35,71	78	45	27	20	M 12x45	47,22 x 3,53	200	1,30
	G1 1/2	38	69,85	93	35,71	78	45	25	22	M 12x45	47,22 x 3,53	200	1,25
	G1	25	77,77	102	42,88	90	45	25	18	M 12x45	56,74 x 3,53	200	1,64
2"	G1 1/4	32	77,77	102	42,88	90	45	25	20	M 12x45	56,74 x 3,53	200	1,60
	G1 1/2	38	77,77	102	42,88	90	45	25	22	M 12x45	56,74 x 3,53	200	1,45
	G2	51	77,77	102	42,88	90	45	25	26	M 12x45	56,74 x 3,53	200	1,39
2 1/2"	G2	51	88,90	114	50,80	105	50	25	26	M 12x45	69,44 x 3,53	160	1,65
	G2 1/2	63	88,90	114	50,80	105	50	25	30	M 12x45	69,44 x 3,53	160	1,60
3"	G2 1/2	63	106,38	134	61,93	124	50	27	30	M 16x50	85,32 x 3,53	138	2,68
	G3	73	106,38	134	61,93	124	50	27	30	M 16x50	85,32 x 3,53	138	2,58
3 1/2"	G3	73	120,65	152	69,85	136	48	27	30	M 16x50	98,02 x 3,53	35	2,93
	G3 1/2	89	120,65	152	69,85	136	48	27	30	M 16x50	98,02 x 3,53	35	2,83
4"	G3 1/2	89	130,20	162	77,80	146	48	27	30	M 16x50	110,72 x 3,53	35	3,42
	G4	99	130,20	162	77,80	146	48	27	30	M 16x50	110,72 x 3,53	35	3,27

SAE-Anschweißflansch für KF / KF-F 2,5 ... 630



Nenngröße	A	B _{max}	C	D*	E	F*	G	H*	Schrauben 10.9	O-Ring**	Maximaldruck**	Gewicht
3/4"	28,0	19	47,63	65	22,23	50	36	18	M10x35	24,99 x 3,53	350	0,51
1"	34,0	25	52,37	70	26,19	55	38	18	M10x35	32,92 x 3,53	315	0,58
1 1/4"	42,8	32	58,72	79	30,18	68	41	21	M10x40	37,69 x 3,53	250	0,79
1 1/2"	48,6	38	69,85	93	35,71	78	44	25	M12x45	47,22 x 3,53	200	1,25
2"	61,0	51	77,77	102	42,88	90	45	25	M12x45	56,74 x 3,53	200	1,39
2 1/2"	77,0	63	88,90	114	50,80	105	50	25	M12x45	69,44 x 3,53	160	1,60
3"	92,0	73	106,38	134	61,93	124	50	27	M16x50	85,32 x 3,53	138	2,58
3 1/2"	103,0	89	120,65	152	69,85	136	48	27	M16x50	98,02 x 3,53	35	2,83
4"	115,5	99	130,20	162	77,80	146	48	27	M16x50	110,72 x 3,53	35	3,27

* Maße abhängig vom Hersteller .

** O-Ring-Werkstoff mit Härte 90 Shore A

Werkstoff:

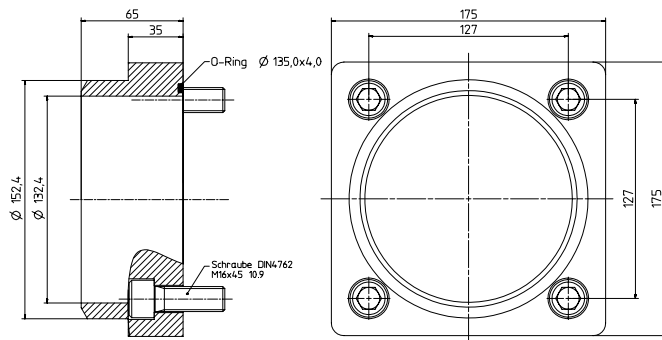
Stahl S355J2G3 oder gleichwertig
Edelstahl 1.4404 oder gleichwertig

Abmessungen in mm / Gewichte in kg

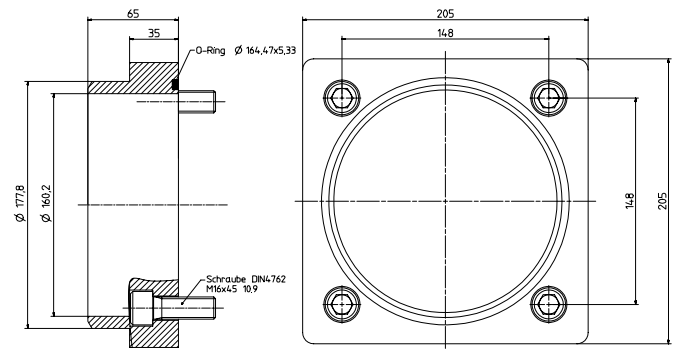
Technische Daten – Zubehör

DN-Flansch für KF 730 ... 3150

DN 132 / LK 180 für KF 730 ... 1000



DN 160 / LK 210 für KF 1250 ... 1500



Hinweis

Anschlüsse für KF 1800 ... 3150 auf Anfrage.

KRACHT GmbH

Gewerbestraße 20
58791 Werdohl, Germany
Phone: +49 2392 935 0
E-Mail: info@kracht.eu

kracht.eu

Irrtümer und technische Änderungen vorbehalten
KF 2,5 ... 3150/DE/05.2026

■ **Part of Atlas Copco Group**

KRACHT[®]
FLUID TECHNOLOGY AND SYSTEMS