

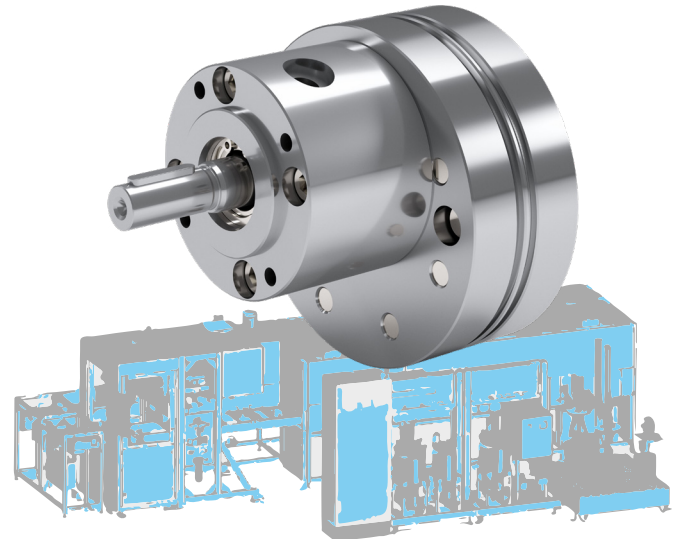
Hochpräzise Zahnrad-Dosierpumpe ADP

| Erweiterung unseres Pumpenportfolios um die Zahnrad-Dosierpumpe ADP

Sehr geehrte Damen und Herren,

unser Pumpenportfolio wird um die hochpräzise Zahnrad-Dosierpumpe ADP erweitert. Die ADP ist eine außenverzahnte Zahnrad-Dosierpumpe. Durch kleinste Spiele und eine optimale Zahnradgeometrie verfügt die ADP über einen hohen volumetrischen Wirkungsgrad auch bei ungünstigen Kombinationen wie z. B. hohen Drücken bei niedrigen Drehzahlen und niedrigen Viskositäten.

Die Hauptbestandteile der Pumpe sind aus Edelstahl gefertigt. Dadurch ergibt sich eine große Bandbreite an Flüssigkeiten, die dosiert werden können. Eingesetzt wird die hochpräzise Pumpe vornehmlich beim Dosieren von Polyol und Isocyanat sowie von Harz und Härter in Zwei- oder Mehrkomponentenanlagen.



Eigenschaften

Fördervolumen	0,1... 20,0 cm³/U
Medientemperatur	-20 ... 200 °C
Betriebsdruck	... 200 bar
Drehzahl	10 ... 200 1/min
Viskosität	ab 1,0 mm²/s

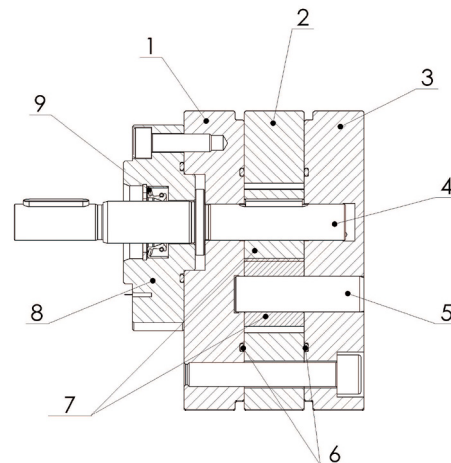
Wellenabdichtungen

- Radialwellendichtring
- Doppel-Radialwellendichtring
- Dreifach-Radialwellendichtring
- Packung
- Magnetkupplung

Option

- Motor-Pumpen-Aggregat

Aufbau



- 1 Vorderplatte
- 2 Mittelplatte
- 3 Rückplatte
- 4 Antriebswelle
- 5 Zapfen
- 6 O-Ringe
- 7 Zahnräder
- 8 Dichtungsträger
- 9 Wellenabdichtung