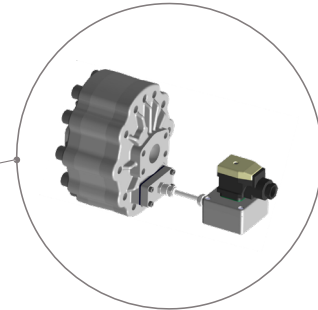


Zahnrad-Durchflussmesser VC 5 BOOSTER Gear type flow meter VC 5 BOOSTER



Zahnrad-Durchflussmesser VC 5 BOOSTER zur Kraftstoffverbrauchsmessung

Boosteranlagen dienen der Konditionierung von Kraftstoffen, um diese für Verbrennungsmotoren bezüglich Reinheit, Druck und Viskosität nutzbar zu machen. Diese Anlagen werden unter härtesten Einsatzbedingungen betrieben. Die eingesetzten Komponenten müssen Schmutz, Hitze und Druckpulsationen standhalten. Der KRACHT Zahnrad-Durchflussmesser VC BOOSTER gewährleistet hier höchste Präzision unter härtesten Bedingungen.

Gear type flow meter VC 5 BOOSTER for fuel consumption measurement

Booster systems serve for the conditioning of fuels concerning purity, pressure and viscosity to make them usable for internal combustion engines. These systems operate under hardest conditions. The components employed must resist dirt, heat and pressure pulsations. The KRACHT gear type flow meter VC BOOSTER guarantees the highest precision under hardest conditions.

Eigenschaften

- platzoptimierte Bauweise
- abgesetzte Elektronik zur sicheren Auswertung außerhalb der heißen Maschinenbereiche
- einsetzbar für alle gängigen Kraftstoffe

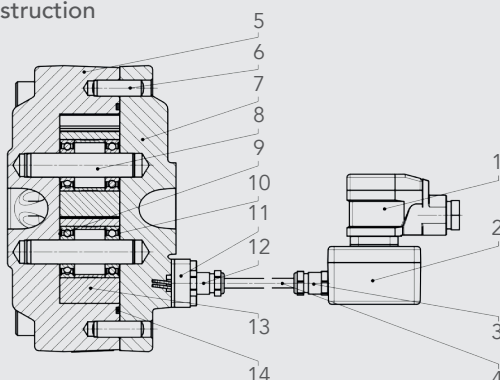
Betriebsdruck	... 240 bar
Medientemperatur	... 220 °C
Umgebungstemperatur	... 150 °C
Messbereich	1 ... 160 l/min

Characteristics

- Space-optimised design
- Detached electronics for secure evaluation outside of the hot machine areas
- Usable for all fuels

Working pressure	... 240 bar
Media temperature	... 220 °C
Ambient temperature	... 150 °C
Measuring range	1 ... 160 l/min

Aufbau / Construction



1. Gerätesteckdose / Equipment plug/socket
2. Klemmenkasten / Terminal box
3. Kabelstecker / Cable plug
4. Kabel / Cable
5. Gehäuse / Housing
6. Zylinderstift / Straight pin
7. Deckel / Cover
8. Lagerstift / Bearing pin
9. Passscheibe / Adjusting washer
10. Passscheibe / Adjusting washer
11. Sensorabdeckung / Sensor cover
12. Kabelverschraubung / Cable screw connection
13. Zahnrad / Gear
14. O-Ring / O-ring