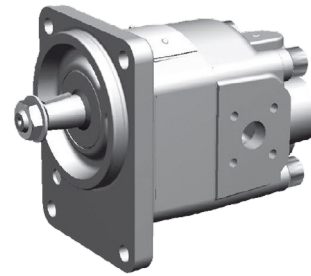


Hochdruck-Zahnradpumpen KP für Marineanwendungen High Pressure Gear Pumps KP for marine applications



Unsere Hochdruck-Zahnradpumpen KP werden zur Getriebe- und Propellerschmierung sowie für die Propellerblattverstellung (controllable pitch propeller – CPP) eingesetzt. Die Pumpen werden vollständig aus Sphäroguss (GJS-400) gefertigt und erfüllen dadurch alle Anforderungen der weltweiten Abnahmegesellschaften. Die Pumpen können sowohl als Einzel- und auch als Mehrfachpumpe geliefert werden.

Our high-pressure gear pumps KP are used for gear box and propeller lubrication as well as for controllable pitch propeller application (CPP). The pumps are manufactured entirely from spheroidal cast iron (GJS-400) and thus meet all requirements of the worldwide classification societies. The pumps can be supplied as single pumps and as multiple pumps.

Eigenschaften und Ausführungen

- geräuschoptimierte Ausführung für Öle mit erhöhtem Luftanteil
- hoher Wirkungsgrad über große Drehzahlbereiche
- hohe Kaltstart-Viskosität bei hoher Leerlaufdrehzahl möglich

Characteristics and Versions

- noise optimized for air containing oils
- high efficiency over large ranges of speed
- high cold start viscosities at high idling speed possible

Fördervolumen	3,0 ... 125 cm ³ /U
Fördervolumen nach Baureihen	KP 1 – 3 / 5,5 / 8 / 11 / 14 / 16 / 19 / 22 cm ³ /U KP 2 – 20 / 25 / 28 / 32 / 40 / 50 / 62 cm ³ /U KP 3 – 63 / 71 / 82 / 100 / 112 / 125 cm ³ /U
Dauerdruck	190 bar (höherer Druck auf Anfrage)
Abnahmedruck	... 315 bar
Drehzahl	... 3000 1/min
Viskosität	10 ... 1800 mm ² /s
Betriebsmitteltemperatur	-20 ... 150 °C

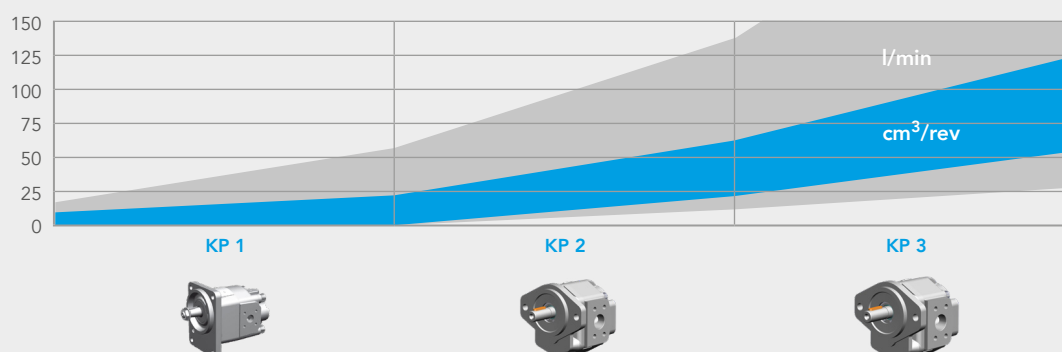
Displacement	3.0 ... 125 cm ³ /rev
Displacement according to series	KP 1 – 3 / 5.5 / 8 / 11 / 14 / 16 / 19 / 22 cm ³ /rev KP 2 – 20 / 25 / 28 / 32 / 40 / 50 / 62 cm ³ /rev KP 3 – 63 / 71 / 82 / 100 / 112 / 125 cm ³ /rev
Continuous pressure	190 bar (higher pressure on request)
Certification test pressure	... 315 bar
Speed	... 3000 1/min
Viscosity	10 ... 1800 mm ² /s
Media temperature	-20 ... 150 °C

Wellenausführungen

- zylindrische Ausführung mit Passfeder
- verzahnte Welle SAE oder DIN Ausführung
- konische Welle mit Passfeder

Shaftversions

- cylindrical version with parallel key
- teathed shaft SAE or DIN version
- conical shaft with parallel key



Mehrfachpumpen KP und KF Multiple Pumps KP and KF

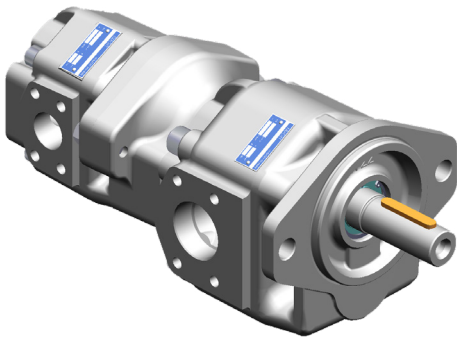
Eigenschaften und Ausführungen

- gegenläufige Durchflussrichtung möglich
- unterschiedliche Baugrößen und KRACHT-Pumpentypen miteinander kombinierbar (KF + KF / KP + KF / KP + KP)
- Abnahme aller Klassifizierungsgesellschaften
- hydraulisch getrennt

Characteristics and Versions

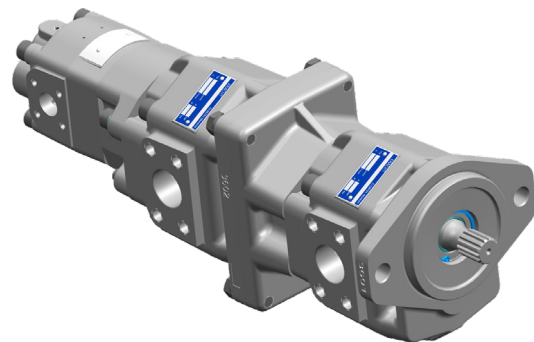
- Counter rotating direction of flow possible
- Different sizes and types together with KRACHT pumps combinable (KF + KF / KP + KF / KP + KP)
- Acceptance of all classification societies
- Hydraulically separated

Beispiele Mehrfachpumpen KP + KP Examples of Multiple Pumps KP + KP



Hochdruck-Zahnradpumpe **KP 3**
+ Hochdruck-Zahnradpumpe **KP 2**

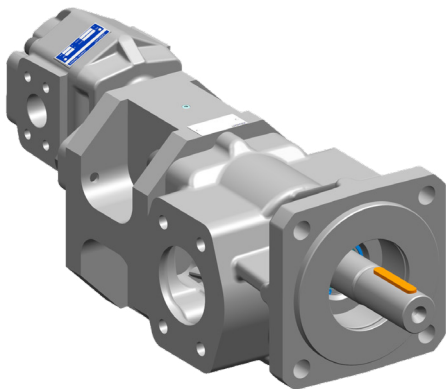
High Pressure Gear Pump **KP 3**
+ High Pressure Gear Pump **KP 2**



Hochdruck-Zahnradpumpe **KP 2**
+ Hochdruck-Zahnradpumpe **KP 2**
+ Hochdruck-Zahnradpumpe **KP 1**

High Pressure Gear Pump **KP 2**
+ High Pressure Gear Pump **KP 2**
+ High Pressure Gear Pump **KP 1**

Beispiele Mehrfachpumpen KF + KP Examples of Multiple Pumps KF + KP



Zahnrad-Pumpe **KF 315**
+ Hochdruck-Zahnradpumpe **KP 2**

Gear Pump **KF 315**
+ High Pressure Gear Pump **KP 2**