



Zahnrad-Pumpen KF 0 Edelstahl

Eingesetzt werden diese Pumpen zur Förderung und Dosierung von korrosiven und chemisch reaktiven Medien.

Gear Pumps KF 0 Stainless Steel

These pumps are used for pumping and dosing of corrosive and chemically reactive media.

Einsatzbereiche

in Dosieranlagen, als Labor- und Prüfstandspumpen

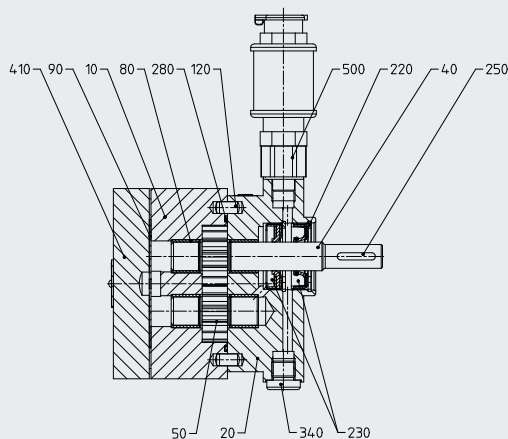
Applications

in dosing plants, as lab pumps and test bench pumps

Werkstoffe	Edelstahl 1.4404
Betriebsdruck	... 80 bar
Fördervolumen	1,0 / 1,6 / 2,5 / 4 cm ³ /r
Drehzahl	200 ... 3 000 1/min
Viskosität	10 ... 20 000 mm ² /s
Medientemperatur	-20 °C ... 150 °C
Option	mit Magnetkupplung

Material	Stainless steel 1.4404
Working pressure	... 80 bar
Displacement	1.0 / 1.6 / 2.5 / 4 cm ³ /r
Speed	200 ... 3 000 1/min
Viscosity	10 ... 20 000 mm ² /s
Media temperature	-20 °C ... 150 °C
Option	with magnetic coupling

Aufbau / Construction



- 10 Gehäuse / Housing
- 20 Flanschdeckel / Flange cover
- 40 Wellenrad / Driving Shaft
- 50 Bolzenrad / Driven Shaft
- 80 Lagerbuchse / Bearing bush
- 90 Flachdichtung / Flat seal
- 120 Zylinderstift / Cylindrical pin
- 220 Sicherungsring / Lock ring
- 230 Doppelradialwellendichtring / Double radial lip-type seal
- 240 Passscheibe / Adjusting washer
- 250 Passfeder / Parallel key
- 280 O-Ring / O-ring
- 340 Verschlusschraube / Lock screw
- 410 Abschlussdeckel / End cover
- 500 Flüssigkeitsvorlagebehälter / Quench tank