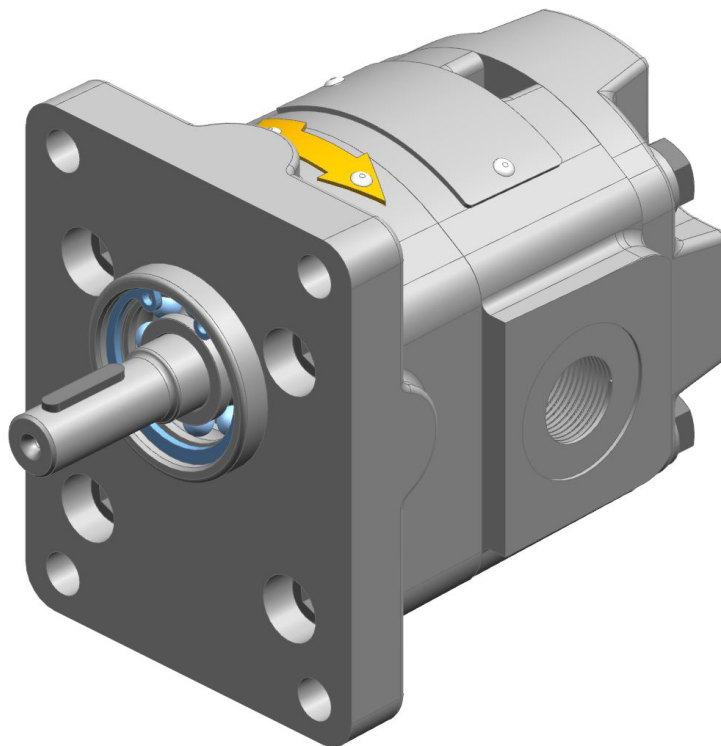


# KRACHT

D.0050400100

Betriebsanleitung (Original)



Zahnradpumpe KF 0 Magnetkupplung  
MINEX® -S  
Deutsch

# Inhaltsverzeichnis

<b>1 Allgemein .....</b>	<b>5</b>
1.1 Zur Dokumentation.....	5
1.2 Herstelleradresse.....	5
1.3 Mitgeltende Dokumente.....	5
1.4 Symbolik.....	6
<b>2 Sicherheit .....</b>	<b>7</b>
2.1 Bestimmungsgemäßer Gebrauch .....	7
2.2 Personenqualifikation.....	7
2.3 Grundsätzliche Sicherheitshinweise.....	8
2.4 Grundsätzliche Gefahren.....	8
2.5 Besondere Gefahren .....	10
<b>3 Gerätebeschreibung.....</b>	<b>11</b>
3.1 Funktionsprinzip.....	11
3.1.1 Magnetkupplung.....	12
3.2 Ausführungsvarianten .....	13
3.2.1 Magnetkupplung.....	13
3.3 Typenschlüssel .....	14
3.3.1 Typenschlüssel Magnetkupplung.....	15
3.4 Dreh- und Förderrichtung .....	16
3.5 Wellenenden.....	16
<b>4 Technische Daten .....</b>	<b>17</b>
4.1 Allgemein .....	17
4.2 Nenngrößen .....	18
4.3 Zuordnung Viskosität - Drehzahl.....	18
4.4 Zulässige Drücke .....	19
4.4.1 Betriebsdruck Saug- und Druckseite .....	19
4.5 Zulässige Temperaturen.....	20
4.5.1 Zahnradpumpe mit Magnetkupplung.....	20
4.6 Werkstoffangaben .....	21
4.7 Gewicht .....	22
4.8 Abmessungen.....	22
<b>5 Transport und Lagerung.....</b>	<b>23</b>
5.1 Allgemein .....	23
5.2 Transport.....	23
5.3 Lagerung .....	23
5.4 Lagerbedingungen .....	24
5.5 Besondere Gefahren .....	25
<b>6 Installation .....</b>	<b>26</b>

6.1	Sicherheitshinweise für die Installation .....	26
6.1.1	Besondere Gefahren .....	28
6.2	Geräuschreduzierung .....	28
6.3	Mechanischer Einbau.....	29
6.3.1	Vorbereitung .....	29
6.3.2	Zahnradpumpen für Magnetkupplung.....	29
6.4	Anschlussleitungen.....	31
6.4.1	Allgemein.....	31
6.4.2	Saugleitung .....	31
6.4.3	Druckleitung .....	33
6.4.4	Montage Anschlussleitung .....	33
6.5	Drehrichtungsänderung .....	34
<b>7</b>	<b>Inbetriebnahme .....</b>	<b>35</b>
7.1	Sicherheitshinweise für die Inbetriebnahme .....	35
7.1.1	Besondere Gefahren.....	36
7.2	Vorbereitung.....	36
7.3	Weitere Inbetriebnahme .....	37
<b>8</b>	<b>Demontage .....</b>	<b>38</b>
8.1	Sicherheitshinweise für die Demontage .....	38
8.1.1	Besondere Gefahren.....	39
8.2	Demontage.....	40
<b>9</b>	<b>Wartung .....</b>	<b>41</b>
9.1	Sicherheitshinweise für die Wartung.....	41
9.1.1	Besondere Gefahren.....	42
9.2	Wartungsarbeiten .....	43
9.3	Wartungshinweise .....	43
9.4	Wartungstabelle .....	44
9.4.1	Wartungstabelle.....	44
9.4.2	Kontrolle Betriebsdruck.....	44
9.4.3	Kontrolle Medientemperatur .....	45
9.4.4	Kontrolle Gerätetemperatur .....	45
9.4.5	Kontrolle Potenzialausgleich .....	45
9.4.6	Kontrolle Zustand Betriebsflüssigkeit .....	45
9.4.7	Hörkontrolle Ungewöhnliche Geräusche .....	45
9.4.8	Reinigung.....	45
9.4.9	Sichtkontrolle Leckage.....	45
9.4.10	Sichtkontrolle Zustand Getriebe.....	45
9.4.11	Sichtkontrolle Zustand Gehäuseteile .....	45
9.4.12	Sichtkontrolle Zustand Gleitlager.....	46
9.4.13	Sichtkontrolle Zustand Wellenabdichtung .....	46
9.4.14	Sichtkontrolle Zustand Vorsatzlager .....	46
9.4.15	Austausch Vorsatzlager.....	46
9.4.16	Austausch Gleitlager.....	46
9.4.17	Austausch Wellenabdichtung .....	46
9.4.18	Austausch Sonstige Dichtungen.....	47

---

<b>10 Instandsetzung .....</b>	<b>48</b>
10.1 Sicherheitshinweise für die Instandsetzung .....	48
10.1.1 Besonder Gefahren .....	49
10.2 Allgemein .....	50
10.3 Störungstabelle.....	51

# 1 Allgemein

## 1.1 Zur Dokumentation

Die vorliegende Betriebsanleitung beschreibt die Montage, den Betrieb und die Instandhaltung des folgenden Produkts:

### **Zahnradpumpe KF 0**

### **Magnetkupplung MINEX® -S**

Diese Betriebsanleitung ist Bestandteil des Produkts und muss in unmittelbarer Nähe des Produkts für das Personal jederzeit zugänglich aufbewahrt werden.

Das Produkt wird in verschiedenen Ausführungen hergestellt. Welche Ausführung im Einzelfall vorliegt, ist dem Typenschild am Produkt zu entnehmen.

Bei Fragen zu dieser Betriebsanleitung wenden Sie sich bitte an den Hersteller.

## 1.2 Herstelleradresse

KRACHT GmbH  
Gewerbestraße 20  
DE 58791 Werdohl  
Tel: +49 2392 935-0  
Fax: +49 2392 935-209  
E-Mail: [info@kracht.eu](mailto:info@kracht.eu)  
Web: [www.kracht.eu](http://www.kracht.eu)

## 1.3 Mitgeltende Dokumente

Beachten Sie über diese Anleitung hinaus auch die entsprechenden Anleitungen der bauseits vorhandenen oder vorgesehenen Anlagen bzw. Anlagenteile.

## 1.4 Symbolik



### **GEFAHR**

Kennzeichnung einer unmittelbaren Gefährdung, die Tod oder schwere Körperverletzung zur Folge hat, wenn sie nicht vermieden wird.



### **WARNUNG**

Kennzeichnung einer möglichen Gefährdung mit mittlerem Risiko, die Tod oder schwere Körperverletzung zur Folge haben kann, wenn sie nicht vermieden wird.



### **VORSICHT**

Kennzeichnung einer möglichen Gefährdung mit geringem Risiko, die leichte oder mittlere Körperverletzung zur Folge haben kann, wenn sie nicht vermieden wird.

### **ACHTUNG**

Kennzeichnung von Hinweisen zur Vermeidung von Sachschäden.



### **HINWEIS**

Kennzeichnung von grundsätzlichen Sicherheitshinweisen. Werden diese Hinweise nicht beachtet, können Gefahren für Mensch und Produkt die Folge sein.



### **TIPP**

Kennzeichnung besonderer Anwendertipps und anderer besonders nützlicher oder wichtiger Informationen

## 2 Sicherheit

### 2.1 Bestimmungsgemäßer Gebrauch

1. Das Produkt ist für den Betrieb mit Flüssigkeiten vorgesehen.  
Ein Trockenlauf ist nicht zulässig.
2. Das Produkt darf nur vollständig gefüllt betrieben werden.
3. Die Flüssigkeit muss mit den im Produkt verwendeten Materialien verträglich sein. Dazu ist chemische Kompetenz erforderlich. Vorsicht bei Ethylenoxid oder anderen katalytisch oder exotherm reagierenden oder sich selbst zerlegenden Stoffen. Im Zweifelsfall Rücksprache mit dem Hersteller halten.
4. Das Produkt darf nur in üblicher Industriemosphäre eingesetzt werden. Beim Vorhandensein aggressiver Stoffe in der Luft ist immer der Hersteller zu befragen.
5. Der Betrieb des Produkts ist nur unter Beachtung dieser Betriebsanleitung und der mitgelieferten Dokumente zulässig.  
Abweichende Betriebsbedingungen bedürfen der ausdrücklichen Genehmigung des Herstellers.
6. Bei nicht bestimmungsgemäßen Gebrauch des Produkts erlischt jegliche Gewährleistung.
7. Das Produkt darf nur in Verbindung mit einer Magnetkupplung betrieben werden.

### 2.2 Personenqualifikation

Das Personal, das mit der Montage, der Bedienung und der Instandhaltung des Produkts beauftragt wird, muss die notwendige Qualifikation aufweisen.

Dies kann durch Schulung oder entsprechende Unterweisung geschehen.

Dem Personal muss der Inhalt der vorliegenden Betriebsanleitung bekannt sein.



#### HINWEIS

Die Betriebsanleitung vollständig vor Gebrauch des Produkts lesen.

## 2.3 Grundsätzliche Sicherheitshinweise



### HINWEIS

#### Grundsätzliche Sicherheitshinweise

Werden diese Hinweise nicht beachtet, können Gefahren für Mensch und Gerät die Folge sein.

- a) Bestehende Vorschriften zur Unfallverhütung und Sicherheit am Arbeitsplatz sowie interne Vorschriften des Betreibers einhalten.
- b) Auf größtmögliche Sauberkeit achten.
- c) Geeignete persönliche Schutzausrüstung tragen.
- d) Typenschilder oder sonstige Hinweise nicht entfernen oder unleserlich bzw. unkenntlich machen.
- e) Keine technischen Änderungen vornehmen.
- f) Wartungsintervalle beachten.
- g) Nur vom Hersteller freigegebene Ersatzteile verwenden.

## 2.4 Grundsätzliche Gefahren



### ⚠ GEFAHR

#### Gefährliche Flüssigkeiten

Lebensgefahr beim Umgang mit gefährlichen Flüssigkeiten

- a) Sicherheitsdatenblätter und Vorschriften zur Handhabung gefährlicher Flüssigkeiten beachten.
- b) Gefährliche Flüssigkeiten so auffangen und entsorgen, dass keine Gefährdung für Personen oder Umwelt entsteht.



### ⚠ GEFAHR

#### Gefährliche Flüssigkeiten

Lebensgefahr beim Umgang mit gefährlichen Flüssigkeiten.

- a) Beschädigte Bauteile und Anschlussleitungen müssen umgehend ausgetauscht oder repariert werden.
- b) Nur Bauteile und Anschlussleitungen verwenden, die für den zu erwartenden Druckbereich zugelassen sind.



### ⚠ GEFAHR

#### Rotierende Teile

Lebensgefahr durch Erfassen oder Aufwickeln von Körperteilen, Haaren oder Kleidungsstücken.

- a) Vor allen Arbeiten vorhandene Antriebe spannungs- bzw. drucklos machen.
- b) Das Wiederanlaufen während der Arbeiten sicher unterbinden.



**⚠️ GEFAHR****Rotierende Teile**

Lebensgefahr durch Erfassen oder Aufwickeln von Körperteilen, Haaren oder Kleidungsstücken.

- a) Maßnahmen gegen unbeabsichtigtes Berühren von rotierenden Teilen treffen.

**⚠️ WARNUNG****Rotierende Teile**

Verletzungsgefahr durch umherfliegende Teile

- a) Rotierende Teile so einhauen, dass bei Bruch oder Fehlfunktion keine Gefahr durch umherfliegende Teile besteht.

**⚠️ WARNUNG****Versagen drucktragender Teile durch Überlast**

Verletzungsgefahr durch umherfliegende Teile.

Verletzungsgefahr durch herausspritzende Flüssigkeiten.

- a) Vor allen Arbeiten das Produkt und alle Anschlussleitungen drucklos machen.
- b) Den Wiederaufbau des Drucks während der Arbeit sicher unterbinden.

**⚠️ WARNUNG****Versagen drucktragender Teile durch Überlast**

Verletzungsgefahr durch umherfliegende Teile.

Verletzungsgefahr durch herausspritzende Flüssigkeiten.

- a) Nur Anschlüsse und Leitungen verwenden, die für den zu erwartenden Druckbereich zugelassen sind.
- b) Ein Überschreiten der zulässigen Drücke sicher verhindern, z.B. durch den Einsatz von Druckbegrenzungsventilen oder Berstscheiben.
- c) Rohrleitungen so ausführen, dass auch während des Betriebs keine Spannungen, z.B. durch Längenänderung aufgrund von Temperaturschwankungen, auf das Produkt übertragen werden.

**⚠️ WARNUNG****Versagen drucktragender Teile durch Überlast**

Verletzungsgefahr durch umherfliegende Teile.

Verletzungsgefahr durch herausspritzende Flüssigkeiten.

- a) Das Produkt nicht gegen geschlossene Absperrorgane betreiben.
- b) Das Produkt nicht in der falschen Drehrichtung betreiben.

## 2.5 Besondere Gefahren



### **GEFAHR**

#### **Starkes Magnetfeld**

Für Personen mit Herzschrittmacher besteht Lebensgefahr

- a) Zu unmontierten Einzelteilen der Magnetkupplung einen Sicherheitsabstand von mind. 2 m einhalten.
- b) Zu montierten Kupplungen mit axial zueinander ausgerichteten Magnetrotoren und umgebendem Kupplungsgehäuse (Pumpenträger) einen Sicherheitsabstand von mind. 0,5 m einhalten.



### **WARNUNG**

#### **Starkes Magnetfeld**

Verletzungsgefahr durch unkontrolliertes gegenseitiges Anziehen magnetischer oder magnetisierbarer Teile.

- a) Bei allen Arbeiten die auftretenden Magnetkräfte, besonders im Umkreis von 0,5 m um die Magnetkupplung, berücksichtigen.

### **ACHTUNG**

#### **Starkes Magnetfeld**

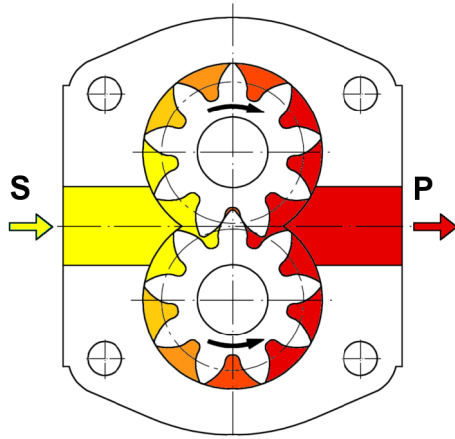
Magnetische Datenträger (Disketten, Kreditkarten, etc.) können durch Magnetfelder beschädigt oder gelöscht werden.

- a) Einen Mindestabstand von 1 m zum Magnetfeld einhalten.

## 3 Gerätebeschreibung

### 3.1 Funktionsprinzip

Pumpen dieser Baureihe sind Außenzahnradpumpen, die nach dem Verdrängerprinzip arbeiten.



S Sauganschluss  
P Druckanschluss

Zwei miteinander im Eingriff befindliche Zahnräder bewirken bei Drehung eine Volumenvergrößerung durch Öffnen der Zahnücken auf der Saugseite (S), sodass Medium einströmen kann und gleichzeitig auf der Druckseite (P) durch Eintauchen der Zähne in die gefüllten Zahnücken ein entsprechendes Volumen verdrängt wird. Der Flüssigkeitstransport erfolgt durch Mitnahme in den Zahnücken entlang der Radkammerwandung.

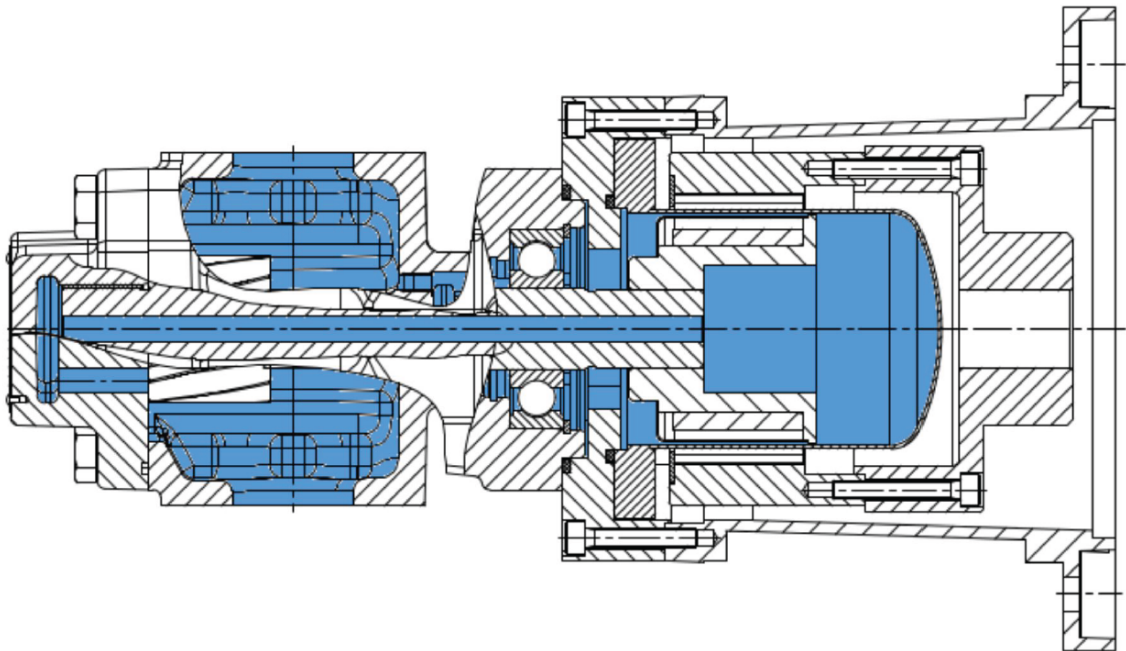
Pro Radumdrehung wird das sogenannte geometrische Fördervolumen  $V_g$  verdrängt.

Ein Wert, der zur Kennzeichnung der Pumpengröße als Nennvolumen  $V_{gn}$  in technischen Unterlagen genannt ist.

Der beschriebene Verdrängungsvorgang erfolgt zunächst ohne merklichen Druckaufbau. Erst nach Vorgabe äußerer Belastungen z.B. durch Förderhöhen, Durchflusswiderständen, Leitungselementen, etc. stellt sich der zum Überwinden dieser Widerstände erforderliche Arbeitsdruck ein.

Der an der Wellenabdichtung anstehende Druck entspricht dem Druck am Sauganschluss des Produkts. Der zulässige Druck wird bestimmt durch die Dichtungsart.

### 3.1.1 Magnetkupplung



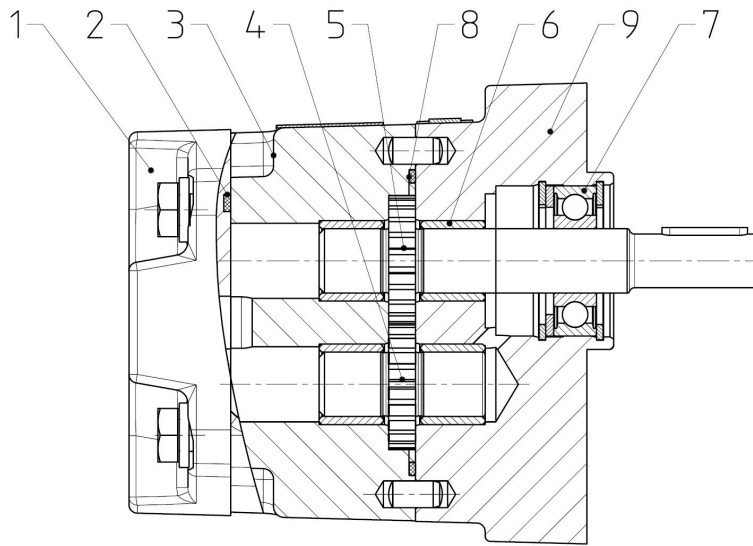
Ausführungen mit Magnetkupplung werden eingesetzt, wenn absolute Dichtheit an der Wellenabdichtung gefordert ist oder ein Betrieb mit Vordruck auf der Saugseite vorliegt. Die Magnetkupplung ist innerhalb der zulässigen technischen Grenzen leakagefrei.

Bei dieser Magnetkupplung ist der Außenrotor auf der Motorwelle und der Innenrotor auf der Pumpenwelle angebracht. Das Drehmoment wird durch die Magnetkräfte zwischen Außen- und Innenrotor übertragen. Zwischen den beiden Rotoren befindet sich der Spalttopf, der die Pumpe hermetisch abdichtet.

Das Produkt kann im Vakuumbetrieb, z.B. zum Abfüllen von Bremsflüssigkeit, eingesetzt werden, wodurch ein Eindringen von Luft ins System zuverlässig verhindert wird. Auch beim Betrieb in geschlossenen Systemen mit Vordruck auf der Saugseite wird ein leakagefreier Betrieb sichergestellt.

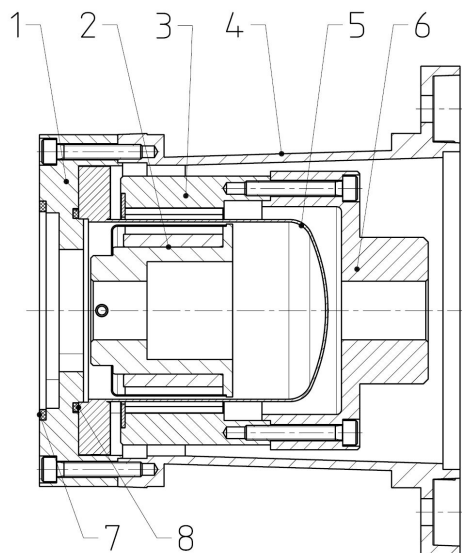
Bei Ausführungen mit Spülung ist zur stetigen Abfuhr der im Luftspalt entstehenden Wärme eine interne Zwangsumspülung des Innenrotors durch das Fördermedium vorgesehen. Die Magnetkupplung wird dabei durch einen Teilstrom des Fördermediums gekühlt.

### 3.2 Ausführungsvarianten



- |   |                 |   |            |
|---|-----------------|---|------------|
| 1 | Abschlussdeckel | 2 | O-Ring     |
| 3 | Gehäuse         | 4 | Bolzenrad  |
| 5 | Wellenrad       | 6 | Gleitlager |
| 7 | Wälzlager       | 8 | O-Ring     |
| 9 | Flanschdeckel   |   |            |

#### 3.2.1 Magnetkupplung



- |   |                |   |              |
|---|----------------|---|--------------|
| 1 | Adapterflansch | 2 | Innenrotor   |
| 3 | Außenrotor     | 4 | Pumpenträger |
| 5 | Spalttopf      | 6 | Flanschnabe  |
| 7 | O-Ring         | 8 | O-Ring       |

### 3.3 Typenschlüssel

Bestellbeispiel																				
KF	0/1	6	F	1	0	S	6	Z	D	6	0	0	A	A	E	1	G	S	W	/...
1.	2.	3.	4.	5.	6.	7.	8.	9.	10.	11.	12.	13.	14.	15.	16.	17.	18.	19.	20.	21.

Erläuterung zum Typenschlüssel			
<b>1. Produktname</b>			
<b>2. Nenngröße</b>			
V <sub>gn</sub>	Baugröße 0: 0,5; 0,8; 1; 1,6; 2; 2,5; 3; 4		
<b>3. Material Gehäuse</b>			
6	EN-GJL-250		
<b>4. Material Dichtung</b>			
C	CR	N	NBR
E	EPDM	P	FEP mit FKM-Kern
F	FKM		
<b>5. Drehrichtung</b>			
1	Rechtslauf	2	Linkslauf
<b>6. Vorsatzlager</b>			
V	Vorsatzlager		
<b>7. Flanschbauform</b>			
	Vier-Loch-Flansch		
S	Rechteck-4-Loch-Flansch		
	LA= 52,4/72; Z-Ø= 33		
LA= Lochabstand Z= Zentrierdurchmesser ;			
<b>8. Material Flanschdeckel</b>			
6	EN-GJL-250		
<b>9. Wellenende</b>			
Z	Zylindrisches Wellenende		
<b>10. Abschlussart</b>			
D	Abschlussdeckel		
<b>11. Material Deckel</b>			
6	EN-GJL-250		
<b>12. Zweites Wellenende</b>			
0	Ohne		
<b>13. Axialspielausgleich</b>			
0	Ohne		
<b>14. Anschluss Saugseite</b>		<b>Nenngröße</b>	
A	Whitworth-Rohrgewinde G 3/8	0,5; 08; 1	
A	Whitworth-Rohrgewinde G 1/2	1,6; 2; 2,5; 3; 4	
<b>15. Anschluss Druckseite</b>		<b>Nenngröße</b>	
A	Whitworth-Rohrgewinde G 3/8	0,5; 08; 1	
A	Whitworth-Rohrgewinde G 1/2	1,6; 2; 2,5; 3; 4	

Erläuterung zum Typenschlüssel	
<b>16. Material Getriebe</b>	
<b>E</b>	16MnCrS5 - 1.7139
<b>17. Beschichtung Getriebe</b>	
<b>1</b>	chemisch vernickelt mit SiC-Einlagerungen
<b>0</b>	Ohne
<b>18. Lagerart</b>	
<b>G</b>	Gleitlager
<b>19. Material Lager</b>	
<b>S</b>	Stahl (St)
<b>20. Dichtungsart</b>	
<b>N</b>	Magnetkupplung ohne Spülung
<b>21. Sondernummer</b>	

### 3.3.1 Typenschlüssel Magnetkupplung

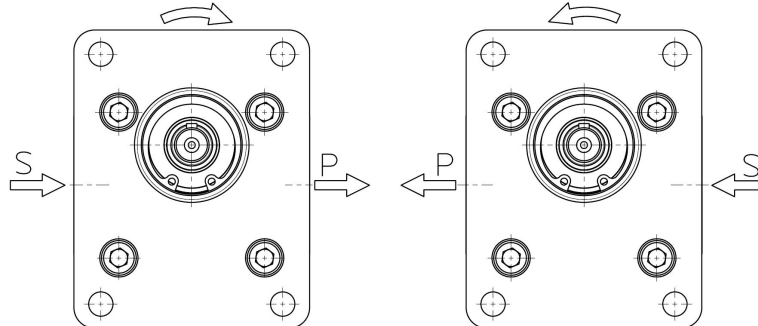
Bestellbeispiel							
<b>MSC75</b>	-	<b>A</b>	-	<b>2</b>	-	<b>FKM</b>	
1.		2.		3.		4.	

Erläuterung zum Typenschlüssel			
<b>1. Kupplungsgröße</b>			
MSA46; MSA60; MSB60; MSA75; MSB75; MSC75; MSB110; MSC110; MSC110S; MSC135; MSC135S; MSD135; MSD135S; MSD165; MSE165; MSD200			
<b>2. Maximale Betriebstemperatur</b>			
<b>A</b>	150 °C	<b>B</b>	300 °C
<b>3. Druckbereich</b>			
<b>1</b>	16 bar	<b>3</b>	40 bar
<b>2</b>	25 bar	<b>4</b>	60 bar
<b>4. Werkstoff O-Ring</b>			

### 3.4 Dreh- und Förderrichtung

Die Drehrichtung wird durch den gebogenen Pfeil angezeigt, mit Blick auf das Antriebswellenende. Die Pumpenanschlüsse liegen unterhalb der Antriebswelle.

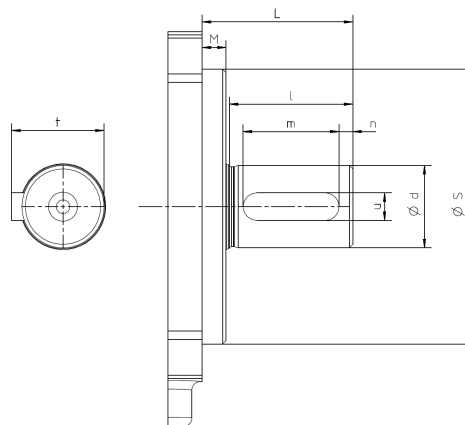
Die Förderrichtung wird durch die geraden Pfeile angezeigt.



S = Sauganschluss

P = Druckanschluss

### 3.5 Wellenenden



Baugröße	L	S <sub>h6</sub>	M	d <sub>k6</sub>	d <sub>1</sub>	l	m	n	t	u
<b>KF 0</b>	33	33	5	10	12	25	16	3	11,2	3



## 4 Technische Daten

### 4.1 Allgemein

Allgemeine Angaben			
<b>Gehäuseanschluss</b> <sup>(1)</sup>	KF 0/0,5 - KF 0/1,0	Whitworth-Rohrgewinde	G 3/8
	KF 0/1,6 - KF 0/4,0	Whitworth-Rohrgewinde	G 1/2
<b>Einbaulage</b>	KF ohne Flüssigkeitsvorlage	Beliebig	
	KF mit Flüssigkeitsvorlage	Wellenende waagrecht, Anschluss für Flüssigkeitsvorlage oben	
<b>Äußere Kräfte am Wellenende</b>		Axialkräfte und Radialkräfte sind zulässig	
<b>Drehzahl</b>	<b>n</b>	<b>Zuordnung Viskosität - Drehzahl [▶ 18]</b>	
<b>Betriebsdruck</b>	<b>p<sub>e</sub></b>	<b>Zulässige Drücke [▶ 19]</b>	
	<b>p<sub>b</sub></b>		
<b>Viskosität</b>	<b>v<sub>min</sub></b>	10 mm <sup>2</sup> /s	
	<b>v<sub>max</sub></b>	20000 mm <sup>2</sup> /s	
<b>Medientemperatur</b>	<b>ϑ<sub>m</sub></b>	<b>Zulässige Temperaturen [▶ 20]</b>	
<b>Umgebungstemperatur</b>	<b>ϑ<sub>U</sub></b>		
<b>Werkstoffe</b>		<b>Werkstoffangaben [▶ 21]</b>	
<b>Zulässige Medien</b>		Schmierfähige Flüssigkeiten mit abrasive Bestandteile Schmierfähige Flüssigkeiten ohne abrasive Bestandteile Beispiel: PUR-Komponenten, Weichmacher, Harze, Kleber, Lacke, Farben, Mineralöle, synthetische Öle (Benzine, Lösungsmittel etc. sind nicht zulässig)	
<sup>(1)</sup> Rohrgewinde: ISO 228-1			

Magnetkupplung		
Kupplungsgröße	Nenn Drehmoment [Nm] bei 20 °C	
	Druckbereich 16 bar	Druckbereich 40 bar
<b>MSA46</b>	3	-
<b>MSA60</b>	-	7
<b>MSB60</b>	-	14

## 4.2 Nenngößen

Nenngroße	Geometrisches Fördervolumen	Drehzahl	Massenträgheitsmoment
$V_{gn}$	$V_g$ [cm <sup>3</sup> /U]	$n_{max}$ [1/min]	$\times 10^{-4}$ J (kg m <sup>2</sup> )
0,5	0,5	3000 Zuordnung Viskosität - Drehzahl [► 18]	3,51
0,8	0,8		4,76
1,0	1,0		5,58
1,6	1,6		4,37
2,0	2,0		5,11
2,5	2,5		6,02
3,0	3,0		6,93
4,0	4,0		8,76

## 4.3 Zuordnung Viskosität - Drehzahl

Kinematische Viskosität $\nu$ [mm <sup>2</sup> /s]	Empfohlene Drehzahl $n$ [1/min]
≤ 100	3600
200	2900
300	2300
500	1800
1000	1500
2000	950
3000	750
5000	650
10000	500
15000	400
20000	≤ 350



### TIPP

Die Drehzahl so wählen, dass eine vollständige Füllung der Pumpe gewährleistet ist. Dieses ist gegeben, wenn der zulässige Druck  $p_{e \text{ min}}$  an der Saugseite nicht unterschritten wird.

## 4.4 Zulässige Drücke

### 4.4.1 Betriebsdruck Saug- und Druckseite

Zahnradpumpe		
Betriebsdruck		
Saugseite		Druckseite
$p_{e \text{ min}}$ [bar <sub>abs.</sub> ]	$p_{e \text{ max}}$ [bar <sub>rel.</sub> ]	$p_b$ [bar <sub>rel.</sub> ] (Zulässiger Dauerdruck)
0,6 <sup>(1)</sup> Vakuumanlage: 0,08 Stillstand: 0	120	120

**bar<sub>abs.</sub>** = Absolutdruck ; **bar<sub>rel.</sub>** = Relativdruck

<sup>(1)</sup> Anfahrzustand: 0,4 bar abs. (max. 30 Minuten)

Zahnradpumpe mit Magnetkupplung (Minex®)							
Nenngröße $V_{gn}$	Saugseite		Druckseite <sup>(2)</sup>				
	$p_{e \text{ min}}$ [bar <sub>abs.</sub> ]	$p_{e \text{ max}}$ [bar <sub>rel.</sub> ] Druckbereich	$p_{b \text{ max}}$ [bar <sub>rel.</sub> ]				
			Viskosität				
			10 mm <sup>2</sup> /s	30 mm <sup>2</sup> /s	100 mm <sup>2</sup> /s	≥ 500 mm <sup>2</sup> /s	
	1	3					
0,5	0,6 <sup>(1)</sup> Vakuumanlage: 0,08 Stillstand: 0	16	40	10	30	50	60
0,8				15	40	60	70
1,0				20	60	80	100
1,6							
2,0				30	100	120	
2,5							
3,0				40	80	120	
4,0							

**bar<sub>abs.</sub>** = Absolutdruck; **bar<sub>rel.</sub>** = Relativdruck

<sup>(1)</sup> Anfahrzustand: 0,4 bar abs. (max. 30 Minuten)

<sup>(2)</sup> Die Werte sind gültig für einen Drehzahlbereich von 1000 1/min – 3000 1/min. Die maximalen Betriebsdrücke sind bei Drehzahlen < 1000 1/min zu reduzieren.

## 4.5 Zulässige Temperaturen

Dichtungswerkstoff	Medientemperatur $\vartheta_m$	
	$\vartheta_{m \min}$ [°C]	$\vartheta_{m \max}$ [°C]
CR	-20	100
EPDM - Peroxid vernetzt		130
FEP mit FKM-Kern		200
FKM		150
HNBR		90
NBR		90
FKM ( Tieftemperatur)	-30	150

Dichtungswerkstoff	Umgebungstemperatur $\vartheta_u$	
	$\vartheta_{u \min}$ [°C]	$\vartheta_{u \max}$ [°C]
CR	-20	60
EPDM - Peroxid vernetzt		
FEP mit FKM-Kern		
FKM		
HNBR		
NBR		
FKM ( Tieftemperatur)	-30	



### HINWEIS

Medienspezifische Eigenschaften beachten.

### 4.5.1 Zahnradpumpe mit Magnetkupplung

Dichtungswerkstoff	Medientemperatur $\vartheta_m$		
	$\vartheta_{m \min}$ [°C]	$\vartheta_{m \max}$ [°C]	
		Maximale Betriebstemperatur	
		A	B
CR	-20	100	100
EPDM - Peroxid vernetzt		130	130
FEP mit FKM-Kern		150	200
FKM		150	150
HNBR		90	90
NBR		90	90
FKM ( Tieftemperatur)	-30	150	150

**⚠ ACHTUNG**

**Wirbelstromverluste**

Metallische Spalttöpfe in einer Magnetkupplung verursachen innerhalb des rotierenden Magnetfeldes grundsätzlich Wirbelstromverluste, die in Wärme umgewandelt werden.

- a) Bei Pumpenausführungen ohne Spülung Temperaturerhöhungen durch Wirbelstromverluste berücksichtigen.

## 4.6 Werkstoffangaben

Dichtungsart	Werkstoffe			
	Dichtung	Gehäuse / Abschlussdeckel	Getriebe	Gleitlager
Magnetkupplung	NBR	EN-GJL-250	Einsatzstahl	ETG 100 Chemisch Nickel mit SiC-Einlagerungen
	FKM		16MnCrS5 - 1.7139	
	FEP mit FKM-Kern		Chemisch Nickel mit SiC-Einlagerungen	
	EPDM			
CR				

Magnetkupplung					
Maximale Betriebstemperatur	Werkstoffe				
	Innenrotor	Außenrotor	Spalttopf	Pumpenträger	Sonstige Teile
150 °C (A)	1.4571 / Sm2Co17	Stahl (St) / Nd-FeB	1.4571	Aluminium (Al) (Massenanteil Mg ≤ 7,5 %)	Stahl (St)
300° (B)		---	---		
		Stahl (St) / Sm2Co17	1.4571 / Hastelloy		
		Stahl (St) / Sm2Co17			

## 4.7 Gewicht

Nenngröße $V_{gn}$	Zahnradpumpe [kg]
0,5	2,2
0,8	
1,0	
1,6	
2,0	
2,5	
3,0	
4,0	

Magnetkupplung [kg]		
MSA 46	MSA 60	MSB 60
3,1	6,4	7,3
-	-	8,5
-	-	-

## 4.8 Abmessungen

Die Abmessungen des Produkts sind den technischen Datenblättern zu entnehmen.

## 5 Transport und Lagerung

### 5.1 Allgemein

---

- a) Das Produkt nach Erhalt der Lieferung auf Transportschäden überprüfen.
  - b) Wird ein Transportschaden festgestellt, muss dieser unverzüglich dem Hersteller und dem Transportunternehmen mitgeteilt werden. Das Produkt muss dann ausgetauscht oder repariert werden.
  - c) Verpackungsmaterialien und verbrauchte Teile gemäß den lokalen Bestimmungen entsorgen.
- 

### 5.2 Transport



#### **! WARNUNG**

##### **Herab- oder umfallende Lasten**

Verletzungsfahrer beim Transport von großen und schweren Lasten.

- a) Nur geeignete Transportmittel und Hebezeuge mit ausreichender Tragfähigkeit verwenden.
  - b) Hebezeuge nur an geeigneten Stellen der Last anbringen.
  - c) Hebezeuge so anbringen, dass sie nicht verrutschen können.
  - d) Schwerpunkt der Last beachten.
  - e) Ruckartige Bewegungen, Stöße und starke Erschütterungen während des Transports vermeiden.
  - f) Nicht unter schwebenden Lasten treten, nicht unter schwebenden Lasten arbeiten.
- 



#### **HINWEIS**

Zum Transport des Produkts können Ringschrauben in die Gewinde der Flanschanschlüsse geschraubt werden.

---

### 5.3 Lagerung

Das Produkt wird im Werk mit mineralischem Hydrauliköl auf seine Funktion überprüft. Danach werden die Anschlüsse verschlossen. Das verbleibende Restöl konserviert die Innenteile bis zu 6 Monate.

Metallisch blanke Außenteile sind durch geeignete Konservierungsmaßnahmen ebenfalls bis zu 6 Monate gegen Korrosion geschützt.

Bei der Lagerung ist auf eine trockene, staubfreie und schwingungsarme Umgebung zu achten. Das Produkt ist vor Witterungseinflüssen, Feuchtigkeit und starken Temperaturschwankungen zu schützen. Die empfohlenen Lagerbedingungen sind einzuhalten.

Unterhalb der zulässigen Umgebungstemperatur  $\vartheta_U$  verlieren Elastomer-Dichtungen ihre Elastizität und mechanische Belastbarkeit, da die Glasübergangstemperatur unterschritten wird. Dieser Vorgang ist reversibel. Eine Krafteinwirkung auf das Produkt ist bei Lagerung unterhalb der zulässigen Umgebungstemperatur  $\vartheta_U$  zu vermeiden.

Produkte mit EPDM-Dichtungen sind nicht mineralölbeständig und werden nicht auf ihre Funktion überprüft. Es erfolgt keine Konservierung der Innenteile. Wird das Produkt nicht sofort in Betrieb genommen, sind alle korrosionsgefährdeten Oberflächen durch geeignete Konservierungsmaßnahmen zu schützen. Gleiches gilt für Produkte, die aus anderen Gründen nicht geprüft werden.

Bei Lagerung über einen längeren Zeitraum (> 6 Monate) sind alle korrosionsgefährdeten Oberflächen mit geeigneten Konservierungsmitteln nachzubehandeln.

Ist mit hoher Luftfeuchtigkeit oder aggressiver Atmosphäre zu rechnen, sind zusätzliche geeignete korrosionsverhindernde Maßnahmen zu treffen.



## HINWEIS

Lagerung im Korrosionsschutzbeutel (VCI) maximal 6 Monate.

## ⚠ ACHTUNG

### Korrosion/chemischer Angriff

Nicht sachgemäße Lagerung kann das Produkt unbrauchbar machen.

- a) Gefährdete Oberflächen durch geeignete Konservierungsmaßnahmen schützen.
- b) Empfohlene Lagerbedingungen einhalten.

## 5.4 Lagerbedingungen



## TIPP

### Empfohlene Lagerbedingungen

- a) Lagerungstemperatur: 5 °C – 25 °C
- b) Relative Luftfeuchtigkeit: < 70 %
- c) Elastomerteile vor Licht, insbesondere direktem Sonnenlicht schützen.
- d) Elastomerteile vor Sauerstoff und Ozon schützen.
- e) Maximale Lagerzeit von Elastomerteilen beachten:
  - ⇒ 5 Jahre: AU (Polyurethan-Kautschuk)
  - ⇒ 7 Jahre: NBR, HNBR, CR
  - ⇒ 10 Jahre: EPM, EPDM, FEP/PFTE, FEPM, FKM, FFKM, VMQ, FVMQ



## 5.5 Besondere Gefahren



### **⚠ GEFAHR**

#### **Starkes Magnetfeld**

Für Personen mit Herzschrittmacher besteht Lebensgefahr

- a) Zu unmontierten Einzelteilen der Magnetkupplung einen Sicherheitsabstand von mind. 2 m einhalten.
- b) Zu montierten Kupplungen mit axial zueinander ausgerichteten Magnetrotoren und umgebendem Kupplungsgehäuse (Pumpenträger) einen Sicherheitsabstand von mind. 0,5 m einhalten.



### **⚠ WARNUNG**

#### **Starkes Magnetfeld**

Verletzungsgefahr durch unkontrolliertes gegenseitiges Anziehen magnetischer oder magnetisierbarer Teile.

- a) Bei allen Arbeiten die auftretenden Magnetkräfte, besonders im Umkreis von 0,5 m um die Magnetkupplung, berücksichtigen.

### **⚠ ACHTUNG**

#### **Starkes Magnetfeld**

Magnetische Datenträger (Disketten, Kreditkarten, etc.) können durch Magnetfelder beschädigt oder gelöscht werden.

- a) Einen Mindestabstand von 1 m zum Magnetfeld einhalten.

## 6 Installation

### 6.1 Sicherheitshinweise für die Installation



#### **⚠️ GEFAHR**

##### **Gefährliche Flüssigkeiten**

Lebensgefahr beim Umgang mit gefährlichen Flüssigkeiten

- a) Sicherheitsdatenblätter und Vorschriften zur Handhabung gefährlicher Flüssigkeiten beachten.
- b) Gefährliche Flüssigkeiten so auffangen und entsorgen, dass keine Gefährdung für Personen oder Umwelt entsteht.



#### **⚠️ GEFAHR**

##### **Rotierende Teile**

Lebensgefahr durch Erfassen oder Aufwickeln von Körperteilen, Haaren oder Kleidungsstücken.

- a) Vor allen Arbeiten vorhandene Antriebe spannungs- bzw. drucklos machen.
- b) Das Wiederanlaufen während der Arbeiten sicher unterbinden.



#### **⚠️ GEFAHR**

##### **Rotierende Teile**

Lebensgefahr durch Erfassen oder Aufwickeln von Körperteilen, Haaren oder Kleidungsstücken.

- a) Maßnahmen gegen unbeabsichtigtes Berühren von rotierenden Teilen treffen.



#### **⚠️ WARNUNG**

##### **Rotierende Teile**

Verletzungsgefahr durch umherfliegende Teile

- a) Rotierende Teile so einhausen, dass bei Bruch oder Fehlfunktion keine Gefahr durch umherfliegende Teile besteht.



#### **⚠️ WARNUNG**

##### **Offenliegende Zahnräder**

Zahnräder können Finger und Hände einziehen und zerquetschen.

- a) Nicht in die Zahnräder greifen.

**⚠️ WARNUNG****Versagen drucktragender Teile durch Überlast**

Verletzungsgefahr durch umherfliegende Teile.

Verletzungsgefahr durch herausspritzende Flüssigkeiten.

- a) Vor allen Arbeiten das Produkt und alle Anschlussleitungen drucklos machen.
- b) Den Wiederaufbau des Drucks während der Arbeit sicher unterbinden.

**⚠️ WARNUNG****Versagen drucktragender Teile durch Überlast**

Verletzungsgefahr durch umherfliegende Teile.

Verletzungsgefahr durch herausspritzende Flüssigkeiten.

- a) Nur Anschlüsse und Leitungen verwenden, die für den zu erwartenden Druckbereich zugelassen sind.
- b) Ein Überschreiten der zulässigen Drücke sicher verhindern, z.B. durch den Einsatz von Druckbegrenzungsventilen oder Berstscheiben.
- c) Rohrleitungen so ausführen, dass auch während des Betriebs keine Spannungen, z.B. durch Längenänderung aufgrund von Temperaturschwankungen, auf das Produkt übertragen werden.

## 6.1.1 Besondere Gefahren



### ⚠️ GEFAHR

#### Starkes Magnetfeld

Für Personen mit Herzschrittmacher besteht Lebensgefahr

- a) Zu unmontierten Einzelteilen der Magnetkupplung einen Sicherheitsabstand von mind. 2 m einhalten.
- b) Zu montierten Kupplungen mit axial zueinander ausgerichteten Magnetrotoren und umgebendem Kupplungsgehäuse (Pumpenträger) einen Sicherheitsabstand von mind. 0,5 m einhalten.



### ⚠️ WARNUNG

#### Starkes Magnetfeld

Verletzungsgefahr durch unkontrolliertes gegenseitiges Anziehen magnetischer oder magnetisierbarer Teile.

- a) Bei allen Arbeiten die auftretenden Magnetkräfte, besonders im Umkreis von 0,5 m um die Magnetkupplung, berücksichtigen.

### ⚠️ ACHTUNG

#### Starkes Magnetfeld

Magnetische Datenträger (Disketten, Kreditkarten, etc.) können durch Magnetfelder beschädigt oder gelöscht werden.

- a) Einen Mindestabstand von 1 m zum Magnetfeld einhalten.

## 6.2 Geräuschreduzierung



### TIPP

#### Maßnahmen zur Geräuschreduzierung

- a) Einsatz von Saug- und Druckschläuchen.
- b) Einsatz von Pumpenträgern mit hohen Dämpfungseigenschaften (Kunststoff oder Grauguss)
- c) Einsatz von Dämpfungsringen und Dämpfungsschienen zur Körperschalltrennung.

## 6.3 Mechanischer Einbau

### 6.3.1 Vorbereitung

- 
- a) Das Produkt auf Transportschäden und Verunreinigungen überprüfen.
  - b) Das Produkt auf Leichtgängigkeit prüfen.
  - c) Vorhandene Konservierungsmittel entfernen.
  - d) Alle Leitungen reinigen.
    - ⇒ Nur Reinigungsmittel verwenden, die mit den verwendeten Werkstoffen verträglich sind.
    - ⇒ Keine Putzwolle verwenden.
  - e) Die Umwelt- und Umgebungsbedingungen am Einsatzort mit den zulässigen Bedingungen vergleichen.
    - ⇒ Auf ein ausreichend stabiles und ebenes Fundament achten.
    - ⇒ Das Produkt nur geringen Schwingungen aussetzen, siehe IEC 60034-14.
    - ⇒ Eine ausreichende Zugänglichkeit für Wartung und Instandsetzung sicherstellen.
  - f) Das Produkt positionieren und gegen Verrutschen sichern.
    - ⇒ Herstellerangaben beachten.
    - ⇒ Keine Dichtmittel wie z.B. Hanf, Teflonband oder Kitt verwenden.
  - g) Vorhandene Schutzstopfen entfernen.
- 

### 6.3.2 Zahnradpumpen für Magnetkupplung

Voraussetzung für den störungsfreien Betrieb ist eine geeignete Kraftübertragung zwischen Zahnradpumpe und Antrieb.

Standardmäßig wird hierfür eine Magnetkupplung eingesetzt.

- 
- a) Die Kupplungsteile nach Herstellerangaben vormontieren.
  - b) Die Pumpe und den Antrieb zueinander positionieren.
    - ⇒ Die zulässige Einbaulage beachten.
    - ⇒ Die zulässige Drehrichtung beachten.
  - c) Befestigungsschrauben mit dem angegebenen Drehmoment anziehen.
- 

Anziehdrehmoment [Nm]							
Gewindegröße	M6	M8	M10	M12	M16	M20	M24
<b>Gegengewinde Aluminium</b>	4,6	11	22	39	95	184	315
<b>Gegengewinde Gusseisen/Stahl</b>	10	25	49	85	210	425	730

Schrauben/Muttern mit min. Festigkeitsklasse 8.8/8



## HINWEIS

- a) Die zulässigen Verlagerungswerte der Kupplung einhalten.
- b) Ein Verspannen des Produkts ausschließen.
- c) Auf eine ausreichende Einschraubtiefe der Befestigungsschrauben achten.



## HINWEIS

- a) Sicherstellen, dass keine Fremdkörper in das Produkt gelangen können.
- b) Vorgeschriebene Überwachungsgeräte gemäß Herstellerangabe montieren.



## TIPP

Wir empfehlen Ihnen bei der Montage das Maßblatt der Magnetkupplung vorliegen zu haben. Angegebene Eintragungen in der Maßzeichnung sind für eine einwandfreie Drehmomentübertragung primär zu beachten.



## TIPP

Durch leichtes Erwärmen der Innen – und Außenrotoren (ca. 80 °C) ist ein einfacheres Aufziehen auf die Welle möglich.



## ⚠ VORSICHT

### Heiße Oberflächen

Verbrennungen der Haut bei Berührung.

- a) Bei Temperaturen  $\geq 48$  °C Schutzhandschuhe tragen.



## ⚠ WARNUNG

### Starke Magnetkräfte

Quetschgefahr durch plötzliches Anziehen der Magnete von Innen- und Außenrotor.

## 6.4 Anschlussleitungen

### 6.4.1 Allgemein



#### **! WARNUNG**

##### **Versagen drucktragender Teile durch Überlast**

Verletzungsgefahr durch umherfliegende Teile.

Verletzungsgefahr durch herausspritzende Flüssigkeiten.

- a) Nur Anschlüsse und Leitungen verwenden, die für den zu erwartenden Druckbereich zugelassen sind.
- b) Ein Überschreiten der zulässigen Drücke sicher verhindern, z.B. durch den Einsatz von Druckbegrenzungsventilen oder Berstscheiben.
- c) Rohrleitungen so ausführen, dass auch während des Betriebs keine Spannungen, z.B. durch Längenänderung aufgrund von Temperaturschwankungen, auf das Produkt übertragen werden.



#### **HINWEIS**

##### **Zusätzliche Anschlüsse**

- a) Möglichst nah am Gerät Messanschlüsse für Druck und Temperatur vorsehen.
- b) Bei Bedarf eine Möglichkeit zum Befüllen bzw. Entleeren von Gerät und Leitungssystem vorsehen.
- c) Bei Bedarf eine Möglichkeit zum Entlüften von Gerät und Leitungssystem vorsehen.

### 6.4.2 Saugleitung

Eine nicht optimal geplante Saugleitung kann zu erhöhter Geräuschemission, Kavitation sowie zu einer Verminderung der Fördermenge (bedingt durch Minderfüllung der Pumpe) führen.

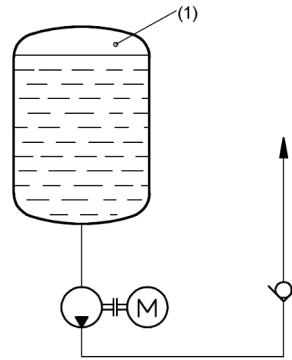
Bei der Konzipierung der Leitung folgende Punkte beachten:

- Die Saugleitung möglichst kurz und gradlinig verlegen.
- Die Nennweite der Saugleitung so festlegen, dass der zulässige Betriebsdruck  $p_{e \text{ min}}$  auf der Saugseite nicht unterschritten wird.
- Große Ansaughöhen vermeiden.
- Zusätzliche Druckverluste durch Leitungswiderstände, wie Armaturen, Verschraubungen, Formteile oder Saugfilter/Saugkörbe vermeiden. Technisch notwendige Saugfilter/Saugkörbe ausreichend dimensionieren.
- Auf einen ausreichenden Abstand der Saugöffnung zu Boden und Wänden des Medienbehälters achten.
- Sicherstellen, dass die Saugöffnung in jeder Betriebssituation unterhalb des tiefsten Flüssigkeitsspiegels liegt.
- Bei der Verwendung von Schlauchleitungen auf eine ausreichende Stabilität der Schläuche achten, sodass sie durch die Saugwirkung nicht eingeschnürt werden.
- Die empfohlene Strömungsgeschwindigkeit in der Saugleitung beachten (max. 1,5 m/s).

**Saugleitung bei Vakuumbetrieb**

Soll aus einem unter Vakuum stehenden Behälter angesaugt werden, so ist die Pumpe ca. 1 m unterhalb des Behälters anzuordnen. Die Saugleitung muss gradlinig und ohne Widerstände verlegt sein.

Der Behälter darf erst dann mit Vakuum beaufschlagt werden, wenn das Leitungssystem und die Pumpe mit Flüssigkeit gefüllt sind. Für diesen Einsatz dürfen nur für Vakuumbetrieb geeignete Pumpen verwendet werden.



**HINWEIS**

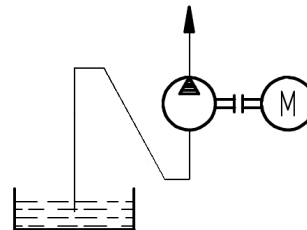
**Kavitationsschäden**

Ein Unterschreiten des zulässigen saugseitigen Drucks hat Kavitation zur Folge

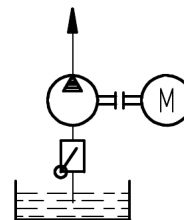
- a) Die Saugleitung so konzipieren, dass der sich im Betrieb einstellende Druck auf der Saugseite immer höher ist als der Dampfdruck des Fördermediums. Dabei auch die Aufstellhöhe des Geräts über Normalnull beachten.
- b) Bei wasserhaltigen Flüssigkeiten das Gerät unterhalb des Flüssigkeitsspiegels montieren, die Betriebstemperatur auf 50 °C und die Drehzahl auf 1500 1/min begrenzen.

**Vermeidung von Ansaugproblemen**

Besteht die Möglichkeit, dass die Saugleitung während des Stillstands leerlaufen kann, ist eine Möglichkeit Ansaugprobleme zu vermeiden, die Verlegung der Saugleitung als Siphon. Dadurch bleibt die Pumpe nach der Erstinbetriebnahme ständig gefüllt.

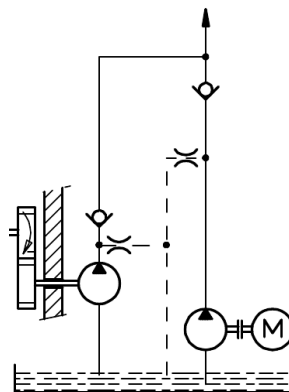


Bei längeren Saugleitungen, die während des Stillstands leerlaufen können, ist es zweckmäßig, ein Fußventil bzw. eine Rückschlagklappe einzusetzen. Diese müssen für den Einsatz in Saugleitungen konzipiert sein und einen möglichst geringen Durchflusswiderstand aufweisen.



Bei Betrieb einer Pumpe, die über ein Rückschlagventil in einen unter Druck stehenden Kreislauf (z.B. Reservepumpe in einem Schmierkreislauf) fördern muss, können Ansaugschwierigkeiten entstehen, wenn die Saugleitung mit Luft gefüllt ist. In diesem Fall muss die Druckleitung unmittelbar vor dem Rückschlagventil entlüftet werden.

Wird keine Entlüftungsdüse eingesetzt, muss das Volumen der Druckleitung zwischen Pumpe und Rückschlagventil mindestens 75% des Saugleitungsvolumens betragen.





### 6.4.3 Druckleitung

Bei der Konzipierung der Leitung folgende Punkte beachten:

- Die Nennweite der Druckleitung so wählen, dass die maximal zulässigen Drücke nicht überschritten werden.
- Bei Bedarf eine Entlüftungsdüse zur Vermeidung von Ansaugproblemen vorsehen.

### 6.4.4 Montage Anschlussleitung

---

- a) Alle Leitungen reinigen.
    - ⇒ Keine Putzwolle verwenden.
    - ⇒ Verschweißte Rohre beizen und spülen.
  - b) Vorhandene Schutzstopfen entfernen.
  - c) Die Leitungen montieren.
    - ⇒ Herstellerangaben beachten.
    - ⇒ Keine Dichtmittel wie z.B. Hanf, Teflonband oder Kitt verwenden.
- 



#### TIPP

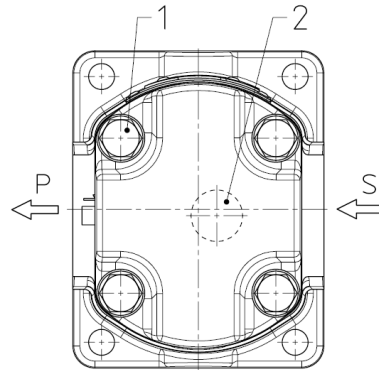
Lage der Geräteanschlüsse: Dreh- und Förderrichtung

---

## 6.5 Drehrichtungsänderung

Abhängig von der Ausführung ist eine Drehrichtungsänderung möglich.

Der Umbau erfolgt im Allgemeinen durch den Hersteller und sollte nur in Ausnahmefällen kundenseitig durchgeführt werden. Hierzu Rücksprache mit dem Hersteller halten.



S = Sauganschluss  
P = Druckanschluss

1 Befestigungsschrauben  
2 Leckölbohrung

Bei einer Drehrichtungsänderung der Zahnradpumpe ist der Abschlussdeckel um 180° zu drehen.

- a) Befestigungsschrauben lösen.
- b) Den Abschlussdeckel vom Pumpengehäuse lösen und um 180° verdreht wieder aufsetzen.
- c) Die Befestigungsschrauben anziehen. (Anziehdrehmoment  $M_A = 10 \text{ Nm}$ )



### HINWEIS

**Zur Kontrolle sind folgende Punkte zu beachten:**

- a) Die Leckölbohrung im Abschlussdeckel muss auf der Saugseite der Pumpe sein.

# 7 Inbetriebnahme

## 7.1 Sicherheitshinweise für die Inbetriebnahme



### **⚠ GEFAHR**

#### **Gefährliche Flüssigkeiten**

Lebensgefahr beim Umgang mit gefährlichen Flüssigkeiten

- a) Sicherheitsdatenblätter und Vorschriften zur Handhabung gefährlicher Flüssigkeiten beachten.
- b) Gefährliche Flüssigkeiten so auffangen und entsorgen, dass keine Gefährdung für Personen oder Umwelt entsteht.



### **⚠ WARNUNG**

#### **Versagen drucktragender Teile durch Überlast**

Verletzungsgefahr durch umherfliegende Teile.

Verletzungsgefahr durch herausspritzende Flüssigkeiten.

- a) Das Produkt nicht gegen geschlossene Absperrorgane betreiben.
- b) Das Produkt nicht in der falschen Drehrichtung betreiben.



### **⚠ VORSICHT**

#### **Heiße Oberflächen**

Verbrennungsgefahr der Haut bei Berührung.

- a) Bei Temperaturen  $\geq 48$  °C Schutzhandschuhe tragen.

## 7.1.1 Besondere Gefahren



### **GEFAHR**

#### **Starkes Magnetfeld**

Für Personen mit Herzschrittmacher besteht Lebensgefahr

- a) Zu unmontierten Einzelteilen der Magnetkupplung einen Sicherheitsabstand von mind. 2 m einhalten.
- b) Zu montierten Kupplungen mit axial zueinander ausgerichteten Magnetrotoren und umgebendem Kupplungsgehäuse (Pumpenträger) einen Sicherheitsabstand von mind. 0,5 m einhalten.



### **WARNUNG**

#### **Starkes Magnetfeld**

Verletzungsgefahr durch unkontrolliertes gegenseitiges Anziehen magnetischer oder magnetisierbarer Teile.

- a) Bei allen Arbeiten die auftretenden Magnetkräfte, besonders im Umkreis von 0,5 m um die Magnetkupplung, berücksichtigen.

### **ACHTUNG**

#### **Starkes Magnetfeld**

Magnetische Datenträger (Disketten, Kreditkarten, etc.) können durch Magnetfelder beschädigt oder gelöscht werden.

- a) Einen Mindestabstand von 1 m zum Magnetfeld einhalten.

## 7.2 Vorbereitung

- a) Vor dem Start der Anlage sicherstellen, dass eine ausreichende Menge des Betriebsmediums vorhanden ist, um Trockenlauf zu vermeiden. Dies ist besonders bei großem Leitungsvolumen zu berücksichtigen.
- b) Alle Befestigungsschrauben am Produkt überprüfen.
- c) Die Pumpe und die Saugleitung mit Medium befüllen.

## 7.3 Weitere Inbetriebnahme

---

- a) Vorhandene Absperrelemente vor und hinter dem Produkt öffnen.
  - b) Im System installierte Druckbegrenzungsventile auf niedrigsten Öffnungsdruck einstellen.
  - c) Das Produkt ohne bzw. mit geringer Druckbelastung anlaufen lassen (Tippbetrieb).
    - ⇒ Nach max. 30 s muss sich ein Durchfluss eingestellt haben.
  - d) Das Produkt einige Minuten drucklos oder mit geringem Druck betreiben.
  - e) Das System möglichst an der höchsten Stelle entlüften.
  - f) Die Druckbelastung stufenweise bis zum gewünschten Betriebsdruck steigern.
  - g) Das System so lange betreiben, bis der endgültige Betriebszustand erreicht ist.
  - h) Die Betriebsdaten kontrollieren.
    - ⇒ **Wartungstabelle [▶ 44]**
  - i) Die Betriebsdaten der Erstinbetriebnahme zum späteren Vergleich dokumentieren.
  - j) Den Niveaustand des Betriebsmediums in der Anlage überprüfen.
  - k) Den Füllstand der Vorlageflüssigkeit (wenn vorhanden) überprüfen.
  - l) Das Produkt auf Undichtigkeiten überprüfen.
  - m) Alle Verschraubungen auf Leckagen überprüfen und bei Bedarf nachziehen.
-

# 8 Demontage

## 8.1 Sicherheitshinweise für die Demontage



### **⚠️ GEFAHR**

#### **Gefährliche Flüssigkeiten**

Lebensgefahr beim Umgang mit gefährlichen Flüssigkeiten

- a) Sicherheitsdatenblätter und Vorschriften zur Handhabung gefährlicher Flüssigkeiten beachten.
- b) Gefährliche Flüssigkeiten so auffangen und entsorgen, dass keine Gefährdung für Personen oder Umwelt entsteht.



### **⚠️ GEFAHR**

#### **Rotierende Teile**

Lebensgefahr durch Erfassen oder Aufwickeln von Körperteilen, Haaren oder Kleidungsstücken.

- a) Vor allen Arbeiten vorhandene Antriebe spannungs- bzw. drucklos machen.
- b) Das Wiederanlaufen während der Arbeiten sicher unterbinden.



### **⚠️ WARNUNG**

#### **Offenliegende Zahnräder**

Zahnräder können Finger und Hände einziehen und zerquetschen.

- a) Nicht in die Zahnräder greifen.



### **⚠️ WARNUNG**

#### **Versagen drucktragender Teile durch Überlast**

Verletzungsgefahr durch umherfliegende Teile.

Verletzungsgefahr durch herausspritzende Flüssigkeiten.

- a) Vor allen Arbeiten das Produkt und alle Anschlussleitungen drucklos machen.
- b) Den Wiederaufbau des Drucks während der Arbeit sicher unterbinden.



### **⚠️ VORSICHT**

#### **Heiße Oberflächen**

Verbrennungen der Haut bei Berührung.

- a) Bei Temperaturen  $\geq 48$  °C das Produkt erst abkühlen lassen.

**⚠ ACHTUNG****Blockieren des Produkts durch aushärtendes Medium**

Aushärtendes Medium kann das Produkt mechanisch blockieren und unbrauchbar machen.

- a) Nach dem Betrieb mit aushärtendem Medium das Produkt unverzüglich reinigen.

### 8.1.1 Besondere Gefahren

**⚠ GEFAHR****Starkes Magnetfeld**

Für Personen mit Herzschrittmacher besteht Lebensgefahr

- a) Zu unmontierten Einzelteilen der Magnetkupplung einen Sicherheitsabstand von mind. 2 m einhalten.
- b) Zu montierten Kupplungen mit axial zueinander ausgerichteten Magnetrotoren und umgebendem Kupplungsgehäuse (Pumpenträger) einen Sicherheitsabstand von mind. 0,5 m einhalten.

**⚠ WARNUNG****Starkes Magnetfeld**

Verletzungsgefahr durch unkontrolliertes gegenseitiges Anziehen magnetischer oder magnetisierbarer Teile.

- a) Bei allen Arbeiten die auftretenden Magnetkräfte, besonders im Umkreis von 0,5 m um die Magnetkupplung, berücksichtigen.

**⚠ ACHTUNG****Starkes Magnetfeld**

Magnetische Datenträger (Disketten, Kreditkarten, etc.) können durch Magnetfelder beschädigt oder gelöscht werden.

- a) Einen Mindestabstand von 1 m zum Magnetfeld einhalten.

## 8.2 Demontage

---

- a) Das System drucklos und spannungslos machen.
  - b) Vorhandene Absperr Elemente vor und hinter dem Produkt schließen.
  - c) Vorhandene Ablass Elemente öffnen und Anschlussleitungen lösen. Auslaufendes Medium so auffangen und entsorgen, dass keine Gefährdung für Personen oder Umwelt entsteht.
  - d) Das Produkt demontieren.
  - e) Produkt reinigen.
  - f) Die Prozessanschlüsse und Leitungen gegen das Eindringen von Schmutz verschließen.
- 



### HINWEIS

Das konkrete Vorgehen zur Reinigung ist abhängig vom verwendeten Medium.

- a) Siehe dazu das Sicherheitsdatenblatt des verwendeten Mediums.
-



## 9 Wartung

### 9.1 Sicherheitshinweise für die Wartung



#### **⚠ GEFAHR**

##### **Gefährliche Flüssigkeiten**

Lebensgefahr beim Umgang mit gefährlichen Flüssigkeiten

- a) Sicherheitsdatenblätter und Vorschriften zur Handhabung gefährlicher Flüssigkeiten beachten.
- b) Gefährliche Flüssigkeiten so auffangen und entsorgen, dass keine Gefährdung für Personen oder Umwelt entsteht.



#### **⚠ GEFAHR**

##### **Rotierende Teile**

Lebensgefahr durch Erfassen oder Aufwickeln von Körperteilen, Haaren oder Kleidungsstücken.

- a) Vor allen Arbeiten vorhandene Antriebe spannungs- bzw. drucklos machen.
- b) Das Wiederanlaufen während der Arbeiten sicher unterbinden.



#### **⚠ WARNUNG**

##### **Versagen drucktragender Teile durch Überlast**

Verletzungsgefahr durch umherfliegende Teile.

Verletzungsgefahr durch herausspritzende Flüssigkeiten.

- a) Vor allen Arbeiten das Produkt und alle Anschlussleitungen drucklos machen.
- b) Den Wiederaufbau des Drucks während der Arbeit sicher unterbinden.



#### **⚠ VORSICHT**

##### **Heiße Oberflächen**

Verbrennungen der Haut bei Berührung.

- a) Bei Temperaturen  $\geq 48$  °C das Produkt erst abkühlen lassen.

## 9.1.1 Besondere Gefahren



### **⚠ GEFAHR**

#### **Starkes Magnetfeld**

Für Personen mit Herzschrittmacher besteht Lebensgefahr

- a) Zu unmontierten Einzelteilen der Magnetkupplung einen Sicherheitsabstand von mind. 2 m einhalten.
- b) Zu montierten Kupplungen mit axial zueinander ausgerichteten Magnetrotoren und umgebendem Kupplungsgehäuse (Pumpenträger) einen Sicherheitsabstand von mind. 0,5 m einhalten.



### **⚠ WARNUNG**

#### **Starkes Magnetfeld**

Verletzungsgefahr durch unkontrolliertes gegenseitiges Anziehen magnetischer oder magnetisierbarer Teile.

- a) Bei allen Arbeiten die auftretenden Magnetkräfte, besonders im Umkreis von 0,5 m um die Magnetkupplung, berücksichtigen.

### **⚠ ACHTUNG**

#### **Starkes Magnetfeld**

Magnetische Datenträger (Disketten, Kreditkarten, etc.) können durch Magnetfelder beschädigt oder gelöscht werden.

- a) Einen Mindestabstand von 1 m zum Magnetfeld einhalten.

## 9.2 Wartungsarbeiten



### TIPP

#### Kontrolle und Dokumentation der Betriebsdaten

Regelmäßige Kontrolle und Dokumentation aller Betriebsdaten trägt dazu bei, Störungen frühzeitig zu erkennen.

- Die Wartungsarbeiten gemäß Vorgabe durchführen.
- Defekte bzw. verschlissene Bauteile austauschen.
- Bei Bedarf Ersatzteillisten und Zusammenbauzeichnungen beim Hersteller anfordern.
- Art und Umfang der Wartungsarbeiten sowie die Betriebsdaten dokumentieren.
- Die Betriebsdaten mit den Werten der Erstinbetriebnahme vergleichen.  
Bei größeren Abweichungen (> 10 %) die Ursache ermitteln.
- Verpackungsmaterialien und verbrauchte Teile gemäß den lokalen Bestimmungen entsorgen.



### HINWEIS

#### Schutzeinrichtungen und Hinweise

Nach Wartung und/oder Instandsetzung alle dabei entfernten Schutzeinrichtungen und Hinweise wieder in der ursprünglichen Lage anbringen.

## 9.3 Wartungshinweise

Die nachstehenden Angaben geben Empfehlungen zu Wartungsarbeiten und Wartungsintervallen für das eingesetzte Produkt.

Abhängig von den tatsächlich auftretenden Belastungen im Betrieb können Art, Umfang und Intervall der Wartungsarbeiten von den Empfehlungen abweichen. Ein verbindlicher Wartungsplan ist durch den Errichter/Betreiber zu erstellen.



### TIPP

Im Rahmen einer vorbeugenden Instandhaltung ist es sinnvoll, Verschleißteile vor Erreichen der Verschleißgrenze auszutauschen.

Bei entsprechendem Know-how und ausreichender Ausrüstung kann die Reparatur auch vom Errichter/Betreiber vorgenommen werden.

Bei Bedarf Ersatzteillisten und Zusammenbauzeichnungen beim Hersteller anfordern.  
Hierzu Rücksprache mit dem Hersteller halten.



### HINWEIS

#### Gewährleistung

Bei nicht sachgerechter Ausführung erlischt jegliche Gewährleistung.

## 9.4 Wartungstabelle

### 9.4.1 Wartungstabelle

		Erstmalig nach max 24h	Täglich	3000 Betriebsstunden	6000 Betriebsstunden	nach Bedarf	Weiterführende Informationen
9.4.2	Kontrolle Betriebsdruck	2					
9.4.3	Kontrolle Medientemperatur	2					
9.4.4	Kontrolle Gerätetemperatur	2					
9.4.5	Kontrolle Potenzialausgleich	2					
9.4.6	Kontrolle Zustand Betriebsflüssigkeit	2					
9.4.7	Hörkontrolle Ungewöhnliche Geräusche		1				
9.4.8	Reinigung		1				
9.4.9	Sichtkontrolle Leckage		1				
9.4.2	Kontrolle Betriebsdruck			2			
9.4.3	Kontrolle Medientemperatur			2			
9.4.4	Kontrolle Gerätetemperatur			2			
9.4.5	Kontrolle Potenzialausgleich			2			
9.4.6	Kontrolle Zustand Betriebsflüssigkeit			2			
9.4.10	Sichtkontrolle Zustand Getriebe				3		
9.4.11	Sichtkontrolle Zustand Gehäuseteile				3		
9.4.12	Sichtkontrolle Zustand Gleitlager				3		
9.4.13	Sichtkontrolle Zustand Wellenabdichtung				3		
9.4.14	Sichtkontrolle Zustand Vorsatzlager				3		
9.4.15	Austausch Vorsatzlager					3	
9.4.16	Austausch Gleitlager					3	
9.4.17	Austausch Wellenabdichtung					3	
9.4.18	Austausch Sonstige Dichtungen					3	

1 - 0,1 h; 2 - 0,2 h; 3 - 0,75 h

### 9.4.2 Kontrolle Betriebsdruck

Der Betriebsdruck wird über die Manometer angezeigt.

- Bei fehlendem Betriebsdruck müssen die Einzelkomponenten des Produkts überprüft werden.
- Die produktspezifischen Datenblätter/Betriebsanleitungen sind zu beachten.

### 9.4.3 Kontrolle Medientemperatur

Die Medientemperatur wird über den Temperatursensor gemessen.

Die Werte zeigt der Einbau-Controller in der elektrischen Steuerung an.

- Bei zu hoher oder zu niedriger Medientemperatur müssen die Einzelkomponenten des Produkts überprüft werden.
- Die produktspezifischen Datenblätter/Betriebsanleitungen sind zu beachten.

### 9.4.4 Kontrolle Gerätetemperatur

Die Oberflächentemperatur im Bereich der Lager messen.

### 9.4.5 Kontrolle Potenzialausgleich

Potenzialausgleich auf festen Sitz und Funktion überprüfen.

### 9.4.6 Kontrolle Zustand Betriebsflüssigkeit

Hierbei ist auf Farbe (Dunkelfärbung), Geruch und milchige Trübung zu achten.

- Betriebsflüssigkeit bei entsprechender Veränderung austauschen.

### 9.4.7 Hörkontrolle Ungewöhnliche Geräusche

Hierbei ist auf ein erhöhtes Geräusch oder ungleichmäßigen Lauf (Pumpeneinheit) zu achten.

- Bei ungewöhnlichen Geräuschen müssen die Einzelkomponenten des Produkts und Leitungsbefestigungen untersucht werden und das Betriebsmedium auf Schaumbildung überprüft werden.
- Die produktspezifischen Datenblätter/Betriebsanleitungen sind zu beachten.

### 9.4.8 Reinigung

Staubablagerungen und Schmutz mit einem feuchten, sauberen Lappen entfernen.

### 9.4.9 Sichtkontrolle Leckage

Hierbei ist auf eine Leckage von Anschlussverbindungen zu achten.

- Bei Undichtigkeiten der Anschlussverbindungen müssen die Verschraubungen nachgezogen und gegebenenfalls die Dichtungen ausgetauscht werden.

### 9.4.10 Sichtkontrolle Zustand Getriebe

Wellen- und Bolzenrad gehören zu den Verschleißteilen. Bei übermäßigem Verschleiß ist ein Austausch der Teile oder der Pumpe notwendig.

Wichtige Kontrollstellen sind die Gegenauflflächen von Wellendichtring und Lagerbuchsen, Stirnseiten von Wellen- und Bolzenrad sowie die Zahnflanken.

### 9.4.11 Sichtkontrolle Zustand Gehäuseteile

Wichtige Kontrollstellen sind die Stirnseiten der Radkammer.

### 9.4.12 Sichtkontrolle Zustand Gleitlager

Die Gleitlager gehören zu den Verschleißteilen. Bei übermäßigem Verschleiß ist ein Austausch der Teile oder der Pumpe notwendig.

Bei Mehrschicht-Gleitlagern ist die Verschleißgrenze erreicht, wenn die Bronzeschicht der Lager zu 50-70 % freigelegt ist.

Wellen- und Bolzenrad stützen sich unter Belastung saugseitig in den Lagern ab, so dass dort der Verschleiß zuerst erkennbar ist.

### 9.4.13 Sichtkontrolle Zustand Wellenabdichtung

Hierbei auf Leckagemengen und unzulässige Temperaturerhöhungen achten.

- Geringe Leckagemengen sind für die Funktion der Dichtung unerlässlich.
- Bei übermäßigen Leckagemengen oder unzulässiger Temperaturerhöhung ist die Pumpe sofort außer Betrieb zu nehmen. Die Dichtung austauschen.

### 9.4.14 Sichtkontrolle Zustand Vorsatzlager

Das Vorsatzlager gehört zu den Verschleißteilen.

Die Lebensdauer der Lager hängt in erster Linie von den Betriebsbedingungen ab.

Nach spätestens 4000 h sollte das Lager daher auf Schäden überprüft werden. Bei einer inakzeptablen Abnutzung muss das Lager ausgetauscht werden.

Ein beginnende Abnutzung oder ein bevorstehender Ausfall kann sich durch eine zunehmende Erwärmung des Lagers, einer erhöhten Leistungsaufnahme, nicht einwandfreien Laufverhalten oder auch an der Geräuschentwicklung bemerkbar machen.

### 9.4.15 Austausch Vorsatzlager

Bei entsprechendem Know-how und ausreichender Ausrüstung kann die Reparatur vom Errichter/Betreiber vorgenommen werden.

Dazu bei Bedarf Ersatzteillisten und Zusammenbauzeichnungen beim Hersteller anfordern.

Es dürfen nur vom Hersteller freigegebene Ersatzteile verwendet werden.

### 9.4.16 Austausch Gleitlager

Austausch geschieht ausschließlich durch den Hersteller.

Rücksprache mit dem Hersteller halten.

### 9.4.17 Austausch Wellenabdichtung

Bei entsprechendem Know-how und ausreichender Ausrüstung kann die Reparatur vom Errichter/Betreiber vorgenommen werden.

Dazu bei Bedarf Ersatzteillisten und Zusammenbauzeichnungen beim Hersteller anfordern.

Es dürfen nur vom Hersteller freigegebene Ersatzteile verwendet werden.

## 9.4.18 Austausch Sonstige Dichtungen

Bei entsprechendem Know-how und ausreichender Ausrüstung kann die Reparatur vom Errichter/Betreiber vorgenommen werden.

Dazu bei Bedarf Ersatzteillisten und Zusammenbauzeichnungen beim Hersteller anfordern.

Es dürfen nur vom Hersteller freigegebene Ersatzteile verwendet werden.

# 10 Instandsetzung

## 10.1 Sicherheitshinweise für die Instandsetzung



### **⚠️ GEFAHR**

#### **Gefährliche Flüssigkeiten**

Lebensgefahr beim Umgang mit gefährlichen Flüssigkeiten

- a) Sicherheitsdatenblätter und Vorschriften zur Handhabung gefährlicher Flüssigkeiten beachten.
- b) Gefährliche Flüssigkeiten so auffangen und entsorgen, dass keine Gefährdung für Personen oder Umwelt entsteht.



### **⚠️ GEFAHR**

#### **Rotierende Teile**

Lebensgefahr durch Erfassen oder Aufwickeln von Körperteilen, Haaren oder Kleidungsstücken.

- a) Vor allen Arbeiten vorhandene Antriebe spannungs- bzw. drucklos machen.
- b) Das Wiederanlaufen während der Arbeiten sicher unterbinden.



### **⚠️ WARNUNG**

#### **Versagen drucktragender Teile durch Überlast**

Verletzungsgefahr durch umherfliegende Teile.

Verletzungsgefahr durch herausspritzende Flüssigkeiten.

- a) Vor allen Arbeiten das Produkt und alle Anschlussleitungen drucklos machen.
- b) Den Wiederaufbau des Drucks während der Arbeit sicher unterbinden.



### **⚠️ VORSICHT**

#### **Heiße Oberflächen**

Verbrennungen der Haut bei Berührung.

- a) Bei Temperaturen  $\geq 48$  °C das Produkt erst abkühlen lassen.



## 10.1.1 Besonder Gefahren



### **GEFAHR**

#### **Starkes Magnetfeld**

Für Personen mit Herzschrittmacher besteht Lebensgefahr

- a) Zu unmontierten Einzelteilen der Magnetkupplung einen Sicherheitsabstand von mind. 2 m einhalten.
- b) Zu montierten Kupplungen mit axial zueinander ausgerichteten Magnetrotoren und umgebendem Kupplungsgehäuse (Pumpenträger) einen Sicherheitsabstand von mind. 0,5 m einhalten.



### **WARNUNG**

#### **Starkes Magnetfeld**

Verletzungsgefahr durch unkontrolliertes gegenseitiges Anziehen magnetischer oder magnetisierbarer Teile.

- a) Bei allen Arbeiten die auftretenden Magnetkräfte, besonders im Umkreis von 0,5 m um die Magnetkupplung, berücksichtigen.

### **ACHTUNG**

#### **Starkes Magnetfeld**

Magnetische Datenträger (Disketten, Kreditkarten, etc.) können durch Magnetfelder beschädigt oder gelöscht werden.

- a) Einen Mindestabstand von 1 m zum Magnetfeld einhalten.

## 10.2 Allgemein

Die Instandsetzung umfasst:

1. Fehlersuche  
Das Feststellen eines Schadens, Ermittlung und Lokalisierung der Schadensursache.
2. Schadensbehebung  
Die Behebung der primären Ursachen und Austausch oder Reparatur defekter Komponenten. Die Reparatur erfolgt im Allgemeinen durch den Hersteller.

### Reparatur durch den Hersteller

Vor Rücksendung des Produkts das Rücksendeformular ausfüllen. Das Formular kann online ausgefüllt werden und steht als pdf-Datei zum Download bereit oder kann beim Hersteller angefragt werden.



### HINWEIS

#### Gerät enthält Gefahrstoffe

Wurde das Gerät mit gefährlichen Flüssigkeiten betrieben, muss es vor der Rücksendung gereinigt werden. Sollte dies nicht möglich sein, ist vorab das Sicherheitsdatenblatt des Gefahrstoffs bereitzustellen.

### Reparatur durch den Errichter/Betreiber

Bei entsprechendem Know-how und ausreichender Ausrüstung kann die Reparatur auch vom Errichter/Betreiber vorgenommen werden. Hierzu Rücksprache mit dem Hersteller halten.

- a) Bei Bedarf Ersatzteillisten und Zusammenbauzeichnungen beim Hersteller anfordern.
- b) Nur vom Hersteller freigegebene Ersatzteile verwenden.
- c) Verpackungsmaterialien und verbrauchte Teile gemäß den lokalen Bestimmungen entsorgen.



### HINWEIS

#### Gewährleistung

Bei nicht sachgerechter Ausführung erlischt jegliche Gewährleistung.



### HINWEIS

#### Schutzeinrichtungen und Hinweise

Nach Wartung und/oder Instandsetzung alle dabei entfernten Schutzeinrichtungen und Hinweise wieder in der ursprünglichen Lage anbringen.

### 10.3 Störungstabelle

Störung	Mögliche Ursachen	Mögliche Maßnahmen
<b>Erhöhtes Geräusch</b>		
Kavitation der Pumpe	Zu hoher Unterdruck (Minderfüllung der Pumpe)	Konzipierung Saugleitung überprüfen Geräuschoptimierte Pumpe verwenden
	Saugleitung verstopft	Saugleitung reinigen
	Saugfilter verstopft oder zu klein dimensioniert	Saugfilter reinigen oder größeren Filter verwenden Filterelement wechseln
	Saugkorb verstopft oder zu klein dimensioniert	Saugkorb reinigen oder größer dimensionieren
	Medientemperatur ist zu niedrig	Medium temperieren
	Schaumbildung oder Luft im Medium	Pumpe saugt Luft
Saugleitung überprüfen		
Wellenabdichtung überprüfen		
Wellenabdichtung defekt		Wellenabdichtung austauschen
Sauganschluss undicht		Verschraubungen nachziehen bzw. austauschen
		Dichtungen austauschen
System nicht entlüftet		System entlüften
Rücklaufleitung endet oberhalb des Flüssigkeitsniveaus		Rücklaufleitung verlängern
Starkes Aufschäumen im System, z.B. bei Getrieben	Geräuschoptimierte Pumpe verwenden	
Mechanische Schwingungen	Fehlerhaft ausgerichtete und/oder lose Kupplung	Ausrichtung der Kupplung korrigieren und Kupplungshälften sichern
	Fehlerhafte und/oder ungenügende Leitungsbefestigung	Leitungen mit geeignetem Befestigungsmaterial (z.B. Rohrschellen) fixieren
	Flatterndes Druckbegrenzungsventil	Ventilöffnungsdruck erhöhen
	Kein geräuschreduzierter Aufbau	Dämpfungselemente einsetzen
<b>Pumpe saugt nicht an</b>		
	Trockenlauf	Die Pumpe und die Saugleitung mit Medium befüllen
	Mindestfüllstand im Vorratsbehälter unterschritten	Medium nachfüllen
	Falsche Drehrichtung	Drehrichtung korrigieren

<b>Pumpe saugt nicht an</b>		
	Gedrosseltes/geschlossenes Absperrerelement in der Saugleitung	Absperrerelement öffnen
	Saugleitung verstopft	Saugleitung reinigen
	Die in der Saugleitung befindliche Luft kann nicht in die Druckleitung verdichtet werden	Anfahrdruck reduzieren
		Druckleitung entlüften
		Volumen der Druckleitung vergrößern
	Drehzahl der Pumpe zu niedrig	Pumpenauslegung überprüfen
		Bei Frequenzumrichterbetrieb: Arbeits-/Netzfrequenz überprüfen
	Geodätische Saughöhe zu groß	Einbauort überprüfen
		Vorfüllpumpe vorsehen
<b>Ungenügender Druck</b>		
<b>Ungenügender Förderstrom</b>		
	Zu hoher Unterdruck (Minderfüllung der Pumpe)	Konzipierung Saugleitung überprüfen
	Zu hohe Medienviskosität	Vorfüllpumpe vorsehen
	Drehzahl der Pumpe zu niedrig	Pumpenauslegung überprüfen
		Bei Frequenzumrichterbetrieb: Arbeits-/Netzfrequenz überprüfen
	Gedrosseltes/geschlossenes Absperrerelement in der Saugleitung	Absperrerelement öffnen
	Saugleitung verstopft	Saugleitung reinigen
	Saugfilter verstopft oder zu klein dimensioniert	Saugfilter reinigen oder größeren Filter verwenden
		Filterelement wechseln
	Saugkorb verstopft oder zu klein dimensioniert	Saugkorb reinigen oder größer dimensionieren
	Ständiges Ansprechen eines direkt angebauten Druckbegrenzungsventil (Wenn vorhanden)	Ventilöffnungsdruck erhöhen
	Pumpe saugt Luft	Ölniveau im Behälter überprüfen
		Saugleitung überprüfen
		Wellenabdichtung überprüfen
	Verschleiß	Produkt austauschen

<b>Überhöhte Betriebstemperatur</b>		
	Kühlung und Wärmeableitung ungenügend	Kühlleistung erhöhen
	Zu kleiner Ölverrat im System	Behälterauslegung überprüfen
	Überschüssige Flüssigkeit wird über Druckbegrenzungsventil unter Belastung in den Vorratsbehälter gefördert	Pumpenauslegung überprüfen
<b>Unzulässige Pumpenerwärmung</b>		
	Ständiges Ansprechen eines direkt angebauten Druckbegrenzungsventil (Wenn vorhanden)	Ventilöffnungsdruck erhöhen
	Zu hoher Druck in Verbindung mit zu niedriger Medienviskosität	Systemauslegung überprüfen
	Zu hohe Drehzahl in Verbindung mit zu hoher Medienviskosität	Systemauslegung überprüfen
	Stopfbuchsbrille zu stark angezogen (bei Stopfbuchsabdichtung)	Stopfbuchsbrille lösen und Leckage neu einstellen
	Zu hoher Vordruck	Druck reduzieren
	Verschleiß	Produkt austauschen
<b>Leckage</b>		
Dichtungsausfall	Mangelnde Wartung	Wartungsintervalle einhalten
		Dichtungen austauschen
	Mechanische Beschädigung	Dichtungen austauschen
	Thermische Überlastung	Betriebsdaten überprüfen
		Dichtungen austauschen
	Druck zu hoch	Betriebsdaten überprüfen
		Dichtungen austauschen
	Gasanteil im Medium zu hoch	Betriebsdaten überprüfen
		Dichtungen austauschen
	Korrosion/chemischer Angriff	Werkstoffverträglichkeit prüfen
		Dichtungen austauschen
	Falsche Drehrichtung	Drehrichtung korrigieren
Dichtungen austauschen		
Verunreinigtes Medium	Filtration vorsehen	
	Dichtungen austauschen	
Stopfbuchsbrille nicht ausreichend angezogen (bei Stopfbuchsbrillenabdichtung)	Stopfbuchsbrille nachziehen	
Lose Verschraubung	Verschraubungen nachziehen bzw. austauschen	

<b>Magnetkupplung</b>		
Änderung der Läufergeräusche und/oder auftretende Vibrationen	Ausrichtfehler	Siehe Betriebs-/Montageanleitung Magnetkupplung: Betriebsstörungen, Ursachen und Beseitigung
	Abriss der Magnetkräfte	
	Beschädigte Außenmagnete infolge Montagefehler (Anschlagen des Außenrotor am Spalttopf)	
Wiederholter Abriss der Magnetkräfte	Betriebsparameter entsprechen nicht der Kupplungsleistung	Siehe Betriebs-/Montageanleitung Magnetkupplung: Betriebsstörungen, Ursachen und Beseitigung
	Überhöhte Betriebstemperatur	
	Abrasive Partikel im Fördermedium, die die Pumpe blockieren	
Pumpe saugt nicht an Drehmoment wird nicht übertragen	Die Magnete von Innen- und Außenrotor stehen nicht fluchtend übereinander	Montagemaße gemäß Zusammenbauzeichnung überprüfen
<b>Motorschutzschalter löst aus</b>		
	Antriebsleistung zu gering	Antriebsauslegung überprüfen
	Motor falsch angeschlossen	Motoranschluss überprüfen
	Phasenausfall	Einspeisung/Versorgung überprüfen
	Stromaufnahme zu hoch	Betriebsdaten überprüfen
		Drehrichtung überprüfen
Motorschutzschalter falsch ausgelegt	Betriebsdaten überprüfen	
Bei nicht identifizierbaren Störungen Rücksprache mit dem Hersteller halten		