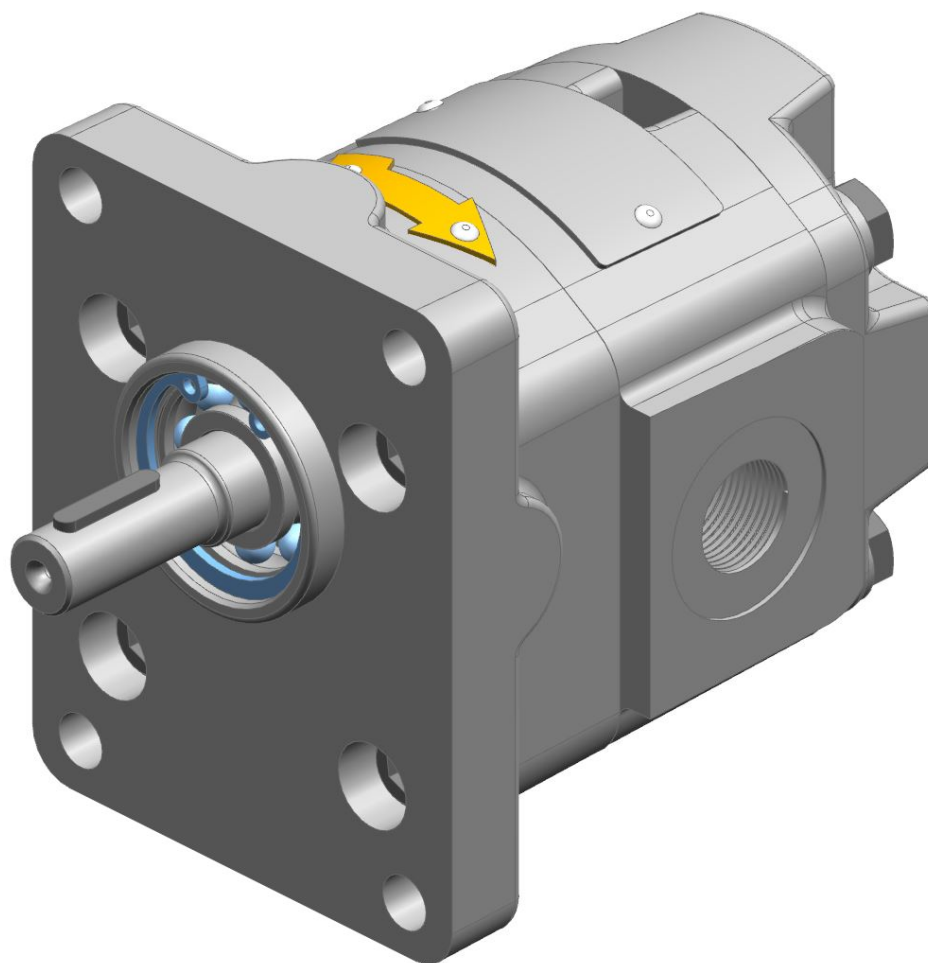


KRACHT

D. 0050400008

使用说明书（翻译）



齿轮泵 KF 0
磁耦合器 MINEX®-S

中文

目录

1 普通	4
1.1 有关文献资料	4
1.2 制造商地址	4
1.3 同样适用的文件	4
1.4 符号	5
2 安全	6
2.1 合规使用	6
2.2 可预见的误用	6
2.3 员工技能和培训	6
2.4 基本安全提示	6
2.5 基本危险	7
2.6 特别危险	8
3 设备描述	9
3.1 功能原理	9
3.1.1 磁耦合器	10
3.2 设计变体	11
3.2.1 磁耦合器	12
3.3 型号代码	13
3.3.1 型号代码磁耦合器	14
3.4 旋转和输送方向	14
3.5 特殊编号	15
3.6 轴端	15
4 技术数据	16
4.1 普通	16
4.2 额定规格	17
4.3 粘度 - 转速分配	17
4.4 允许的压力	18
4.4.1 进口侧和压力侧运行压力	18
4.5 压差 - 粘度分配	18
4.6 许可的温度	19
4.6.1 带磁耦合器的齿轮泵	20
4.7 材料概览	20
4.8 重量	21
4.9 尺寸	21
5 运输与存放	22
5.1 普通	22
5.2 运输	22
5.3 存放	22
5.4 议的存放条件	23
5.5 特别危险	23

6 安装	24
6.1 安装安全提示	24
6.1.1 特别危险	25
6.2 降低噪音	26
6.3 机械式安装	26
6.3.1 准备	26
6.3.2 带磁耦合器的齿轮泵	26
6.4 连接管	28
6.4.1 普通	28
6.4.2 进口管	28
6.4.3 压力管	29
6.4.4 安装 连接管	30
6.5 旋转方向的改变	30
7 投入运行	31
7.1 调试安全提示	31
7.2 特别危险	32
7.3 准备	32
7.4 其他的投入运行	33
8 拆卸	34
8.1 拆卸安全提示	34
8.2 特别危险	35
8.3 拆卸	35
9 维护	36
9.1 维护安全提示	36
9.2 特别危险	36
9.3 维护工作	37
9.4 维护提示	37
9.5 维护表	38
维护表	38
9.5.1 流量检查	38
9.5.2 检查运行压力	38
9.5.3 检查介质温度	39
9.5.4 检查设备温度	39
9.5.5 检查工作液的状态	39
9.5.6 检查异常噪音	39
9.5.7 目视检查泄漏情况	39
9.5.8 目视检查密封液液位	39
9.5.9 目视检查齿轮箱的状态	39
9.5.10 目视检查壳体部件的状态	39
9.5.11 目视检查轴封的状态	40
9.5.12 目视检查外置轴承的状态	40
9.5.13 更换滑动轴承	40
9.5.14 交换轴封	40
9.5.15 更换其他密封件	40
10 维修	41
10.1 维修安全提示	41
10.2 特别危险	41
10.3 普通	42
10.4 识别并清除故障	43

1 普通

1.1 有关文献资料

本使用说明书描述了下列设备的安装、运行和维护

齿轮泵 KF 0

磁耦合器 MINEX®-S

本使用说明书是设备的组成部分，必须直接保存在设备附近，以便工作人员随时查阅使用。

设备有多种不同的型式。具体指哪些型式，参见设备上的铭牌。

如对本使用说明书有疑问，请与制造商联系。

1.2 制造商地址

KRACHT GmbH

Gewerbestraße 20

DE 58791 Werdohl

电话: +49 2392 935-0

传真: +49 2392 935-209

电子信箱: info@kracht.eu

网址: www.kracht.eu

1.3 同样适用的文件

除本说明书外，还应遵守现场已有或已指定设备和设备部件的相应说明。

1.4 符号



⚠ 危险

表示存在直接的危险，如果不能避免，一定会导致死亡或身体受重伤。



⚠ 警告

表示存在中度危险，如果不能避免，可能导致死亡或身体受重伤。



⚠ 小心

表示存在轻度危险，如果不能避免，可能导致身体受轻度或中度伤害。

⚠ 注意

避免财物受损的标记和提示。



注意

基本安全提示标记。
如果不注意这些提示，可能对人和设备带来危险。



小费

标记特别的应用建议和其他特别有用或重要的信息。

2 安全

2.1 合规使用

1. 本设备设计用于使用液体运行。
不允许让设备干运行。
2. 设备只能完全装满后运行。
3. 液体必须与设备中使用的材料相容。为此需要化学检验。使用环氧乙烷或其他可发生催化或放热反应或自分解的物质时，应格外谨慎小心。如有疑问，敬请咨询制造商。
4. 设备只能在常规的工业空气环境下使用。
空气中存在侵蚀性物质时，必须咨询制造商。
5. 只允许按照本使用说明书和随附文档运行设备。
只有制造商明确批准后才允许不同的运行条件。
6. 该设备只有在与磁力耦合器连接时才能操作。
7. 未按规定使用设备时，任何质保要求都将无效。

2.2 可预见的误用

制造商对因不当或非故意使用而造成的损害不承担责任。

2.3 员工技能和培训

受托从事设备的安装、操作和维修的员工必须具备相应的资质。
可以通过培训或接受相应的指导来达到这一要求。
这些人员必须熟悉本使用说明书的内容。



注意

使用设备前完整地阅读使用说明书。

2.4 基本安全提示



注意

基本安全提示

如果不注意这些提示，可能对人和设备带来危险。

- a) 遵守现有的有关工作岗位事故预防规定和安全的条例，以及运营商的内部条例。
- b) 注意尽量保持干净。
- c) 穿戴合适的个人防护装备。
- d) 不得去掉设备上的铭牌或其他提示，也不得将其污染或破坏，以致模糊不清或不可辨认
- e) 不要在设备上技术更改。
- f) 应定期保养维护并清洁设备。
- g) 仅使用制造商允许的备件。

2.5 基本危险



⚠ 危险

危险的液体

使用危险液体时存在生命危险。

- 注意危险液体的安全数据表和操作规定。
- 必须收集并废弃处理危险的液体，从而确保不会给人或环境带来危害。



⚠ 危险

危险的液体

使用危险液体时存在生命危险。

- 损坏的部件和连接管道必须立即更换或修理。
- 只使用被批准用于预期压力范围的部件和连接管。



⚠ 危险

旋转的部件

抓住或卷入躯体、头发或肢体会造成生命危险。

- 在开始所有工作前卸除现有驱动装置的压力并切断电压。
- 在工作期间确保防止重新启动。



⚠ 危险

旋转的部件

抓住或卷入躯体、头发或肢体会造成生命危险。

- 采取措施，放置意外接触旋转的部件。



⚠ 警告

旋转的部件

飞出的零部件会造成受伤危险。

- 给旋转的部件安装外罩，确保在断裂或功能故障时不会因部件飞出而造成危险。



⚠ 警告

由于过载导致承压部件出问题

飞出的零部件会造成受伤危险。

喷出的液体会造成受伤危险。

- 在实施所有作业前，应卸除设备和所有连接管的压力。
- 在工作期间确保防止重新建立压力。

**警告****由于过载导致承压部件出问题**

飞出的零部件会造成受伤危险。
喷出的液体会造成受伤危险。

- a) 只能使用适合所需压力范围的接口和管路。
- b) 确保避免超出允许的压力，例如通过使用限压阀或防爆盘。
- c) 设计管道时确保，即便在运行期间也不会因温度波动导致长度变化而将应力传递到设备上。

**警告****由于过载导致承压部件出问题**

飞出的零部件会造成受伤危险。
喷出的液体会造成受伤危险。

- a) 关闭机构关闭时禁止运行设备。
- b) 禁止以错误的旋转方向运行设备。

2.6 特别危险

**危险****强磁场**

对于带有心脏起搏器的人员具有生命危险

- a) 对于磁耦合器的未安装的单个部件，与其保持至少 2 m 的安全距离。
- b) 对于带有相互轴向对齐磁铁转子和周围有耦合器壳体（泵支座）的已安装耦合器，与其保持至少 0.5 m 的安全距离。

**警告****强磁场**

由磁性或可磁化部件的不受控制的相互吸引引起的受伤危险。

- a) 在所有工作中，都要考虑到出现的磁力，特别是在磁耦合器周围 0.5 m 的范围内。

注意**强磁场**

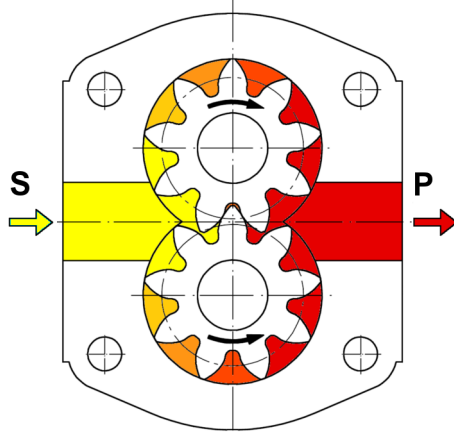
磁场可能会损坏或删除磁性数据载体数据（软盘、信用卡等）。

- a) 与磁场保持 1 m 的最小距离。

3 设备描述

3.1 功能原理

系列的泵是外啮合齿轮泵，它根据容积泵原理工作。



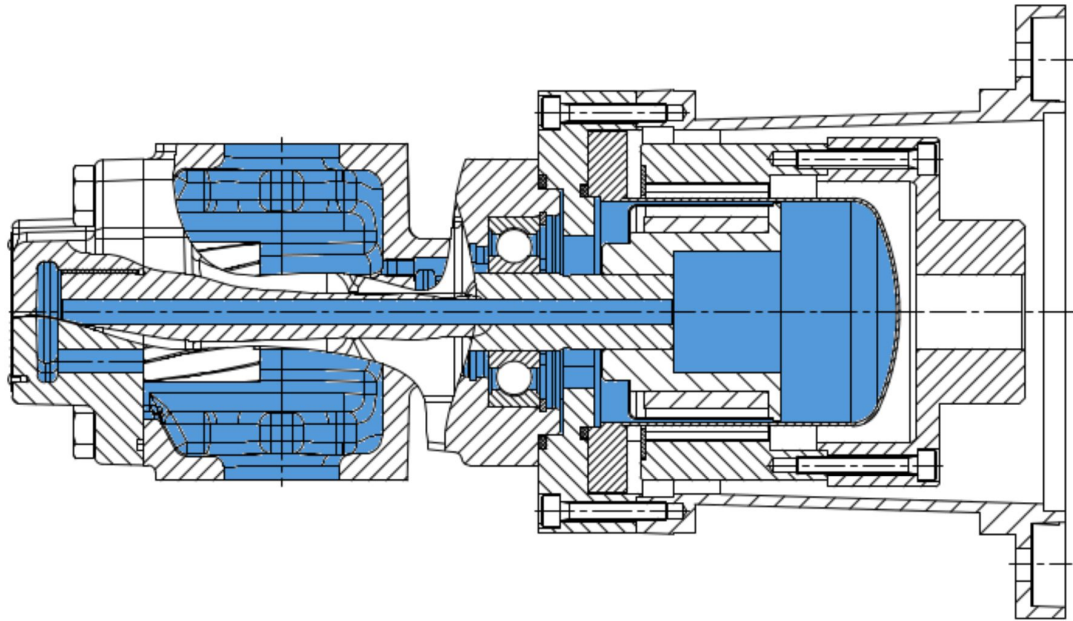
S 吸入接口
P 压力接口

两个相互啮合的齿轮在旋转时由于进口侧 (S) 的齿槽打开引起容积增大现象，以致介质可以流入，同时，在压力侧 (P) 因齿啮合到充满介质的齿槽中而压出因齿啮合到充满介质的齿槽中而压出一次将排出所谓的几何排量 V_g 。为标识泵的大小，该数值在技术资料中被称为标称排量 V_{gn} 。

所描述的排放过程首先是在没有明显形成压力的情况下进行的。只有在给定外界负荷（如通过输送高度、流出阻力、管道元件等造成）的情况下才会调整要克服这些阻力所需的工作压力。

因此，轴密封圈上的压力与设备进口接口上的压力一致。允许的压力取决于密封类型。

3.1.1 磁耦合器



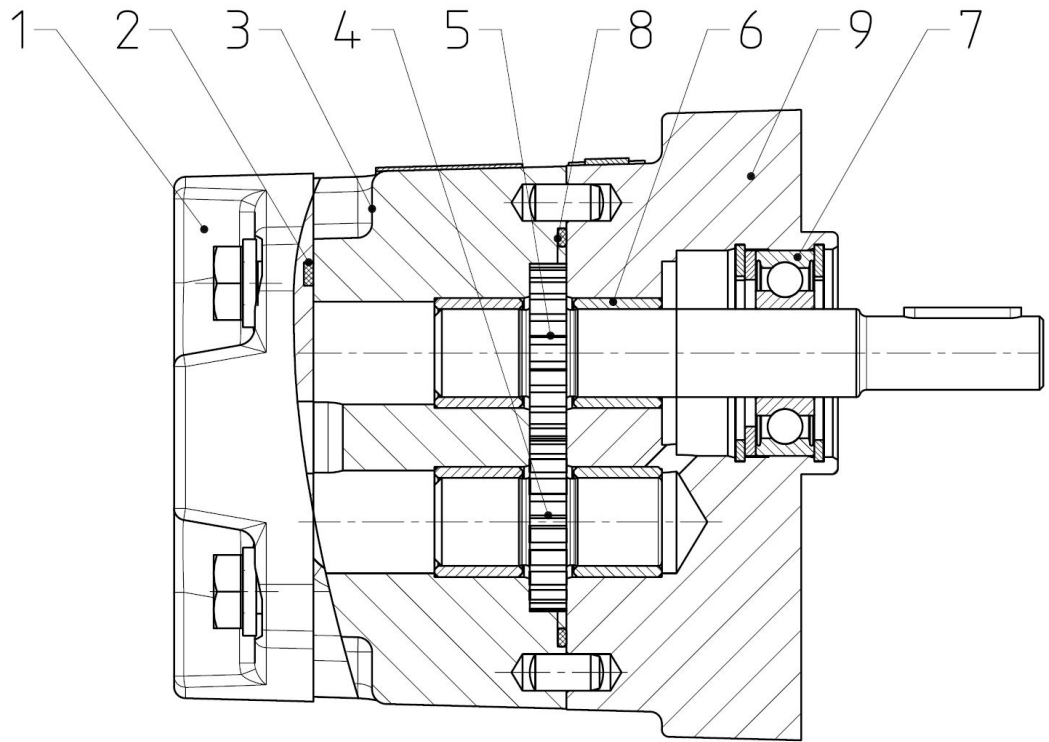
如果要求轴封处绝对密封或者如果存在抽吸侧有预压力的运行情况，则使用带磁耦合器的规格。磁耦合器在允许的技术极限范围内无泄漏。

对于这种磁耦合器，外转子安装在电机轴上，内转子安装在泵轴上。扭矩通过内外转子之间的磁力传递。对泵进行密封的封闭罩位于两个转子之间。

设备可用于真空运行（例如装填制动液），从而可靠地防止空气渗入系统。即使在抽吸侧有预压力的封闭系统中运行也可确保无泄漏。

3.2 设计变体

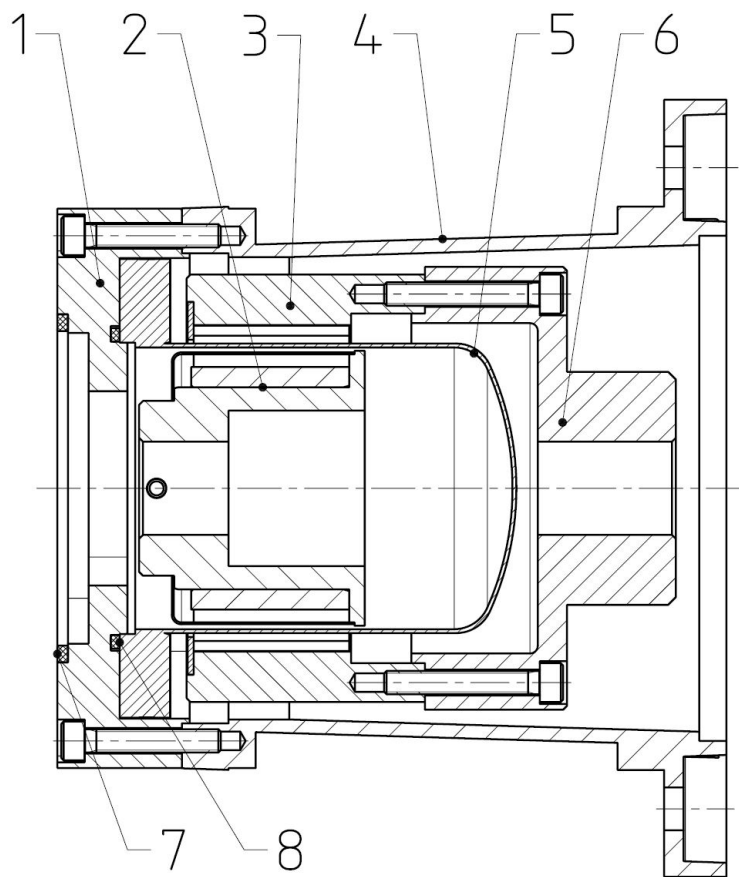
齿轮泵



- 1 密封盖
- 2 O 型密封圈
- 3 壳体
- 4 螺栓
- 5 轴轮

- 6 轴瓦
- 7 滚动轴承
- 8 O 型密封圈
- 9 法兰盖

3.2.1 磁耦合器



- 1 适配法兰
- 3 外部转子
- 5 封闭罩
- 7 O型密封圈

- 2 内部转子
- 4 泵支架
- 6 法兰轭
- 8 O型密封圈

3.3 型号代码

订单示例														
KF	0/	1	S	1	0	K	P	0	A	0	D	L	1	/100
1.	2.	3.	4.	5.	6.	7.	8.	9.	10.	11.	12.	13.	14.	15.

有关型号代码的解释			
1. 产品名称			
2. 结构规格			
0			
3. 额定尺寸			
V_{gn}	0.5; 0.8; 1; 1.6; 2; 2.5; 3; 4		
4. 法兰规格			
S	矩形 4 孔法兰 LA= 52.4 /72; ØZ= 33		
5. 旋转方向			
1	朝右	2	朝左
6. 前法兰			
0	无 角形支座	F	角形支座
7. 壳体形状			
K	带螺纹接口的壳体		
8. 轴端			
P	圆柱轴		
9. 2 号轴末端			
0	无 2 号轴末端		
10. 密封盖			
A	只针对旋转方向 1 或 2		
11. 设计代码 (油箱接口T须指向上方)			
12. 壳体材料和滑动轴承			
D	EN-GJL-250 (GG-25) 含铅多层轴承		
13. 减速器规格			
L	直齿啮合		
14. 密封类型			
1	NBR	33	EPDM
2	FKM	62	CR
32	带氟橡胶芯的 FEP		
15. 特殊编号			
特殊编号 [▶ 15]			

3.3.1 型号代码磁耦合器

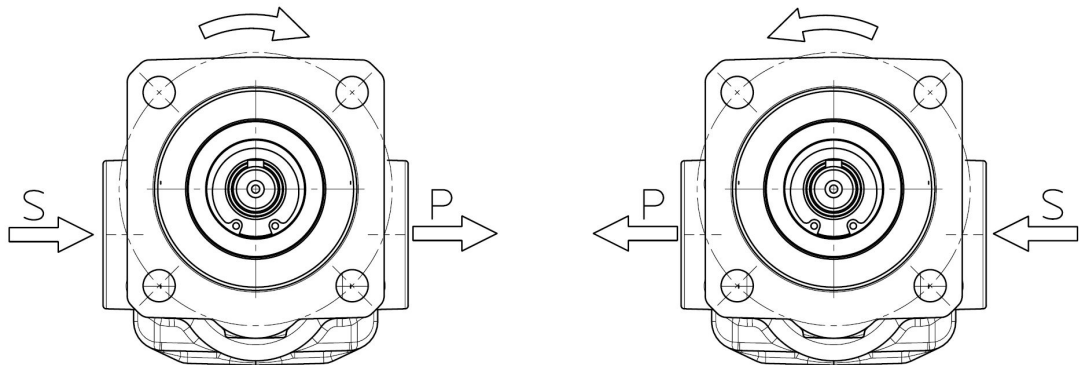
订单示例						
MSC75	-	A	-	2	-	FKM
1.		2.		3.		4.

有关型号代码的解释			
1. 联轴节尺寸			
MSA46 ; MSA60 ; MSB60 ; MSA75 ; MSB75 ; MSC75 ; MSB110 ; MSC110 ; MSC110S ; MSC135 ; MSC135S ; MSD135 ; MSD135S ; MSD165 ; MSE165 ; MSD200			
2. 最大工作温度			
A	150 ° C	B	300 ° C
3. 压力范围			
1	16 bar	3	40 bar
2	25 bar	4	60 bar
4. 材料 0 型密封圈			

3.4 旋转和输送方向

使用弯头箭头显示轴旋转方向，从传动轴端看。

通过直箭头显示液流输送方向。



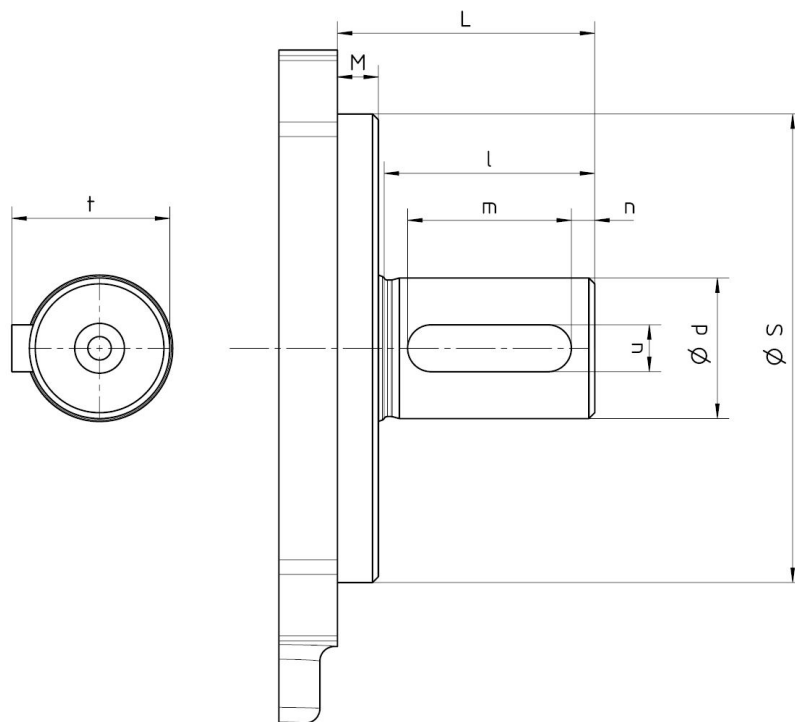
S = 吸入接口

P = 压力接口

3.5 特殊编号

特殊编号	描述
100	轴瓦和减速机上有磨损保护层（化学镀镍 + SiC 涂层）
235	带前置轴承 + 特殊编号 100
244	如何进行 特殊编号 235 轴齿轮已钻通孔
465	带前置轴承 轴瓦上的防磨损保护层 减速机、壳体、法兰盖经氮化处理

3.6 轴端



额定尺寸	L	S _{h6}	M	d _{j6}	l	m	n	t	u
KF 0/0.5 - K 0/4.0	33	33	5	10	25	16	3	11.2	3

4 技术数据

4.1 普通

一般说明		
壳体接口 ⁽¹⁾	KF 0/0.5 - KF 0/1.0	惠式管螺纹 G 3/8
	KF 0/1.6 - K 0/4.0	惠式管螺纹 G 1/2
安装位置	KF 0/.	任意
轴端上的外力	允轴向力和径向力。	
转速	n	粘度 - 转速分配 [▶ 17]
运行压力	p_e	允许的压力 [▶ 18]
	p_b	
粘度	v_{min}	压差 - 粘度分配 [▶ 18]
	v_{max}	为此, 敬请咨询制造商
介质温度	ϑ_m	许可的温度 [▶ 19]
环境温度	ϑ_u	许可的温度 [▶ 19]
材料	材料概览 [▶ 20]	
允许的介质	不含腐蚀性成分的润滑液体 举例： PUR组件、软化油、树脂、粘胶剂、保护漆、染料、矿物油、合成油 不允许使用含有磁化成分的液体。 （不允许使用汽油、溶剂等）	
⁽¹⁾ 管螺纹：ISO 228-1		

磁耦合器		
联轴节尺寸	额定扭矩 [Nm] 条件为 20 ° C	
	压力范围	压力范围
	16 bar	40 bar
MSA46	3	-
MSA60	-	7
MSB60	-	14

4.2 额定规格

额定尺寸 V_{gn}	几何输送容积 V_g [cm ³ /U]	转速 n		惯性矩 $\times 10^{-6}$ J [kg m ²]
		n_{min} [1/min]	n_{max} [1/min]	
KF 0/0.5	0.5	粘度 - 转速 分配 ▶ 17]	3000	3.51
KF 0/0.8	0.8			4.76
KF 0/1.0	1.0			5.58
KF 0/1.6	1.6			4.37
KF 0/2.0	2.0			5.11
KF 0/2.5	2.5			6.02
KF 0/3.0	3.0			6.93
KF 0/4.0	4.0			8.76

4.3 粘度 - 转速分配

运动粘度 ν [mm ² /s]	建议的转速 n [1/min]
≤ 100	3600
200	2900
300	2300
500	1800
1000	1500
2000	950
3000	750
5000	650
10000	500
15000	400
20000	≤ 350



小费

选择转速，确保完全填充泵。未低于进口侧允许的压力 $p_{e \min}$ 时，说明该值。

4.4 允许的压力

4.4.1 进口侧和压力侧运行压力

齿轮泵			
壳体材料	运行压力		
	抽吸侧		压力侧 (允许的连续压力)
	$p_{e \text{ min}}$ [bar 绝对压力] ⁽¹⁾	$p_{e \text{ max}}$ [bar 相对压力]	
EN-GJL-250 (GG-25)	0.6 ⁽¹⁾ 真空设备: 0.08 停止: 0	120	120

⁽¹⁾ 启动状态: 0.4 bar 绝对压力。(最多 30 分钟)

齿轮泵 带 磁耦合器				
壳体材料	压力范围 磁耦合器	运行压力		
		抽吸侧		压力侧 p_b [bar 相对压力] (允许的连续压力)
		$p_{e \text{ min}}$ [bar 绝对压力]	$p_{e \text{ max}}$ [bar 相对压力]	
EN-GJL-250 (GG-25)	1	0.6 ⁽¹⁾ 真空设备: 0.08 停止: 0	16	压差 - 粘度分配 ▶ 18]
	3		40	

⁽¹⁾ 启动状态: 0.4 bar 绝对压力。(最多 30 分钟)

4.5 压差 - 粘度分配

额定尺寸	壳体材料	运行压力			
		压力侧			
		Δp_{max} [bar]			
		(根据粘度, 允许的操作压力)			
		$v = 10 \text{ mm}^2/\text{s}$	$v = 30 \text{ mm}^2/\text{s}$	$v = 100 \text{ mm}^2/\text{s}$	$v = 500 \text{ mm}^2/\text{s}$
KF 0/0.5	EN-GJL-250 (GG-25)	10	30	50	60
KF 0/0.8		15	40	60	70
KF 0/1.0					
KF 0/1.6		20	60	80	100
KF 0/2.0					
KF 0/2.5		30		100	120
KF 0/3.0					
KF 0/4.0		40	80	120	

这些数值适用于1000 1/min - 3000 1/min的速度范围。
在速度 < 1000 1/min时, 必须降低最大工作压力。

4.6 许可的温度

密封材料	介质温度 ϑ_m	
	$\vartheta_{m \min}$ [° C]	$\vartheta_{m \max}$ [° C]
CR	-20	100
EPDM		120
带氟橡胶芯的 FEP		200
FFKM / 带氟橡胶芯的 FEP		200
FKM		150
HNBR		90
NBR		90
PTFE / 带氟橡胶芯的 FEP		200
FKM (低温)	-30	150

密封材料	环境温度 ϑ_u	
	$\vartheta_{u \min}$ [° C]	$\vartheta_{u \max}$ [° C]
CR	- 20	60
EPDM		
带氟橡胶芯的 FEP		
FFKM / 带氟橡胶芯的 FEP		
FKM		
HNBR		
NBR		
PTFE / 带氟橡胶芯的 FEP		
FKM (低温)	-30	



注意

注意介质特定的性能。

4.6.1 带磁耦合器的齿轮泵

密封材料	介质温度 ϑ_m		
	$\vartheta_{m \min}$ [° C]	$\vartheta_{m \max}$ [° C]	
		最大工作温度	
		A	B
CR	-20	100	100
EPDM		130	130
带氟橡胶芯的 FEP		150	200
FKM		150	150
HNBR		90	90
NBR	-30	90	90
FKM (低温)		150	150

注意

涡流损耗

磁耦合器中的金属封闭罩在旋转磁场内基本上都会导致被转换成热量的涡流损耗。

- a) 对于无冲洗的泵规格，请考虑由于涡流损耗引起的温度升高。

4.7 材料概览

齿轮泵				
密封类型	材料			
	密封件	壳体/轴承盖	减速器	支承装置
1	NBR	EN-GJL-250 (GG-25)	钢材 (钢 1.7139) 化学镀镍 带 SiC 夹层	ETG 100 化学镀镍 带 SiC 夹层
2	FKM			
32	带氟橡胶芯的 FEP			
33	EPDM			
62	CR			

磁耦合器					
最大工作温度	材料				
	内部转子	外部转子	封闭罩	泵支架	其他零件
150 ° C (A)	1.4571 / Sm2Co17	钢 / NdFeB	1.4571	Al (质量比例 Mg ≤ 7.5%)	钢
300 ° C (B)		钢 / Sm2Co17	1.4571 / Hastello y		

4.8 重量

额定尺寸 V_{gn}	齿轮泵 [kg]	
	带密封盖	
KF 0/0.5	2.2	
KF 0/0.8		
KF 0/1.0		
KF 0/1.6		
KF 0/2.0		
KF 0/2.5		
KF 0/3.0		
KF 0/4.0		

磁耦合器 [kg]		
MSA46	MSA60	MSB60
3.1	5.6	7.5

4.9 尺寸

设备的尺寸参见技术规范。

5 运输与存放

5.1 普通

- a) 收到供货后检查设备是否有运输损坏。
- b) 如果发现运输损坏，则必须将其立即通知制造商和运输企业。然后必须更换或修理设备。
- c) 按照当地规定废弃处理包装材料以及用过的零件。

5.2 运输



警告

重物掉落或倾倒

运输重物或体积大的物体时存在受伤危险。

- a) 只允许使用具有足够承载能力的合适的运输工具和吊具。
- b) 只能将起重装置装在重物上的合适位置。
- c) 安置起重装置时确保它们不会滑落。
- d) 注意重物重心。
- e) 避免在运输中出现突然的移动、撞击和剧烈的振动。
- f) 只能将起重装置置于设备上的合适地点，只能将起重装置置于设备上的合适地点。



注意

运输设备时，可以将环首螺栓拧入法兰接口的螺纹中。

5.3 存放

在工厂里用矿物质液压油检查过设备的功能。随后将所有接口封闭。剩余的油对内部零件具有为期 6 个月的防腐功效。

同样须通过合适的防腐措施保证裸露的金属外部件的防腐期限达到 6 个月。

存放时，须选择干燥、无尘和无振动的环境。必须防止设备受到气候、湿气及严重的温度波动影响。必须遵守建议的存放条件。

低于允许的环境温度 ϑ_0 时，橡胶密封件会丧失其弹性和机械负荷能力，因为低于了玻璃化转变温度。该过程可逆。低于允许的环境温度 ϑ_0 存放时须避免设备受到力影响。

带 EPDM 密封圈的设备不具有矿物油耐性，且未检查其功能性。不对内部件进行防腐处理。如果不立即启用设备，则必须通过合适的防腐措施保护所有有腐蚀危险的表面。同样适用于因其他原因未进行检查的设备。

如果存放时间较长 (> 6 个月)，则用合适的防腐剂对有腐蚀危险的表面进行后续处理。

如果可能出现很高的空气湿度或侵蚀性的气候条件，必须额外采取合适的防腐措施。

⚠ 注意**腐蚀/化学腐蚀**

错误存放可能导致设备不可用。

- a) 用合适的防腐措施保护危险的表面。
- b) 遵守建议的存放条件。

5.4 议的存放条件

**小费****建议的存放条件**

- a) 存放温度: 5 °C - 25 °C
- b) 相对空气湿度: < 70 %
- c) 橡胶部件避免光照, 尤其防止阳光直射。
- d) 防止橡胶部件受到氧气和臭氧影响。
- e) 注意橡胶部件的最长存放时间:
 - ⇒ 5 年: AU (聚氨酯橡胶)
 - ⇒ 7 年: NBR, HNBR, CR
 - ⇒ 10 年: EPM, EPDM, FEP/PFTE, FEPM, FKM, FFKM, VMQ, FVMQ

5.5 特别危险

**⚠ 危险****强磁场**

对于带有心脏起搏器的人员具有生命危险

- a) 对于磁耦合器的未安装的单个部件, 与其保持至少 2 m 的安全距离。
- b) 对于带有相互轴向对齐磁铁转子和周围有耦合器壳体 (泵支座) 的已安装耦合器, 与其保持至少 0.5 m 的安全距离。

**⚠ 警告****强磁场**

由磁性或可磁化部件的不受控制的相互吸引引起的受伤危险。

- a) 在所有工作中, 都要考虑到出现的磁力, 特别是在磁耦合器周围 0.5 m 的范围内。

⚠ 注意**强磁场**

磁场可能会损坏或删除磁性数据载体数据 (软盘、信用卡等)。

- a) 与磁场保持 1 m 的最小距离。

6 安装

6.1 安装安全提示



⚠ 危险

危险的液体

使用危险液体时存在生命危险。

- a) 注意危险液体的安全数据表和操作规定。
- b) 必须收集并废弃处理危险的液体，从而确保不会给人或环境带来危害。



⚠ 危险

旋转的部件

抓住或卷入躯体、头发或肢体会造成生命危险。

- a) 在开始所有工作前卸除现有驱动装置的压力并切断电压。
- b) 在工作期间确保防止重新启动。



⚠ 危险

旋转的部件

抓住或卷入躯体、头发或肢体会造成生命危险。

- a) 采取措施，放置意外接触旋转的部件。



⚠ 警告

旋转的部件

飞出的零部件会造成受伤危险。

- a) 给旋转的部件安装外罩，确保在断裂或功能故障时不会因部件飞出而造成危险。



⚠ 警告

外露的齿轮

齿轮可能卷入、压伤手指和手。

- a) 不要将手伸入齿轮。



⚠ 警告

由于过载导致承压部件出问题

飞出的零部件会造成受伤危险。

喷出的液体会造成受伤危险。

- a) 在实施所有作业前，应卸除设备和所有连接管的压力。
- b) 在工作期间确保防止重新建立压力。

**警告****由于过载导致承压部件出问题**

飞出的零部件会造成受伤危险。
喷出的液体会造成受伤危险。

- a) 只能使用适合所需压力范围的接口和管路。
- b) 确保避免超出允许的压力，例如通过使用限压阀或防爆盘。
- c) 设计管道时确保，即便在运行期间也不会因温度波动导致长度变化而将应力传递到设备上。

6.1.1 特别危险

**危险****强磁场**

对于带有心脏起搏器的人员具有生命危险

- a) 对于磁耦合器的未安装的单个部件，与其保持至少 2 m 的安全距离。
- b) 对于带有相互轴向对齐磁铁转子和周围有耦合器壳体（泵支座）的已安装耦合器，与其保持至少 0.5 m 的安全距离。

**警告****强磁场**

由磁性或可磁化部件的不受控制的相互吸引引起的受伤危险。

- a) 在所有工作中，都要考虑到出现的磁力，特别是在磁耦合器周围 0.5 m 的范围内。

注意**强磁场**

磁场可能会损坏或删除磁性数据载体数据（软盘、信用卡等）。

- a) 与磁场保持 1 m 的最小距离。

6.2 降低噪音



小费

降噪措施

- a) 使用进口软管和压力软管。
- b) 使用具有高阻尼特性的泵支架（塑料或灰铸铁）。
- c) 使用阻尼环和阻尼垫圈分隔主体。

6.3 机械式安装

6.3.1 准备

- a) 检查设备是否有运输损坏和污垢。
- b) 检查设备是否灵活。
- c) 清除现有的防腐剂。
 - ⇒ 仅使用与设备所用材料兼容的清洁剂。
 - ⇒ 不要使用清洁毛丝。
- d) 将使用地的环境和周围条件与允许的条件进行比较。
 - ⇒ 注意确保地基足够稳固和平整。
 - ⇒ 设备只能承受轻微的振动，参见 IEC 60034-14。
 - ⇒ 确保用于维护和维修的空间足够。
- e) 定位产品并固定其位置，防止滑落。
 - ⇒ 注意制造商说明。
 - ⇒ 不要使用类似麻类，特氟龙胶带或者油灰的密封材料。

6.3.2 带磁耦合器的齿轮泵

确保无故障运行的前提条件是，泵和驱动装置之间具有合适的力传递。默认情况下，为此使用永磁耦合器。



小费

为确保正确的扭矩传递，必须严格遵守耦合器的安装尺寸。安装尺寸/拧紧扭矩可参考相应的装配图。



小费

安装时，可以将半联轴节加热到大约 80 ° C，并热的状态下将它推移到轴端上。



⚠ 小心

高温表面

接触时灼伤皮肤。

- a) 温度 $\geq 48\text{ }^{\circ}\text{C}$ 时戴上防护手套。



⚠ 警告

强磁力

由于磁铁突然吸附而导致挤压危险。

- a) 按照制造商说明预装联轴器零件。
- b) 相互定位泵和驱动装置。
 - ⇒ 注意允许的安装位置。
 - ⇒ 注意允许的旋转方向。
- c) 用规定的扭矩拧紧所有固定螺钉。

拧紧扭矩 [Nm]							
螺纹尺寸	M6	M8	M10	M12	M16	M20	M24
反螺纹 铝	4.6	11	22	39	95	184	315
反螺纹 铸铁 / 钢	10	25	49	85	210	425	730

⁽¹⁾ 具有最低强度等级的螺栓/螺母 8.8/8



小费

- a) 遵守联轴器允许的位移值。
- b) 避免设备过紧。
- c) 注意固定螺钉须旋入足够的深度。



注意

- a) 确保防止异物进入设备中。

6.4 连接管

6.4.1 普通



警告

由于过载导致承压部件出问题

飞出的零部件会造成受伤危险。
喷出的液体会造成受伤危险。

- 只能使用适合所需压力范围的接口和管路。
- 确保避免超出允许的压力，例如通过使用限压阀或防爆盘。
- 设计管道时确保，即便在运行期间也不会因温度波动导致长度变化而将应力传递到设备上。



注意

附加接口

- 尽量靠近设备安排压力和温度测量接口。
- 需要时设计填充或排空设备和管路系统的方法。
- 需要时设计对设备和管路系统进行排气的方法。

6.4.2 进口管

未优化设计的进口管可能导致噪音增加、出现汽蚀现象以及输送量减少（由泵没有完全充满影响）。

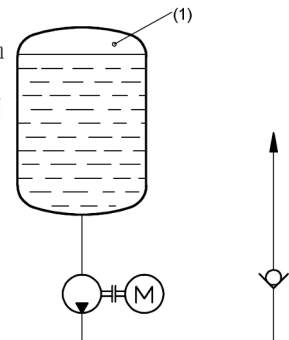
设计管路时注意下列事项：

应尽可能以短距离直线式铺设进口管道。

- 规定进口管的额定宽度，确保不会低于进口侧允许的运行压力 $p_{e \min}$ 。
- 应避免较大的进口高度。
- 避免因管道阻力（如配件、螺栓连接头、成型件或进口过滤器/进口筐）造成的压力损失。为技术上必需的进口过滤器/进口筐设计足够的尺寸。
- 注意抽吸口与介质容器的底部和容器壁保持足够的距离。
- 确保抽吸口在任何运行情况下都低于最低液位。
- 在使用软管时注意软管应具有足够的稳定性，从而确保抽吸作用不会减小。
- 注意推荐的进口管道内的流动速度（最大 1,5 m/s）。

真空运行时的进口管道

如果从处于真空下的容器内抽吸，则泵应被安置在容器下大约 1 m 处。进口管道必须直线式且无阻力铺设。只有当管道系统及泵中注入液体后，才允许将容器抽成真空。用于此用途时只允许使用适合真空运行的泵。





注意

汽蚀损坏

低于进口侧允许的压力时会导致汽蚀现象

- 设计进口管时，确保运行时在进口侧的压力始终高于输送介质的蒸汽压力。另外还要注意设备的海平面安装高度。
- 对于含水的液体，将设备安装于液面以下，运行温度限制在 $50\text{ }^{\circ}\text{C}$ ，转速限制在 1500 l/min 。

避免抽吸问题

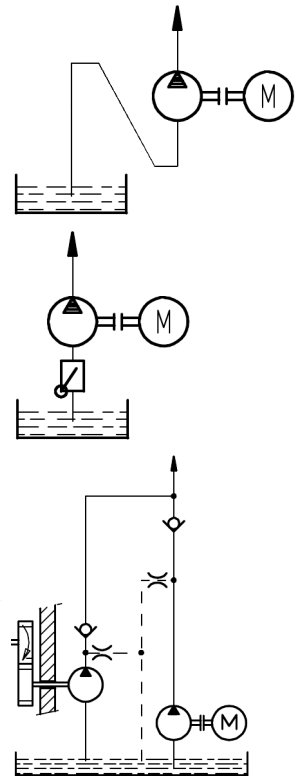
如果进口管道在停止时能被排空，则将进口管道铺设成虹吸管后就能避免抽吸困难。由此，泵在首次投入运行后便始终保持充填状态。

对于较长的在停止时能被排空的进口管道，有必要使用一个闸阀或一个单向阀。必须专门为进口管道中的这一应用设计脚阀或止回阀，并它们具有尽可能小的流量阻力。

使用一台必须通过一个单向阀在受压的循环中进行输送的泵(如一台处于润滑循环中的备用泵)时，一旦进口管道中注入了空气，便可能发生抽吸困难现象。

此情形下必须给直接位于单向阀前的压力管道排气。

如果没有使用排气嘴，在泵与单向阀之间的压力管道的容积至少应达到抽吸管道容积的 75 %。



6.4.3 压力管

设计管路时注意下列事项：

- 选择压力管道的公称管径时应注意，不得超过最大许可的压力。
- 需要时配备排气嘴，以免出现抽吸问题。

6.4.4 安装 连接管

- a) 清洁所有管道。
 - ⇒ 不要使用清洁毛丝。
 - ⇒ 酸洗或冲洗焊接管道。
 - b) 取下现有的保护塞。
 - c) 安装管道。
 - ⇒ 注意制造商说明。
 - ⇒ 不要使用类似麻类，特氟龙胶带或者油灰的密封材料。
-



小费

设备接口位置：**旋转和输送方向** [▶ 14]

6.5 旋转方向的改变

是否可以改变旋转方向取决于规格。

改装工作一般来说应由制造商来完成，且只有在特殊情况下才由客户自己来进行。

7 投入运行

7.1 调试安全提示



⚠ 危险

危险的液体

使用危险液体时存在生命危险。

- a) 注意危险液体的安全数据表和操作规定。
- b) 必须收集并废弃处理危险的液体，从而确保不会给人或环境带来危害。



⚠ 警告

由于过载导致承压部件出问题

飞出的零部件会造成受伤危险。
喷出的液体会造成受伤危险。

- a) 关闭机构关闭时禁止运行设备。
- b) 禁止以错误的旋转方向运行设备。



⚠ 小心

高温表面

接触时灼伤皮肤。

- a) 温度 $\geq 48\text{ }^{\circ}\text{C}$ 时戴上防护手套。

7.2 特别危险



⚠ 危险

强磁场

对于带有心脏起搏器的人员具有生命危险

- a) 对于磁耦合器的未安装的单个部件，与其保持至少 2 m 的安全距离。
- b) 对于带有相互轴向对齐磁铁转子和周围有耦合器壳体（泵支座）的已安装耦合器，与其保持至少 0.5 m 的安全距离。



⚠ 警告

强磁场

由磁性或可磁化部件的不受控制的相互吸引引起的受伤危险。

- a) 在所有工作中，都要考虑到出现的磁力，特别是在磁耦合器周围 0.5 m 的范围内。

⚠ 注意

强磁场

磁场可能会损坏或删除磁性数据载体数据（软盘、信用卡等）。

- a) 与磁场保持 1 m 的最小距离。

7.3 准备

- a) 启动系统之前应确保有足够的运行介质存在，以免发生干运行现象。尤其在管道容量大时须特别注意。
- b) 检查设备上的所有固定螺钉。
- c) 用介质填充泵和进口管。

7.4 其他的投入运行

- a) 打开设备前和设备后现有的关闭元件。
- b) 将系统中安装的限压阀调整到最低打开压力。
- c) 可以在无压力负荷或有微小压力负荷的情况下启动设备（点动运行）。
⇒ 最多 30 秒后应当有流量。
- d) 让设备在无压状态下或仅用微小的压力运行几分钟。
- e) 尽量在系统的最高位置上排气。
- f) 压力负荷可以逐级升高到所需的运行压力。
- g) 运行系统，直到达到最终运行状态。
- h) 检查运行数据：
⇒ **维护表** [▶ 38]
- i) 记录首次投入运行时的运行数据，以便稍后比较。
- j) 检查装置中运行介质的液位。
- k) 检查泵液封罐中液体（如果有）的液位。
- l) 检查设备有没有泄漏。
- m) 检查所有螺栓连接是否有泄漏，需要时拧紧。



小费

为了确保设备的功能保持稳定、可靠状态，建议在数小时的磨合时间后（最多 24 小时）进行首次维护。可以提前识别出故障。

8 拆卸

8.1 拆卸安全提示



⚠ 危险

危险的液体

使用危险液体时存在生命危险。

- 注意危险液体的安全数据表和操作规定。
- 必须收集并废弃处理危险的液体，从而确保不会给人或环境带来危害。



⚠ 危险

旋转的部件

抓住或卷入躯体、头发或肢体会造成生命危险。

- 在开始所有工作前卸除现有驱动装置的压力并切断电压。
- 在工作期间确保防止重新启动。



⚠ 警告

外露的齿轮

齿轮可能卷入、压伤手指和手。

- 不要将手伸入齿轮。



⚠ 警告

由于过载导致承压部件出问题

飞出的零部件会造成受伤危险。

喷出的液体会造成受伤危险。

- 在实施所有作业前，应卸除设备和所有连接管的压力。
- 在工作期间确保防止重新建立压力。



⚠ 小心

高温表面

接触时灼伤皮肤。

- 温度 $\geq 48\text{ }^{\circ}\text{C}$ 时，先让设备冷却。

⚠ 注意

硬化介质造成设备堵塞

硬化的介质可能造成设备机械堵塞并使其无法使用。

- 用会硬化的介质运行后，立即清洗设备。

8.2 特别危险



⚠ 危险

强磁场

对于带有心脏起搏器的人员具有生命危险

- a) 对于磁耦合器的未安装的单个部件，与其保持至少 2 m 的安全距离。
- b) 对于带有相互轴向对齐磁铁转子和周围有耦合器壳体（泵支座）的已安装耦合器，与其保持至少 0.5 m 的安全距离。



⚠ 警告

强磁场

由磁性或可磁化部件的不受控制的相互吸引引起的受伤危险。

- a) 在所有工作中，都要考虑到出现的磁力，特别是在磁耦合器周围 0.5 m 的范围内。

⚠ 注意

强磁场

磁场可能会损坏或删除磁性数据载体数据（软盘、信用卡等）。

- a) 与磁场保持 1 m 的最小距离。

8.3 拆卸

- a) 卸除系统压力并切断电源。
- b) 关闭设备前和设备后的现有关闭元件。
- c) 打开现有的排放元件并松开连接管。必须收集并废弃处理流出的介质，从而确保不会给人或环境带来危害。
- d) 拆卸设备。
- e) 清洁设备。
- f) D封闭设备接口和管道，以防污垢进入。



注意

清洁的具体步骤取决于所使用的介质。

- a) 有关所用介质，请参见安全数据表。

9 维护

9.1 维护安全提示



⚠ 危险

危险的液体

使用危险液体时存在生命危险。

- a) 注意危险液体的安全数据表和操作规定。
- b) 必须收集并废弃处理危险的液体，从而确保不会给人或环境带来危害。



⚠ 危险

旋转的部件

抓住或卷入躯体、头发或肢体会造成生命危险。

- a) 在开始所有工作前卸除现有驱动装置的压力并切断电压。
- b) 在工作期间确保防止重新启动。



⚠ 警告

由于过载导致承压部件出问题

飞出的零部件会造成受伤危险。
喷出的液体会造成受伤危险。

- a) 在实施所有作业前，应卸除设备和所有连接管的压力。
- b) 在工作期间确保防止重新建立压力。



⚠ 小心

高温表面

接触时灼伤皮肤。

- a) 温度 $\geq 48^\circ\text{C}$ 时，先让设备冷却。

9.2 特别危险



⚠ 危险

强磁场

对于带有心脏起搏器的人员具有生命危险

- a) 对于磁耦合器的未安装的单个部件，与其保持至少 2 m 的安全距离。
- b) 对于带有相互轴向对齐磁铁转子和周围有耦合器壳体（泵支座）的已安装耦合器，与其保持至少 0.5 m 的安全距离。



警告

强磁场

由磁性或可磁化部件的不受控制的相互吸引引起的受伤危险。

- a) 在所有工作中，都要考虑到出现的磁力，特别是在磁耦合器周围 0.5 m 的范围内。

注意

强磁场

磁场可能会损坏或删除磁性数据载体数据（软盘、信用卡等）。

- a) 与磁场保持 1 m 的最小距离。

9.3 维护工作



小费

K检查和记录运行数据

定期检查和记录所有运行数据（如压力、温度、耗用电流、过滤器脏污程度等）有助于及早识别故障。

- 按照规定执行维护工作。
- 更换损坏的或磨损的部件。
- 需要时向制造商索取备件清单和装配图。
- 记录维护工作的类型和范围。
- 比较运行数据与首次投入运行的值。
针对较大的偏差(> 10 %) 针对较大的偏差。
- 按照当地规定废弃处理包装材料以及用过的零件。



注意

防护和提示

维护和/或维修工作完成后必须将所有取出的防护和提示牌重新安装回原先的位置。

9.4 维护提示

下面的说明是针对所用设备的维护工作和维护间隔的建议。

根据实际出现的运行负荷，维护工作类型、范围和间隔可能与建议值不同。装备商/运营商必须制定强制性维护计划。



小费

进行预防性维修时，有必要在达到磨损极限前更换易损件。

如果具备相应的知识和足够的装备，也可以由设备制造商/运营商自己来执行更换工作。
需要时向制造商索取备件清单和装配图。
为此，敬请咨询制造商。



注意

质保

未正确执行时，任何质保要求都将失效。

9.5 维护表

维护表

		首次: 最多 24 小时后	每天	3000 运行 小时	6000 运行 小时	根据 需要	Additional information
9.5.1	流量检查	2					
9.5.2	检查运行压力	2					
9.5.3	检查介质温度	2					
9.5.5	检查工作液的状态	2					
9.5.6	检查异常噪音		1				
9.5.7	目视检查泄漏情况		1				
9.5.8	目视检查密封液液位		2				
9.5.1	流量检查			2			
9.5.2	检查运行压力			2			
9.5.3	检查介质温度			2			
9.5.4	检查设备温度			2			
9.5.5	检查工作液的状态			2			
9.5.9	目视检查齿轮箱的状态				3		
9.5.10	目视检查壳体部件的状态				3		
9.5.11	目视检查轴封的状态				3		
9.5.12	目视检查外置轴承的状态				3		
9.5.14	交换轴封					3	
9.5.15	更换其他密封件					3	

1 - 0,1 h; 2 - 0,2 h; 3 - 0,75 h

9.5.1 流量检查

通过容积式流量计测量流量。

该数值显示电气控制器中的内置控制器。

- 如果没有流量，则必须检查产品的各个组件。
- 必须遵守使用产品专用的参数表/操作说明。

9.5.2 检查运行压力

通过压力计显示运行压力。

- 如果缺少运行压力，则必须检查产品的各个组件。
- 必须遵守使用产品专用的参数表/操作说明。

9.5.3 检查介质温度

通过温度传感器测量介质温度。

该数值显示电气控制器中的内置控制器。

- 如果介质温度过高或过低，则必须检查产品的各个组件。
- 必须遵守使用产品专用的参数表/操作说明。

9.5.4 检查设备温度

测量轴承区域内的表面温度。

9.5.5 检查工作液的状态

注意颜色（变深）、气味和乳浊情况。

- 如果有相应变化，则更换工作液。

9.5.6 检查异常噪音

注意噪音是否提高或运行不平稳（泵单元）。

- 如果噪音异常，则必须检查产品的各个组件和管道固定件，并检查工作介质是否产生泡沫。
- 必须遵守使用产品专用的参数表/操作说明。

9.5.7 目视检查泄漏情况

注意连接处是否泄漏。

- 如果连接处泄漏，则必须重新拧紧螺纹连接件，并在必要时更换密封件。

9.5.8 目视检查密封液液位

注意密封液液位。需要时必须添加密封液。

如果不进行自动监控，必须在每个班次开始时检查充填位。

如果液位在短时间内异常快速下降，可能是因为外部或内部轴封泄漏。

如果液位升高，可能是因为内部轴封泄漏，密封介质中掺入了输送介质。

- 在这两种情形下均应立即关闭设备。

9.5.9 目视检查齿轮箱的状态

波动轮和销轮属于易损件。如过度磨损，则必须更换零件或泵。

重点检查轴密封圈和轴套的对置面、波动轮和销轮的端面以及齿面。

9.5.10 目视检查壳体部件的状态

波动轮和销轮属于易损件。如过度磨损，则必须更换零件或泵。

重点检查轴密封圈和轴套的对置面、波动轮和销轮的端面以及齿面。

9.5.11 目视检查轴封的状态

注意泄漏量和温度是否过高。

- 少量漏油对密封件功能是不可避免的。
- 漏油过量或温度过高时应立即关闭泵。
更换密封件。

9.5.12 目视检查外置轴承的状态

外置轴承属于易损件。

轴承的使用寿命主要取决于运行条件。

因此，最迟应在运行 4,000 小时后检查轴承是否损坏。如果出现不可接受的磨损，则必须更换轴承。

开始磨损或即将发生故障的征兆可能是轴承温度逐渐升高、功率消耗增加，运行性能异常或产生噪音。

9.5.13 更换滑动轴承

只能由制造商完成更换。

为此，敬请咨询制造商

9.5.14 交换轴封

如果具备相应的知识和足够的装备，可以由装备商/运营商自己来执行修理工作。

需要时向制造商索取备件清单和组装图。

只能使用制造商许可的备件。

9.5.15 更换其他密封件

如果具备相应的知识和足够的装备，可以由装备商/运营商自己来执行修理工作。

需要时向制造商索取备件清单和组装图。

只能使用制造商许可的备件。

10 维修

10.1 维修安全提示



⚠ 危险

危险的液体

使用危险液体时存在生命危险。

- 注意危险液体的安全数据表和操作规定。
- 必须收集并废弃处理危险的液体，从而确保不会给人或环境带来危害。



⚠ 危险

旋转的部件

抓住或卷入躯体、头发或肢体会造成生命危险。

- 在开始所有工作前卸除现有驱动装置的压力并切断电压。
- 在工作期间确保防止重新启动。



⚠ 警告

由于过载导致承压部件出问题

飞出的零部件会造成受伤危险。

喷出的液体会造成受伤危险。

- 在实施所有作业前，应卸除设备和所有连接管的压力。
- 在工作期间确保防止重新建立压力。



⚠ 小心

高温表面

接触时灼伤皮肤。

- 温度 $\geq 48^\circ\text{C}$ 时，先让设备冷却。

10.2 特别危险



⚠ 危险

强磁场

对于带有心脏起搏器的人员具有生命危险

- 对于磁耦合器的未安装的单个部件，与其保持至少 2 m 的安全距离。
- 对于带有相互轴向对齐磁铁转子和周围有耦合器壳体（泵支座）的已安装耦合器，与其保持至少 0.5 m 的安全距离。



警告

强磁场

由磁性或可磁化部件的不受控制的相互吸引引起的受伤危险。

- a) 在所有工作中，都要考虑到出现的磁力，特别是在磁耦合器周围 0.5 m 的范围内。

注意

强磁场

磁场可能会损坏或删除磁性数据载体数据（软盘、信用卡等）。

- a) 与磁场保持 1 m 的最小距离。

10.3 普通

维修包括：

1. 寻找故障
发现损坏，确定和找到损坏原因。
2. 排除故障原因
排除原始原因，并更换或修理损坏的组件。维修工作一般由制造商来完成。

由制造商维修

发回设备前，填写返回登记表。表格可以在线填写，并且可以 pdf 文件形式供下载。



小费

设备含有危险材料

设备含有危险材料如果设备用危险的液体运行，则必须在发回前进行清洁。如果无法实现，则须事先提供危险物质的安全数据表。

由设备制造商/运营商维修

如果具备相应的知识和足够的装备，也可以由设备制造商/运营商自己来执行修理工作。为此，敬请咨询制造商。

- a) 需要时向制造商索取备件清单和装配图。
- b) 仅使用制造商允许的备件。
- c) 按照当地规定废弃处理包装材料以及用过的零件。



注意

质保

未正确执行时，任何质保要求都将失效。



注意

防护和提示

维护和/或维修工作完成后必须将所有取出的防护和提示牌重新安装回原先的位置。

10.4 识别并清除故障

故障	可能的原因	可能的措施
噪音提高了		
泵的汽蚀	负压过高（泵充填不充分）	检查进口管设计 使用低噪音泵
	进口管堵塞	清洁进口管
	进口过滤器堵塞或太小	清洁进口过滤器或使用更大的过滤器 更换滤芯
	进口筐堵塞或设计尺寸过小	清洁进口筐或设计更大尺寸
	介质温度太低	加热介质
产生泡沫或空气进入介质	泵抽吸空气	检查容器中的油位 检查进口管 检查轴密封件
	轴密封件损坏	更换轴密封件
	进口接口不密封	拧紧或更换螺栓连接 更换密封件
	系统未排气	排气系统
	回流管末端在液位上方	加长回流管
	系统中起泡严重，例如针对齿轮箱	使用低噪音泵
机械振动	联轴器对中错误和/或有松动	正确对中联轴器并固定半联轴节
	管道固定有错和/或不足	用合适的固定材料（如管箍）固定管道
	限压阀变化无常	提高阀门开启压力
	非降噪式构造	安装阻尼元件
泵不抽吸		
	干运行	介质填充泵和进口管
	低于储备容器中的最低液位	补充介质
	旋转方向错误	校正旋转方向
	进口管道内的节流部件关闭	打开关闭元件
	进口管堵塞	清洁进口管
	进口管中的空气不能压到压力管中	降低启动压力 对压力管进行排气 增大压力管容量
	泵转速过低	检查泵设计 针对变频器运行：检查工作/电源频率
	依据大地测量学的进口高度过高	检查安装地 提供预供泵

压力 不够 输送流量不足		
	负压过高（泵充填不充分）	检查进口管设计
	介质粘度过高	提供预供泵
	泵转速过低	检查泵设计
		针对变频器运行：检查工作/电源频率
	进口管道内的节流部件关闭	打开关闭元件
	进口管堵塞	清洁进口管
	进口过滤器堵塞或太小	清洁进口过滤器或使用更大的过滤器
		更换滤芯
	进口管堵塞或设计尺寸过小	清洁进口管或设计更大尺寸
	限压阀无响应	提高阀门开启压力
	泵抽吸空气	检查容器中的油位
		检查进口管
		检查轴密封件
	磨损	更换设备
过高的 运行温度		
	冷却和热排放不够	提高冷却功率
	系统中的储油量过少	检查容器布置
	多余的液体通过限压阀在负载情况下被输送到储备容器中	检查泵设计
泵过热		
	限压阀无响应	提高阀门开启压力
	介质粘度过低的同时压力过高	检查系统设计
	介质粘度过高的同时转速过高	检查系统设计
	填料盒被拧得过紧	松开填料盒并重新调整泄漏
	进口压力太高	降低压力
	磨损	更换设备
泄漏		
密封损坏	缺少维护	遵守维护间隔 更换密封件
	机械损坏	更换密封件
	热过载	检查运行数据 更换密封件
	压力过高	检查运行数据 更换密封件
	介质内含的气体比例过高	检查运行数据 更换密封件
	腐蚀/化学腐蚀	检查材料兼容性 更换密封件
	旋转方向错误	校正旋转方向 更换密封件
	未清洁的介质	配备过滤装置 更换密封件
	填料盒没有拧紧	拧紧填料盒
	螺栓连接松动	拧紧或更换螺栓连接

磁耦合器		
运行噪音和/或出现的振动的变化	对中错误	参见磁耦合器使用/安装说明书运行故障、原因和排除方法
	磁力中断	
	由于安装错误导致外部磁铁损坏	
磁力一再中断	运行参数与耦合器性能不匹配	参见磁耦合器使用/安装说明书运行故障、原因和排除方法
	过高的 运行温度	
	阻塞泵的流体中的研磨颗粒	
泵不抽吸 不传递扭矩	内转子和外转子的磁体上下不对齐	根据装配图检查安装尺寸
电机保护开关触发		
	驱动功率太小	检查驱动装置布置
	电机错误连接	检查电机连接
	相位失灵	检查馈电/电源
	耗用电流过高	检查运行数据
		检查旋转方向
电机保护开关设计错误	检查运行数据	
对于无法辨别的故障，请咨询制造商。		