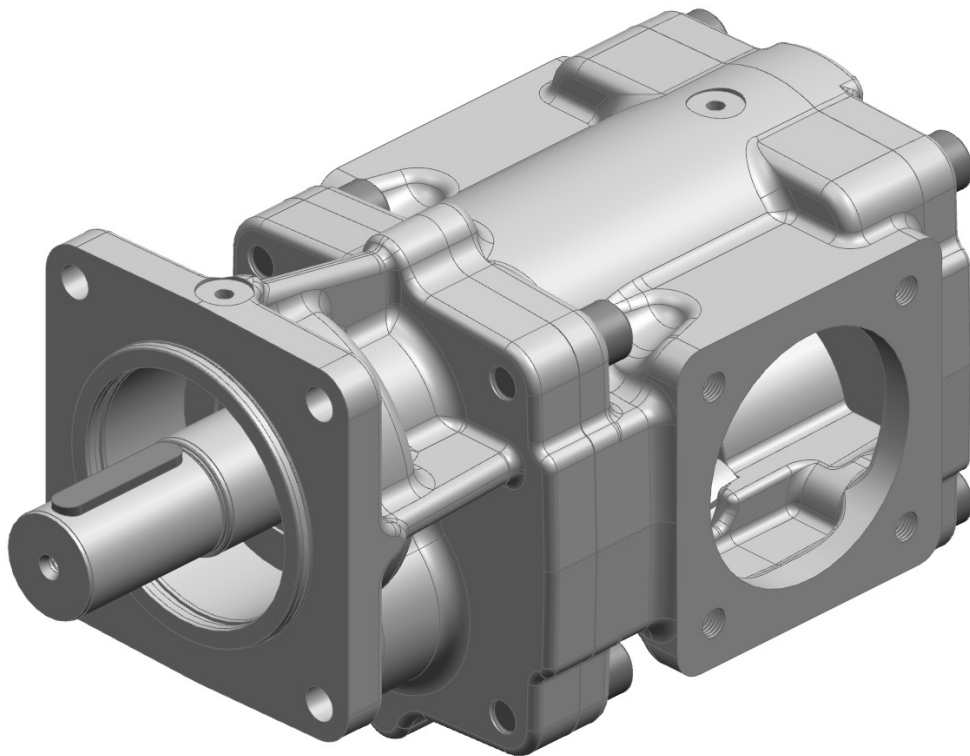


KRACHT

D.0039620100

Betriebsanleitung (Original)



Zahnradpumpe KF 730-1500

Deutsch

Inhaltsverzeichnis

1 Allgemein	5
1.1 Zur Dokumentation.....	5
1.2 Herstelleradresse.....	5
1.3 Mitgeltende Dokumente.....	5
1.4 Symbolik.....	6
2 Sicherheit	7
2.1 Bestimmungsgemäßer Gebrauch	7
2.2 Personenqualifikation.....	7
2.3 Grundsätzliche Sicherheitshinweise.....	8
2.4 Grundsätzliche Gefahren.....	8
3 Gerätebeschreibung.....	10
3.1 Funktionsprinzip.....	10
3.2 Ausführungsvarianten	11
3.3 Typenschlüssel	13
3.4 Dreh- und Förderrichtung	15
3.5 Dichtungsarten.....	15
3.6 Flüssigkeitsvorlage	16
3.7 Sondernummern	17
3.8 Wellenenden.....	18
4 Technische Daten	19
4.1 Allgemein	19
4.2 Nenngrößen.....	20
4.3 Zuordnung Viskosität - Drehzahl.....	20
4.4 Zulässige Drücke	21
4.4.1 Betriebsdruck Saug- und Druckseite	21
4.4.2 Max. Betriebsdruck Saugseite.....	21
4.5 Zuordnung Differenzdruck - Viskosität.....	22
4.6 Zulässige Temperaturen.....	22
4.7 Werkstoffangaben	23
4.8 Gewicht	23
4.9 Abmessungen.....	23
5 Transport und Lagerung.....	24
5.1 Allgemein	24
5.2 Transport.....	24
5.3 Lagerung	24
5.4 Lagerbedingungen	25
6 Installation	26

6.1	Sicherheitshinweise für die Installation	26
6.2	Geräuschreduzierung	27
6.3	Mechanischer Einbau.....	28
6.3.1	Vorbereitung	28
6.3.2	Zahnradpumpe mit freiem Wellenende	28
6.4	Anschlussleitungen.....	30
6.4.1	Allgemein.....	30
6.4.2	Saugleitung	30
6.4.3	Druckleitung	32
6.4.4	Montage Anschlussleitung	32
6.5	Drehrichtungsänderung	32
7	Inbetriebnahme	33
7.1	Sicherheitshinweise für die Inbetriebnahme	33
7.2	Vorbereitung.....	33
7.3	Befüllung Quenchraum.....	34
7.4	Einstellung Druckventil	35
7.4.1	Druckbegrenzungsventil DV B.....	35
7.4.2	Druckregelventil DV R.....	36
7.5	Weitere Inbetriebnahme	37
8	Demontage	38
8.1	Sicherheitshinweise für die Demontage	38
8.2	Demontage.....	39
9	Wartung	40
9.1	Sicherheitshinweise für die Wartung.....	40
9.2	Wartungsarbeiten	41
9.3	Wartungshinweise	41
9.4	Wartungstabelle	42
9.4.1	Wartungstabelle.....	42
9.4.2	Kontrolle Betriebsdruck.....	43
9.4.3	Kontrolle Medientemperatur	43
9.4.4	Kontrolle Gerätetemperatur	43
9.4.5	Kontrolle Funktion Anbauventil	43
9.4.6	Kontrolle Potenzialausgleich.....	43
9.4.7	Kontrolle Zustand Betriebsflüssigkeit	43
9.4.8	Hörkontrolle Ungewöhnliche Geräusche	43
9.4.9	Reinigung.....	43
9.4.10	Sichtkontrolle Leckage.....	44
9.4.11	Sichtkontrolle Füllstand Vorlageflüssigkeit	44
9.4.12	Sichtkontrolle Zustand Getriebe	44
9.4.13	Sichtkontrolle Zustand Gehäuseteile	44
9.4.14	Sichtkontrolle Zustand Gleitlager.....	44
9.4.15	Sichtkontrolle Zustand Wellenabdichtung	44
9.4.16	Sichtkontrolle Zustand Vorsatzlager	45
9.4.17	Austausch Vorsatzlager.....	45
9.4.18	Austausch Gleitlager.....	45
9.4.19	Austausch Wellenabdichtung	45

9.4.20 Austausch Sonstige Dichtungen.....	45
10 Instandsetzung	46
10.1 Sicherheitshinweise für die Instandsetzung	46
10.2 Allgemein	47
10.3 Störungstabelle.....	48

1 Allgemein

1.1 Zur Dokumentation

Die vorliegende Betriebsanleitung beschreibt die Montage, den Betrieb und die Instandhaltung des folgenden Produkts:

Zahnradpumpe KF 730-1500

Diese Betriebsanleitung ist Bestandteil des Produkts und muss in unmittelbarer Nähe des Produkts für das Personal jederzeit zugänglich aufbewahrt werden.

Das Produkt wird in verschiedenen Ausführungen hergestellt. Welche Ausführung im Einzelfall vorliegt, ist dem Typenschild am Produkt zu entnehmen.

Bei Fragen zu dieser Betriebsanleitung wenden Sie sich bitte an den Hersteller.

1.2 Herstelleradresse

KRACHT GmbH
Gewerbestraße 20
DE 58791 Werdohl
Tel: +49 2392 935-0
Fax: +49 2392 935-209
E-Mail: info@kracht.eu
Web: www.kracht.eu

1.3 Mitgeltende Dokumente

Beachten Sie über diese Anleitung hinaus auch die entsprechenden Anleitungen der bauseits vorhandenen oder vorgesehenen Anlagen bzw. Anlagenteile.

1.4 Symbolik



GEFAHR

Kennzeichnung einer unmittelbaren Gefährdung, die Tod oder schwere Körperverletzung zur Folge hat, wenn sie nicht vermieden wird.



WARNUNG

Kennzeichnung einer möglichen Gefährdung mit mittlerem Risiko, die Tod oder schwere Körperverletzung zur Folge haben kann, wenn sie nicht vermieden wird.



VORSICHT

Kennzeichnung einer möglichen Gefährdung mit geringem Risiko, die leichte oder mittlere Körperverletzung zur Folge haben kann, wenn sie nicht vermieden wird.

ACHTUNG

Kennzeichnung von Hinweisen zur Vermeidung von Sachschäden.



HINWEIS

Kennzeichnung von grundsätzlichen Sicherheitshinweisen. Werden diese Hinweise nicht beachtet, können Gefahren für Mensch und Produkt die Folge sein.



TIPP

Kennzeichnung besonderer Anwendertipps und anderer besonders nützlicher oder wichtiger Informationen

2 Sicherheit

2.1 Bestimmungsgemäßer Gebrauch

1. Das Produkt ist für den Betrieb mit Flüssigkeiten vorgesehen.
Ein Trockenlauf ist nicht zulässig.
2. Das Produkt darf nur vollständig gefüllt betrieben werden.
3. Die Flüssigkeit muss mit den im Produkt verwendeten Materialien verträglich sein. Dazu ist chemische Kompetenz erforderlich. Vorsicht bei Ethylenoxid oder anderen katalytisch oder exotherm reagierenden oder sich selbst zerlegenden Stoffen. Im Zweifelsfall Rücksprache mit dem Hersteller halten.
4. Das Produkt darf nur in üblicher Industriemosphäre eingesetzt werden. Beim Vorhandensein aggressiver Stoffe in der Luft ist immer der Hersteller zu befragen.
5. Der Betrieb des Produkts ist nur unter Beachtung dieser Betriebsanleitung und der mitgelieferten Dokumente zulässig.
Abweichende Betriebsbedingungen bedürfen der ausdrücklichen Genehmigung des Herstellers.
6. Bei nicht bestimmungsgemäßen Gebrauch des Produkts erlischt jegliche Gewährleistung.

2.2 Personenqualifikation

Das Personal, das mit der Montage, der Bedienung und der Instandhaltung des Produkts beauftragt wird, muss die notwendige Qualifikation aufweisen.

Dies kann durch Schulung oder entsprechende Unterweisung geschehen.

Dem Personal muss der Inhalt der vorliegenden Betriebsanleitung bekannt sein.



HINWEIS

Die Betriebsanleitung vollständig vor Gebrauch des Produkts lesen.

2.3 Grundsätzliche Sicherheitshinweise



HINWEIS

Grundsätzliche Sicherheitshinweise

Werden diese Hinweise nicht beachtet, können Gefahren für Mensch und Gerät die Folge sein.

- a) Bestehende Vorschriften zur Unfallverhütung und Sicherheit am Arbeitsplatz sowie interne Vorschriften des Betreibers einhalten.
- b) Auf größtmögliche Sauberkeit achten.
- c) Geeignete persönliche Schutzausrüstung tragen.
- d) Typenschilder oder sonstige Hinweise nicht entfernen oder unleserlich bzw. unkenntlich machen.
- e) Keine technischen Änderungen vornehmen.
- f) Wartungsintervalle beachten.
- g) Nur vom Hersteller freigegebene Ersatzteile verwenden.

2.4 Grundsätzliche Gefahren



⚠ GEFAHR

Gefährliche Flüssigkeiten

Lebensgefahr beim Umgang mit gefährlichen Flüssigkeiten

- a) Sicherheitsdatenblätter und Vorschriften zur Handhabung gefährlicher Flüssigkeiten beachten.
- b) Gefährliche Flüssigkeiten so auffangen und entsorgen, dass keine Gefährdung für Personen oder Umwelt entsteht.



⚠ GEFAHR

Gefährliche Flüssigkeiten

Lebensgefahr beim Umgang mit gefährlichen Flüssigkeiten.

- a) Beschädigte Bauteile und Anschlussleitungen müssen umgehend ausgetauscht oder repariert werden.
- b) Nur Bauteile und Anschlussleitungen verwenden, die für den zu erwartenden Druckbereich zugelassen sind.



⚠ GEFAHR

Rotierende Teile

Lebensgefahr durch Erfassen oder Aufwickeln von Körperteilen, Haaren oder Kleidungsstücken.

- a) Vor allen Arbeiten vorhandene Antriebe spannungs- bzw. drucklos machen.
- b) Das Wiederanlaufen während der Arbeiten sicher unterbinden.

**⚠️ GEFAHR****Rotierende Teile**

Lebensgefahr durch Erfassen oder Aufwickeln von Körperteilen, Haaren oder Kleidungsstücken.

- a) Maßnahmen gegen unbeabsichtigtes Berühren von rotierenden Teilen treffen.

**⚠️ WARNUNG****Rotierende Teile**

Verletzungsgefahr durch umherfliegende Teile

- a) Rotierende Teile so einhauen, dass bei Bruch oder Fehlfunktion keine Gefahr durch umherfliegende Teile besteht.

**⚠️ WARNUNG****Versagen drucktragender Teile durch Überlast**

Verletzungsgefahr durch umherfliegende Teile.

Verletzungsgefahr durch herausspritzende Flüssigkeiten.

- a) Vor allen Arbeiten das Produkt und alle Anschlussleitungen drucklos machen.
- b) Den Wiederaufbau des Drucks während der Arbeit sicher unterbinden.

**⚠️ WARNUNG****Versagen drucktragender Teile durch Überlast**

Verletzungsgefahr durch umherfliegende Teile.

Verletzungsgefahr durch herausspritzende Flüssigkeiten.

- a) Nur Anschlüsse und Leitungen verwenden, die für den zu erwartenden Druckbereich zugelassen sind.
- b) Ein Überschreiten der zulässigen Drücke sicher verhindern, z.B. durch den Einsatz von Druckbegrenzungsventilen oder Berstscheiben.
- c) Rohrleitungen so ausführen, dass auch während des Betriebs keine Spannungen, z.B. durch Längenänderung aufgrund von Temperaturschwankungen, auf das Produkt übertragen werden.

**⚠️ WARNUNG****Versagen drucktragender Teile durch Überlast**

Verletzungsgefahr durch umherfliegende Teile.

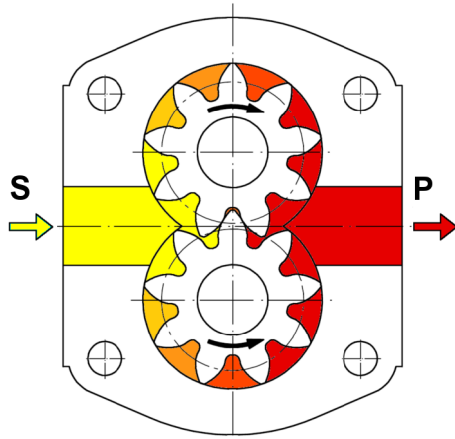
Verletzungsgefahr durch herausspritzende Flüssigkeiten.

- a) Das Produkt nicht gegen geschlossene Absperrorgane betreiben.
- b) Das Produkt nicht in der falschen Drehrichtung betreiben.

3 Gerätebeschreibung

3.1 Funktionsprinzip

Pumpen dieser Baureihe sind Außenzahnradpumpen, die nach dem Verdrängerprinzip arbeiten.



S Sauganschluss

P Druckanschluss

Zwei miteinander im Eingriff befindliche Zahnräder bewirken bei Drehung eine Volumenvergrößerung durch Öffnen der Zahnlücken auf der Saugseite (S), sodass Medium einströmen kann und gleichzeitig auf der Druckseite (P) durch Eintauchen der Zähne in die gefüllten Zahnlücken ein entsprechendes Volumen verdrängt wird. Der Flüssigkeitstransport erfolgt durch Mitnahme in den Zahnlücken entlang der Radkammerwandung.

Pro Radumdrehung wird das sogenannte geometrische Fördervolumen V_g verdrängt.

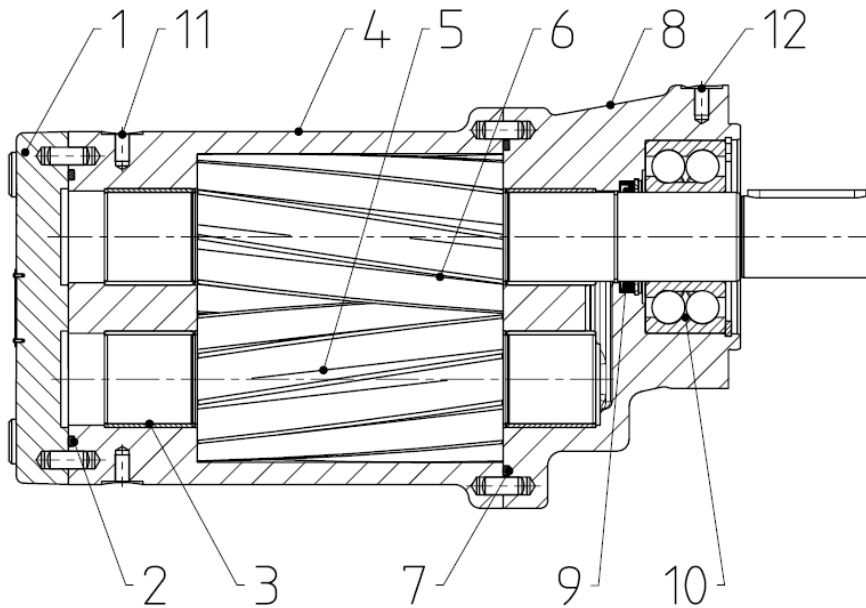
Ein Wert, der zur Kennzeichnung der Pumpengröße als Nennvolumen V_{gn} in technischen Unterlagen genannt ist.

Der beschriebene Verdrängungsvorgang erfolgt zunächst ohne merklichen Druckaufbau. Erst nach Vorgabe äußerer Belastungen z.B. durch Förderhöhen, Durchflusswiderständen, Leitungselementen, etc. stellt sich der zum Überwinden dieser Widerstände erforderliche Arbeitsdruck ein.

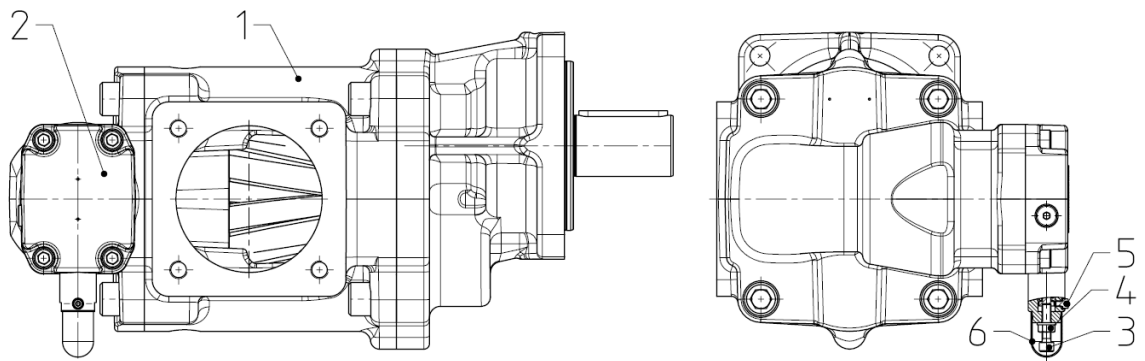
Der an der Wellenabdichtung anstehende Druck entspricht dem Druck am Sauganschluss des Produkts. Der zulässige Druck wird bestimmt durch die Dichtungsart.

3.2 Ausführungsvarianten

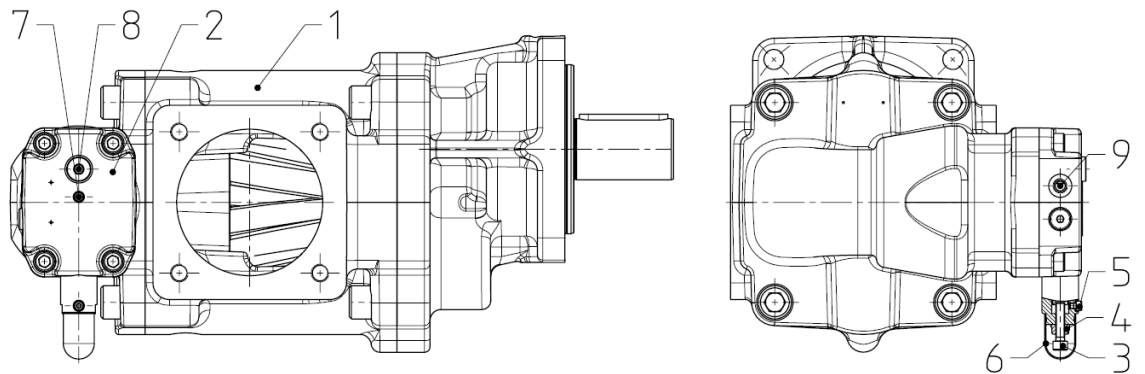
Zahnradpumpe



- | | | | |
|---|------------------|----|---------------|
| 1 | Abschlussdeckel | 2 | O-Ring |
| 3 | Gleitlager | 4 | Gehäuse |
| 5 | Wellenrad | 6 | Bolzenrad |
| 7 | O-Ring | 8 | Flanschdeckel |
| 9 | Wellenabdichtung | 10 | Wälzlager |
- (Dichtungsarten [► 15])**
- 11 + 12 Bohrung zum Transport

Zahnradpumpe mit Druckbegrenzungsventil

- | | |
|-----------------------|---------------|
| 1 Zahnradpumpe | 2 Hauptventil |
| 3 Einstellschraube | 4 Bundmutter |
| 5 Entlüftungsschraube | 6 Schutzkappe |

Zahnradpumpe mit Druckregelventil

- | | |
|-----------------------|-------------------------|
| 1 Zahnradpumpe | 2 Hauptventil |
| 3 Einstellschraube | 4 Bundmutter |
| 5 Entlüftungsschraube | 6 Schutzkappe |
| 7 Entlüftungsschraube | 8 Max. Druckabsicherung |
| 9 Steuerölanschluss | |

3.3 Typenschlüssel

Bestellbeispiel																				
KF	730	6	F	1	0	K	2	Z	V	0	0	0	B	B	E	0	G	D	W	/197
1.	2.	3.	4.	5.	6.	7.	8.	9.	10.	11.	12.	13.	14.	15.	16.	17.	18.	19.	20.	21.

Bestellbeispiel										
+		B	7		F	2		0	25	/...
		22.	23.		24.	25.		26.	27.	28.

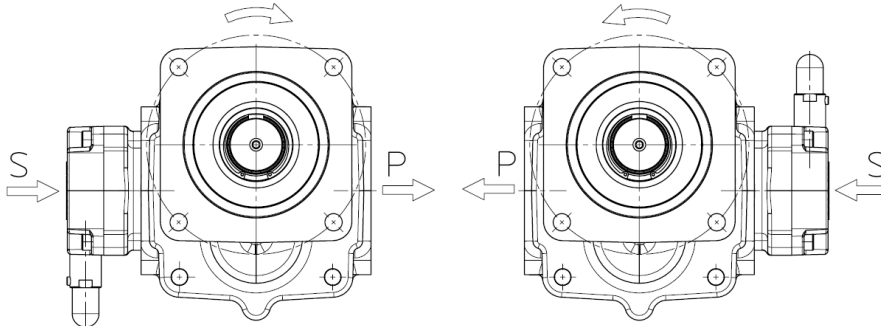
Erläuterung zum Typenschlüssel	
1. Produktname	
2. Nenngröße	
V_{gn}	Baugröße 5: 730; 1000; 1250; 1500
3. Material Gehäuse	
2	EN-GJS-400-15
6	EN-GJL-250
4. Material Dichtung	
C	CR
F	FKM
N	NBR
H	HNBR
5. Drehrichtung	
1	Rechtslauf
2	Linkslauf
6. Vorsatzlager	
0	Ohne
V	Vorsatzlager
7. Flanschbauform	
K	SAE D Vier-Loch-Flansch
8. Material Flanschdeckel	
2	EN-GJS-400-15
6	EN-GJL-250
9. Wellenende	
Z	Zylindrisches Wellenende
C	Zahnwellenprofil SAE C-C
10. Abschlussart	
D	Abschlussdeckel
V	Ventil
11. Material Deckel	
2	EN-GJS-400-15
6	EN-GJL-250
12. Zweites Wellenende	
0	Ohne
13. Axialspielausgleich	
0	Ohne
14. Anschluss Saugseite	
B	DN132/LK180
Nenngröße	KF 730-1000
B	DN160/LK210
Nenngröße	KF 1250-1500
15. Anschluss Druckseite	
B	DN132/LK180
Nenngröße	KF 730-1000
B	DN160/LK210
Nenngröße	KF 1250-1500

Erläuterung zum Typenschlüssel			
16. Material Getriebe			
E	16MnCrS5 - 1.7139		
17. Beschichtung Getriebe			
0	Ohne		
18. Lagerart			
G	Gleitlager		
19. Material Lager			
D	Mehrschichtgleitlager (bleihaltig)	X	Kunststoffgleitlager
E	Mehrschichtgleitlager (bleifrei)		
20. Dichtungsart			
W	Radialwellendichtring	H	Gleitringdichtung
E	Doppel-Radialwellendichtring mit Anschluss für Flüssigkeitsvorlage		
21. Sondernummer			
Sondernummern [▶ 17]			
22. Ventil			
B	Druckbegrenzungsventil	R	Druckregelventil
23. Baugröße KF			
7	KF 730-1500		
24. Material Dichtung			
C	CR	F	FKM
N	NBR	H	HNBR
25. Material Gehäuse			
2	EN-GJS-400-15		
26. Material Lager			
0	Ohne		
27. Druckstufe (Druckeinstellbereich)			
09	3...9 bar	12	3...12 bar
25	3...25 bar (KF 1500; 20 bar)		
28. Sondernummer			

3.4 Dreh- und Förderrichtung

Die Drehrichtung wird durch den gebogenen Pfeil angezeigt, mit Blick auf das Antriebswellenende. Die Pumpenanschlüsse liegen unterhalb der Antriebswelle.

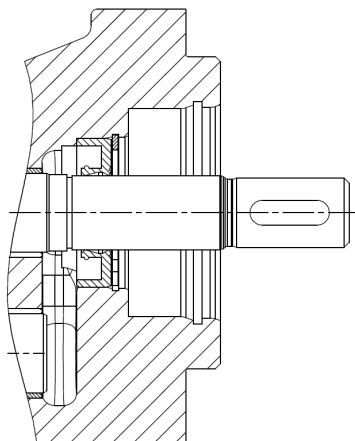
Die Förderrichtung wird durch die geraden Pfeile angezeigt.



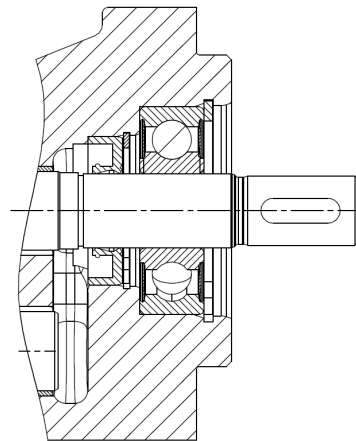
S = Sauganschluss

P = Druckanschluss

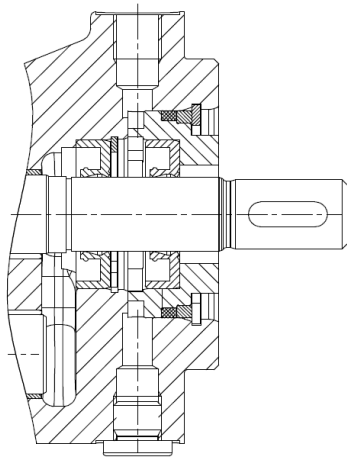
3.5 Dichtungsarten



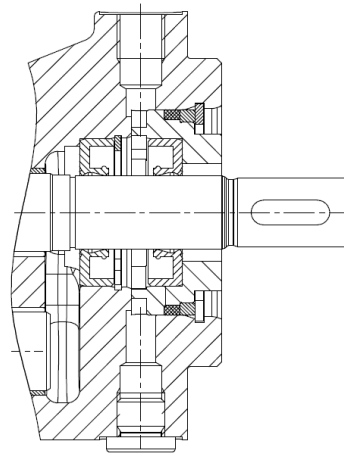
Radialwellendichtring



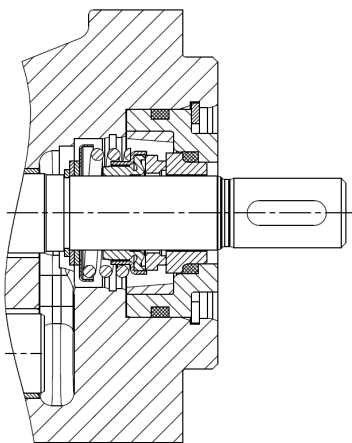
Radialwellendichtring mit Wälzlager



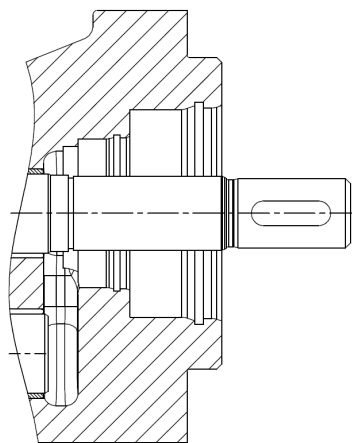
Doppel-Radialwellendichtring
Anschlussbohrung G 1/8
(für Flüssigkeitsvorlage)



Doppel-Radialwellendichtring
(für Vakuumbetrieb)
Anschlussbohrung G 1/8
(für Flüssigkeitsvorlage)
Sondernummer: 74



Gleitringdichtung



ohne Wellenabdichtung
(Leckölabführung durch Wellenabdichtungsraum)

3.6 Flüssigkeitsvorlage

Ausführungen mit Flüssigkeitsvorlage werden dann eingesetzt, wenn absolute Dichtheit an der Wellenabdichtung gefordert ist, z.B. bei der Förderung von Medien.

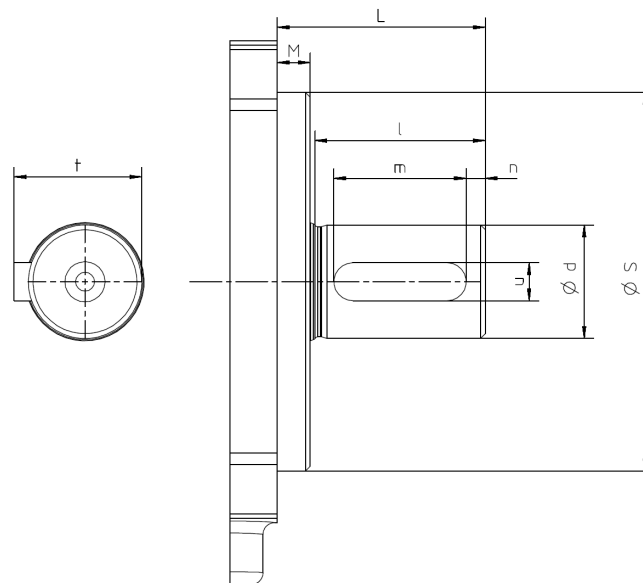
- die bei Kontakt mit Luft aushärten.
- die bei Kontakt mit Luftfeuchtigkeit kristallisieren.
- deren Leckage nicht in die Umwelt gelangen darf.
- die unter Vakuum stehen und deren Dichtung gasdicht sein soll.

Die Einbaulage ist so zu wählen, dass der Anschluss für die Flüssigkeitsvorlage oben liegt.

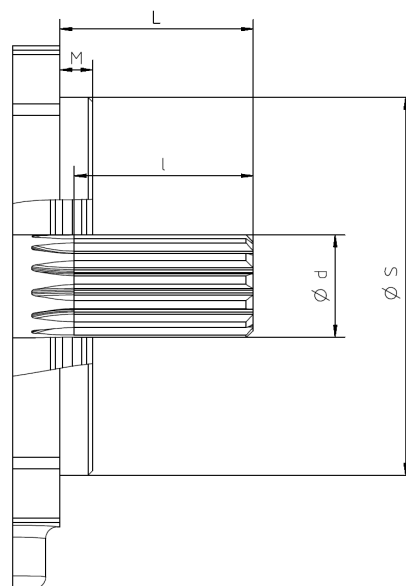
3.7 Sondernummern

Sondernummer	Beschreibung
74	Für Vakuumbetrieb
197	Geräuschoptimierte Ausführung für lufthaltige Öle
255	Alle Befestigungsschrauben aus nichtrostendem Stahl + Sondernummer 197 Innerer Radialwellendichtring mit Dichtlippe zur Pumpenseite montiert! Äußerer Radialwellendichtring mit Dichtlippe zum Wellenende montiert!
375	Für Kompressoranwendungen Gleitringdichtung Gleitring: SiC-C-Si Gegenring: Kohle antimonimprägniert Sonderwellenende Sonderflansch Kunststoffgleitlager
499	Mit 8-Loch Vorsatzflansch mit Vorsatzlager Sonderwellenende + Sondernummer 197
522	Zentrierdurchmesser reduziert + Sondernummer 499
525	Wellenende Kegel 1:5 Zusatzflansch nach FEV Lochbild + Sondernummer 197

3.8 Wellenenden



Nenngröße	Sondernummer	L	S _{h8}	M	d _{j6}	l	m	n	t	u
KF 730-1500	-	98	152,4 _{h8}	8	55	90	80	5	59	16
	375				50				53,5	14
	499	70	310 _{h7}		48	60	50	5	51,5	14
	522	102,5	230 _{h7}		81,5	15,75				



Nenngröße	L	S _{h8}	M	Profil	Diametrale Teilung (DP)	Zähnezahl	d _{h11}	l
KF 730-1500	68	152,4	8	SAE C-C	12/24	17	37,58	38

4 Technische Daten

4.1 Allgemein

Allgemeine Angaben		
Gehäuseanschluss	KF 730-1000	Flanschanschluss DN 132 – LK 180
	KF 1250-1500	Flanschanschluss DN 160 – LK 210
DN= Nennweite; LK= Lochkreis		
Einbaulage	KF ohne Flüssigkeitsvorlage	Beliebig
	KF mit Flüssigkeitsvorlage	Wellenende waagrecht, Anschluss für Flüssigkeitsvorlage oben
Äußere Kräfte am Wellenende	F_{axial}	Axialkräfte sind nicht zulässig
	F_{radial}	Radialkräfte sind nur in Verbindung mit einem Wälzlager zulässig
Drehzahl	n	Nenngrößen [▶ 20] + Zuordnung Viskosität - Drehzahl [▶ 20]
Betriebsdruck	p_e	Zulässige Drücke [▶ 21]
	p_b	
Viskosität	v_{min}	Zuordnung Differenzdruck - Viskosität [▶ 22]
	v_{max}	20000 mm ² /s
Viskosität bei Ausführung mit Ventil	v_{min}	4 mm ² /s
	v_{max}	1000 mm ² /s
Medientemperatur	ϑ_m	Zulässige Temperaturen [▶ 22]
Umgebungstemperatur	ϑ_u	Zulässige Temperaturen [▶ 22]
Filterfeinheit	β	≤ 60 µm
Werkstoffe	Werkstoffangaben [▶ 23]	
Zulässige Medien	Schmierfähige Flüssigkeiten ohne abrasive Bestandteile (Benzine, Lösungsmittel etc. sind nicht zulässig)	



TIPP

Bei Einbaulage senkrecht (Wellenende oben) ist eventuell mit einer verringerten Lebensdauer der Wellenabdichtung zu rechnen.

4.2 Nenngößen

Nenngroße	Geometrisches Fördervolumen	Drehzahl		Zulässige Radialkraft	Schalldruckpegel	Massenträgheitsmoment
		n_{\min}	$n_{\max}^{(2)}$			
V_{gn}	V_g	[1/min]	[1/min]	F_{radial} [N] ($n = 1500$ 1/min)	$L_{pA}^{(1)}$ [dBA]	$\times 10^{-6}$ J [kg m ²]
	[cm ³ /U]					
730	713,8	200	2000	2500	≤ 81	24619
1000	985,7				≤ 83	32146
1250	1236,2				≤ 86	39127
1500	1473,0				46127	

⁽¹⁾ $n = 1500$ 1/min; $v = 34$ mm²/s; $p = 5$ -25 bar
⁽²⁾ Viskosität beachten

4.3 Zuordnung Viskosität - Drehzahl

Kinematische Viskosität v [mm ² /s]	Empfohlene Drehzahl n [1/min]
100	3600
200	2900
300	2300
500	1800
1000	1200
2000	800
3000	650
6000	450
10000	300
20000	200



TIPP

Die Drehzahl so wählen, dass eine vollständige Füllung der Pumpe gewährleistet ist. Dieses ist gegeben, wenn der zulässige Druck $p_{e \min}$ an der Saugseite nicht unterschritten wird.

4.4 Zulässige Drücke

4.4.1 Betriebsdruck Saug- und Druckseite

Material Dichtung	Dichtungs- art	Sonder- nummer	Betriebsdruck				
			Saugseite		Druckseite		
			$p_{e \text{ min}}^{(1)}$ [bar _{abs.}]	$p_{e \text{ max}}$ [bar _{rel.}]	p_b [bar rel.]		
				Zulässiger Dauerdruck	Druckspitzen		
NBR --- FKM	Radialwellendichtring --- Doppel-Radialwellendichtring	-	0,6 ⁽¹⁾	Max. Betriebsdruck Saugseite [> 21]	25 (KF 730-1250)	30 (KF 730) --- 25 (KF 1000-1250)	
	ohne Wellenabdichtung	-					25
	FKM	-					10
CR HNBR FKM	Gleitringdichtung	375		25	20 (KF 1500)	20 (KF 1500)	
NBR		74	0,1	0,2			
FKM							

bar_{abs.} = Absolutdruck; **bar_{rel.}** = Relativdruck
⁽¹⁾ Anfahrzustand: 0,4 bar abs. (max. 30 Minuten)

4.4.2 Max. Betriebsdruck Saugseite

Drehzahl n [1/min]	$p_{e \text{ max.}}$ (bar)
≤ 750	5
≤ 1000	4
≤ 1500	2,5
≤ 2000	1,5

4.5 Zuordnung Differenzdruck - Viskosität

Gleitlager	Δp_{\max} [bar]		
	$\nu = 1,4 \text{ mm}^2/\text{s}$	$\nu = 6 \text{ mm}^2/\text{s}$	$\nu = 12 \text{ mm}^2/\text{s}$
Mehrschichtgleitlager (bleihaltig) (Standard)	3	12	25 (KF 730-1250)
Mehrschichtgleitlager (bleifrei)			--- 20 (KF 1500)
Kunststoffgleitlager	-	6	10

4.6 Zulässige Temperaturen

Dichtungswerkstoff	Medientemperatur ϑ_m	
	$\vartheta_{m \min}$ [°C]	$\vartheta_{m \max}$ [°C]
CR	-20	100
FKM		150
HNBR		150
NBR		90

Dichtungswerkstoff	Umgebungstemperatur ϑ_u	
	$\vartheta_{u \min}$ [°C]	$\vartheta_{u \max}$ [°C]
CR	-20	60
FKM		
HNBR		
NBR		



HINWEIS

Medienspezifische Eigenschaften beachten.

4.7 Werkstoffangaben

Dichtungstyp	Werkstoffe					
	Wellenabdichtung	O-Ring	Gehäuse / Abschlussdeckel / Ventilgehäuse	Getriebe	Gleitlager	
Radialwellendichtring ---	NBR		EN-GJL-250 --- EN-GJS-400-15	Vergütungsstahl 42CrMo4 – 1.7225	Mehrschichtgleitlager (bleihaltig) (Stahl (St), CuSn, PTFE, Pb) ---	
Doppel- Radialwellendichtring	FKM				Kunststoffgleitlager buntmetallfrei Iglidur® ---	
ohne Wellenabdichtung	-	FKM NBR				Mehrschichtgleitlager (bleifrei) (Stahl (St), CuSn, PTFE)
Gleitringdichtung	Q3ANFE	CR				
	Q3AP1FE	HNBR				
	Q3AVGE	FKM				
	AQ2VFF	FKM				

4.8 Gewicht

Nenngröße V_{gn}	Zahnradpumpe [kg]	
	Abschlussdeckel	Hauptventil
730	90	99,5
1000	102	111,5
1250	124	133,5
1500	125	134,5

4.9 Abmessungen

Die Abmessungen des Produkts sind den technischen Datenblättern zu entnehmen.

5 Transport und Lagerung

5.1 Allgemein

- a) Das Produkt nach Erhalt der Lieferung auf Transportschäden überprüfen.
- b) Wird ein Transportschaden festgestellt, muss dieser unverzüglich dem Hersteller und dem Transportunternehmen mitgeteilt werden. Das Produkt muss dann ausgetauscht oder repariert werden.
- c) Verpackungsmaterialien und verbrauchte Teile gemäß den lokalen Bestimmungen entsorgen.

5.2 Transport



! WARNUNG

Herab- oder umfallende Lasten

Verletzungsgefahr beim Transport von großen und schweren Lasten.

- a) Nur geeignete Transportmittel und Hebezeuge mit ausreichender Tragfähigkeit verwenden.
- b) Hebezeuge nur an geeigneten Stellen der Last anbringen.
- c) Hebezeuge so anbringen, dass sie nicht verrutschen können.
- d) Schwerpunkt der Last beachten.
- e) Ruckartige Bewegungen, Stöße und starke Erschütterungen während des Transports vermeiden.
- f) Nicht unter schwebenden Lasten treten, nicht unter schwebenden Lasten arbeiten.



HINWEIS

Zum Transport des Produkts können Ringschrauben in die Gewinde der Flanschanschlüsse oder in die dafür vorgesehenen Bohrungen im Flanschdeckel und Gehäuse geschraubt werden.

5.3 Lagerung

Das Produkt wird im Werk mit mineralischem Hydrauliköl auf seine Funktion überprüft. Danach werden die Anschlüsse verschlossen. Das verbleibende Restöl konserviert die Innenteile bis zu 6 Monate.

Metallisch blanke Außenteile sind durch geeignete Konservierungsmaßnahmen ebenfalls bis zu 6 Monate gegen Korrosion geschützt.

Bei der Lagerung ist auf eine trockene, staubfreie und schwingungsarme Umgebung zu achten. Das Produkt ist vor Witterungseinflüssen, Feuchtigkeit und starken Temperaturschwankungen zu schützen. Die empfohlenen Lagerbedingungen sind einzuhalten.

Unterhalb der zulässigen Umgebungstemperatur ϑ_U verlieren Elastomer-Dichtungen ihre Elastizität und mechanische Belastbarkeit, da die Glasübergangstemperatur unterschritten wird. Dieser Vorgang ist reversibel. Eine Krafteinwirkung auf das Produkt ist bei Lagerung unterhalb der zulässigen Umgebungstemperatur ϑ_U zu vermeiden.

Produkte mit EPDM-Dichtungen sind nicht mineralölbeständig und werden nicht auf ihre Funktion überprüft. Es erfolgt keine Konservierung der Innenteile. Wird das Produkt nicht sofort in Betrieb genommen, sind alle korrosionsgefährdeten Oberflächen durch geeignete Konservierungsmaßnahmen zu schützen. Gleiches gilt für Produkte, die aus anderen Gründen nicht geprüft werden.

Bei Lagerung über einen längeren Zeitraum (> 6 Monate) sind alle korrosionsgefährdeten Oberflächen mit geeigneten Konservierungsmitteln nachzubehandeln.

Ist mit hoher Luftfeuchtigkeit oder aggressiver Atmosphäre zu rechnen, sind zusätzliche geeignete korrosionsverhindernde Maßnahmen zu treffen.



HINWEIS

Lagerung im Korrosionsschutzbeutel (VCI) maximal 6 Monate.

⚠️ ACHTUNG

Korrosion/chemischer Angriff

Nicht sachgemäße Lagerung kann das Produkt unbrauchbar machen.

- a) Gefährdete Oberflächen durch geeignete Konservierungsmaßnahmen schützen.
- b) Empfohlene Lagerbedingungen einhalten.

5.4 Lagerbedingungen



TIPP

Empfohlene Lagerbedingungen

- a) Lagerungstemperatur: 5 °C – 25 °C
- b) Relative Luftfeuchtigkeit: < 70 %
- c) Elastomerteile vor Licht, insbesondere direktem Sonnenlicht schützen.
- d) Elastomerteile vor Sauerstoff und Ozon schützen.
- e) Maximale Lagerzeit von Elastomerteilen beachten:
 - ⇒ 5 Jahre: AU (Polyurethan-Kautschuk)
 - ⇒ 7 Jahre: NBR, HNBR, CR
 - ⇒ 10 Jahre: EPM, EPDM, FEP/PFTE, FEPM, FKM, FFKM, VMQ, FVMQ

6 Installation

6.1 Sicherheitshinweise für die Installation



⚠️ GEFAHR

Gefährliche Flüssigkeiten

Lebensgefahr beim Umgang mit gefährlichen Flüssigkeiten

- a) Sicherheitsdatenblätter und Vorschriften zur Handhabung gefährlicher Flüssigkeiten beachten.
- b) Gefährliche Flüssigkeiten so auffangen und entsorgen, dass keine Gefährdung für Personen oder Umwelt entsteht.



⚠️ GEFAHR

Rotierende Teile

Lebensgefahr durch Erfassen oder Aufwickeln von Körperteilen, Haaren oder Kleidungsstücken.

- a) Vor allen Arbeiten vorhandene Antriebe spannungs- bzw. drucklos machen.
- b) Das Wiederanlaufen während der Arbeiten sicher unterbinden.



⚠️ GEFAHR

Rotierende Teile

Lebensgefahr durch Erfassen oder Aufwickeln von Körperteilen, Haaren oder Kleidungsstücken.

- a) Maßnahmen gegen unbeabsichtigtes Berühren von rotierenden Teilen treffen.



⚠️ WARNUNG

Rotierende Teile

Verletzungsgefahr durch umherfliegende Teile

- a) Rotierende Teile so einhausen, dass bei Bruch oder Fehlfunktion keine Gefahr durch umherfliegende Teile besteht.



⚠️ WARNUNG

Offenliegende Zahnräder

Zahnräder können Finger und Hände einziehen und zerquetschen.

- a) Nicht in die Zahnräder greifen.

**⚠️ WARNUNG****Versagen drucktragender Teile durch Überlast**

Verletzungsgefahr durch umherfliegende Teile.

Verletzungsgefahr durch herausspritzende Flüssigkeiten.

- a) Vor allen Arbeiten das Produkt und alle Anschlussleitungen drucklos machen.
- b) Den Wiederaufbau des Drucks während der Arbeit sicher unterbinden.

**⚠️ WARNUNG****Versagen drucktragender Teile durch Überlast**

Verletzungsgefahr durch umherfliegende Teile.

Verletzungsgefahr durch herausspritzende Flüssigkeiten.

- a) Nur Anschlüsse und Leitungen verwenden, die für den zu erwartenden Druckbereich zugelassen sind.
- b) Ein Überschreiten der zulässigen Drücke sicher verhindern, z.B. durch den Einsatz von Druckbegrenzungsventilen oder Berstscheiben.
- c) Rohrleitungen so ausführen, dass auch während des Betriebs keine Spannungen, z.B. durch Längenänderung aufgrund von Temperaturschwankungen, auf das Produkt übertragen werden.

6.2 Geräuschreduzierung

**TIPP****Maßnahmen zur Geräuschreduzierung**

- a) Einsatz von Saug- und Druckschläuchen.
- b) Einsatz von Pumpenträgern mit hohen Dämpfungseigenschaften (Kunststoff oder Grauguss)
- c) Einsatz von Dämpfungsringen und Dämpfungsschienen zur Körperschalltrennung.

6.3 Mechanischer Einbau

6.3.1 Vorbereitung

- a) Das Produkt auf Transportschäden und Verunreinigungen überprüfen.
 - b) Das Produkt auf Leichtgängigkeit prüfen.
 - c) Vorhandene Konservierungsmittel entfernen.
 - d) Alle Leitungen reinigen.
 - ⇒ Nur Reinigungsmittel verwenden, die mit den verwendeten Werkstoffen verträglich sind.
 - ⇒ Keine Putzwolle verwenden.
 - e) Die Umwelt- und Umgebungsbedingungen am Einsatzort mit den zulässigen Bedingungen vergleichen.
 - ⇒ Auf ein ausreichend stabiles und ebenes Fundament achten.
 - ⇒ Das Produkt nur geringen Schwingungen aussetzen, siehe IEC 60034-14.
 - ⇒ Eine ausreichende Zugänglichkeit für Wartung und Instandsetzung sicherstellen.
 - f) Das Produkt positionieren und gegen Verrutschen sichern.
 - ⇒ Herstellerangaben beachten.
 - ⇒ Keine Dichtmittel wie z.B. Hanf, Teflonband oder Kitt verwenden.
 - g) Vorhandene Schutzstopfen entfernen.
-

6.3.2 Zahnradpumpe mit freiem Wellenende

Voraussetzung für den störungsfreien Betrieb ist eine geeignete Kraftübertragung zwischen Zahnradpumpe und Antrieb.

Standardmäßig wird hierfür eine drehelastische Klauenkupplung eingesetzt.

- a) Die Kupplungsteile nach Herstellerangaben vormontieren.
 - b) Die Pumpe und den Antrieb zueinander positionieren.
 - ⇒ Die zulässige Einbaulage beachten.
 - ⇒ Die zulässige Drehrichtung beachten.
 - c) Befestigungsschrauben mit dem angegebenen Drehmoment anziehen.
-



GEFAHR

Rotierende Teile

Lebensgefahr durch Erfassen oder Aufwickeln von Körperteilen, Haaren oder Kleidungsstücken.

- a) Maßnahmen gegen unbeabsichtigtes Berühren von rotierenden Teilen treffen.
-



⚠ VORSICHT

Heiße Oberflächen

Verbrennungen der Haut bei Berührung.

- a) Bei Temperaturen ≥ 48 °C Schutzhandschuhe tragen.

Anziehdrehmoment [Nm]							
Gewindegröße	M6	M8	M10	M12	M16	M20	M24
Gegengewinde Aluminium	4,6	11	22	39	95	184	315
Gegengewinde Gusseisen/Stahl	10	25	49	85	210	425	730

Schrauben/Muttern mit min. Festigkeitsklasse 8.8/8



HINWEIS

- a) Die zulässigen Verlagerungswerte der Kupplung einhalten.
- b) Ein Verspannen des Produkts ausschließen.
- c) Auf eine ausreichende Einschraubtiefe der Befestigungsschrauben achten.



HINWEIS

- a) Bei Produkten ohne Wellenabdichtung sicherstellen, dass das Lecköl aus dem Wellenabdichtungsraum gezielt abgeführt wird und nicht in die Umwelt gelangt.
- b) Sicherstellen, dass keine Fremdkörper in das Produkt gelangen können.
- c) Bei Produkten mit Flüssigkeitsvorlage einen Behälter zur Aufnahme der Vorlageflüssigkeit montieren.
 - ⇒ Den Behälter oberhalb des Produkts montieren.
 - ⇒ Der Anschluss am Gerät muss nach oben zeigen.
 - ⇒ Eine Kontrolle des Flüssigkeitsniveaus muss jederzeit möglich sein.

6.4 Anschlussleitungen

6.4.1 Allgemein



! WARNUNG

Versagen drucktragender Teile durch Überlast

Verletzungsgefahr durch umherfliegende Teile.

Verletzungsgefahr durch herausspritzende Flüssigkeiten.

- a) Nur Anschlüsse und Leitungen verwenden, die für den zu erwartenden Druckbereich zugelassen sind.
- b) Ein Überschreiten der zulässigen Drücke sicher verhindern, z.B. durch den Einsatz von Druckbegrenzungsventilen oder Berstscheiben.
- c) Rohrleitungen so ausführen, dass auch während des Betriebs keine Spannungen, z.B. durch Längenänderung aufgrund von Temperaturschwankungen, auf das Produkt übertragen werden.



HINWEIS

Zusätzliche Anschlüsse

- a) Möglichst nah am Gerät Messanschlüsse für Druck und Temperatur vorsehen.
- b) Bei Bedarf eine Möglichkeit zum Befüllen bzw. Entleeren von Gerät und Leitungssystem vorsehen.
- c) Bei Bedarf eine Möglichkeit zum Entlüften von Gerät und Leitungssystem vorsehen.

6.4.2 Saugleitung

Eine nicht optimal geplante Saugleitung kann zu erhöhter Geräuschemission, Kavitation sowie zu einer Verminderung der Fördermenge (bedingt durch Minderfüllung der Pumpe) führen.

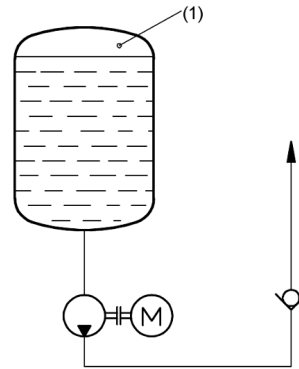
Bei der Konzipierung der Leitung folgende Punkte beachten:

- Die Saugleitung möglichst kurz und gradlinig verlegen.
- Die Nennweite der Saugleitung so festlegen, dass der zulässige Betriebsdruck $p_{e\ min}$ auf der Saugseite nicht unterschritten wird.
- Große Ansaughöhen vermeiden.
- Zusätzliche Druckverluste durch Leitungswiderstände, wie Armaturen, Verschraubungen, Formteile oder Saugfilter/Saugkörbe vermeiden. Technisch notwendige Saugfilter/Saugkörbe ausreichend dimensionieren.
- Auf einen ausreichenden Abstand der Saugöffnung zu Boden und Wänden des Medienbehälters achten.
- Sicherstellen, dass die Saugöffnung in jeder Betriebssituation unterhalb des tiefsten Flüssigkeitsspiegels liegt.
- Bei der Verwendung von Schlauchleitungen auf eine ausreichende Stabilität der Schläuche achten, sodass sie durch die Saugwirkung nicht eingeschnürt werden.
- Die empfohlene Strömungsgeschwindigkeit in der Saugleitung beachten (max. 1,5 m/s).

Saugleitung bei Vakuumbetrieb

Soll aus einem unter Vakuum stehenden Behälter angesaugt werden, so ist die Pumpe ca. 1 m unterhalb des Behälters anzuordnen. Die Saugleitung muss gradlinig und ohne Widerstände verlegt sein.

Der Behälter darf erst dann mit Vakuum beaufschlagt werden, wenn das Leitungssystem und die Pumpe mit Flüssigkeit gefüllt sind. Für diesen Einsatz dürfen nur für Vakuumbetrieb geeignete Pumpen verwendet werden.



HINWEIS

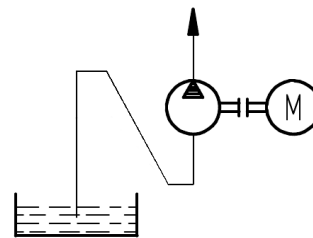
Kavitationsschäden

Ein Unterschreiten des zulässigen saugseitigen Drucks hat Kavitation zur Folge

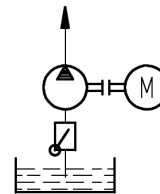
- a) Die Saugleitung so konzipieren, dass der sich im Betrieb einstellende Druck auf der Saugseite immer höher ist als der Dampfdruck des Fördermediums. Dabei auch die Aufstellhöhe des Geräts über Normalnull beachten.
- b) Bei wasserhaltigen Flüssigkeiten das Gerät unterhalb des Flüssigkeitsspiegels montieren, die Betriebstemperatur auf 50 °C und die Drehzahl auf 1500 1/min begrenzen.

Vermeidung von Ansaugproblemen

Besteht die Möglichkeit, dass die Saugleitung während des Stillstands leerlaufen kann, ist eine Möglichkeit Ansaugprobleme zu vermeiden, die Verlegung der Saugleitung als Siphon. Dadurch bleibt die Pumpe nach der Erstinbetriebnahme ständig gefüllt.

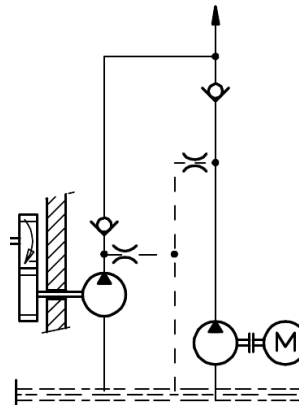


Bei längeren Saugleitungen, die während des Stillstands leerlaufen können, ist es zweckmäßig, ein Fußventil bzw. eine Rückschlagklappe einzusetzen. Diese müssen für den Einsatz in Saugleitungen konzipiert sein und einen möglichst geringen Durchflusswiderstand aufweisen.



Bei Betrieb einer Pumpe, die über ein Rückschlagventil in einen unter Druck stehenden Kreislauf (z.B. Reservepumpe in einem Schmierkreislauf) fördern muss, können Ansaugschwierigkeiten entstehen, wenn die Saugleitung mit Luft gefüllt ist. In diesem Fall muss die Druckleitung unmittelbar vor dem Rückschlagventil entlüftet werden.

Wird keine Entlüftungsdüse eingesetzt, muss das Volumen der Druckleitung zwischen Pumpe und Rückschlagventil mindestens 75% des Saugleitungsvolumens betragen.



6.4.3 Druckleitung

Bei der Konzipierung der Leitung folgende Punkte beachten:

- Die Nennweite der Druckleitung so wählen, dass die maximal zulässigen Drücke nicht überschritten werden.
- Bei Bedarf eine Entlüftungsdüse zur Vermeidung von Ansaugproblemen vorsehen.

6.4.4 Montage Anschlussleitung

- Alle Leitungen reinigen.
 - ⇒ Keine Putzwolle verwenden.
 - ⇒ Verschweißte Rohre beizen und spülen.
 - Vorhandene Schutzstopfen entfernen.
 - Die Leitungen montieren.
 - ⇒ Herstellerangaben beachten.
 - ⇒ Keine Dichtmittel wie z.B. Hanf, Teflonband oder Kitt verwenden.
-



TIPP

Lage der Geräteanschlüsse: Dreh- und Förderrichtung

6.5 Drehrichtungsänderung

Eine Drehrichtungsänderung ist nicht möglich.

7 Inbetriebnahme

7.1 Sicherheitshinweise für die Inbetriebnahme



⚠ GEFAHR

Gefährliche Flüssigkeiten

Lebensgefahr beim Umgang mit gefährlichen Flüssigkeiten

- a) Sicherheitsdatenblätter und Vorschriften zur Handhabung gefährlicher Flüssigkeiten beachten.
- b) Gefährliche Flüssigkeiten so auffangen und entsorgen, dass keine Gefährdung für Personen oder Umwelt entsteht.



⚠ WARNUNG

Versagen drucktragender Teile durch Überlast

Verletzungsgefahr durch umherfliegende Teile.

Verletzungsgefahr durch herausspritzende Flüssigkeiten.

- a) Das Produkt nicht gegen geschlossene Absperrorgane betreiben.
- b) Das Produkt nicht in der falschen Drehrichtung betreiben.



⚠ VORSICHT

Heiße Oberflächen

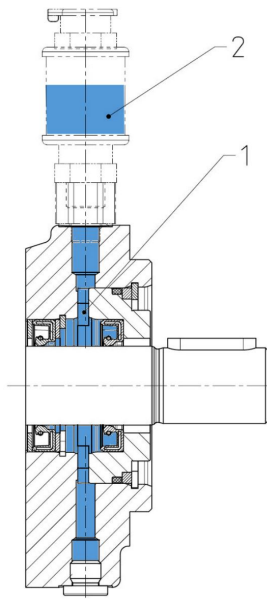
Verbrennungen der Haut bei Berührung.

- a) Bei Temperaturen ≥ 48 °C Schutzhandschuhe tragen.

7.2 Vorbereitung

- a) Vor dem Start der Anlage sicherstellen, dass eine ausreichende Menge des Betriebsmediums vorhanden ist, um Trockenlauf zu vermeiden. Dies ist besonders bei großem Leitungsvolumen zu berücksichtigen.
- b) Alle Befestigungsschrauben am Produkt überprüfen.
- c) Die Pumpe und die Saugleitung mit Medium befüllen.

7.3 Befüllung Quenchraum



- 1 Quenchraum
2 Behälter für Vorlageflüssigkeit

- a) Bei Ausführungen mit Flüssigkeitsvorlage den Quenchraum mit einer geeigneten Vorlageflüssigkeit befüllen.
- ⇒ Die Befüllung erfolgt durch den dafür vorgesehenen Behälter.
 - ⇒ So viel Flüssigkeit einfüllen, dass der Quenchraum ganz und der Behälter zur Hälfte befüllt ist.
- b) Den Quenchraum nicht mit Druck oder Vakuum beaufschlagen.



HINWEIS

Dichtungsausfall durch Trockenlauf

Fehlende Vorlageflüssigkeit kann zu einem Ausfall der Dichtung führen.

- a) Die Pumpe nicht ohne Vorlageflüssigkeit in Betrieb nehmen.



TIPP

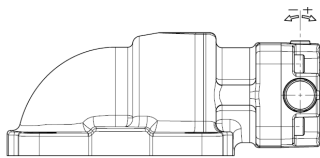
Ein zweiter Anschluss am Produkt ermöglicht ein Spülen des Quenchraums und das Ablassen der Vorlageflüssigkeit.

7.4 Einstellung Druckventil

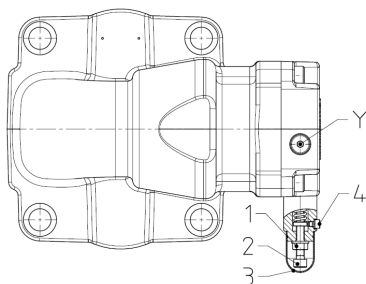
Die Ventile sind werksseitig auf den Nenndruck der jeweiligen Druckstufe eingestellt. Davon abweichende Einstelldrücke sind auf dem Typenschild angegeben.

7.4.1 Druckbegrenzungsventil DV B

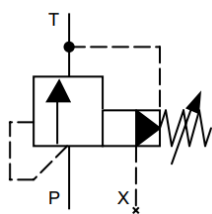
Direkt angebaute Druckbegrenzungsventil der Baureihe DV B dienen ausschließlich zur Absicherung der Zahnradpumpe und dürfen nur kurzzeitig ansprechen.



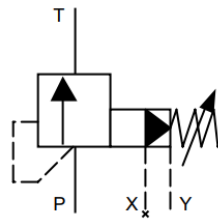
- Ansprechdruck niedriger
- + Ansprechdruck höher
- 1 Bundmutter
- 2 Einstellschraube
- 3 Schutzkappe
- 4 Entlüftungsschraube



Steueröl: interne Abführung



Steueröl: externe Abführung (Y)



- a) Schutzkappe entfernen.
- b) Bundmutter lösen.
- c) Ansprechdruck mit Einstellschraube einstellen.
- d) Einstellschraube mit Bundmutter sichern.
- e) Schutzkappe aufstecken.

Sobald der Druck, den an der Einstellschraube (2) des Vorsteuerventils eingestellten Druck überschreitet, öffnet das Vorsteuerventil und der Federraum des Hauptventils wird zum Tank T entlastet. Zwischen dem Druckanschluss P und dem Federraum entsteht nun ein Druckgefälle, so dass der Hauptventilkegel öffnet und den Systemdruck konstant hält. Das Steueröl kann wahlweise intern oder extern Y abgeführt werden.



⚠️ WARNUNG

Versagen drucktragender Teile durch Überlast

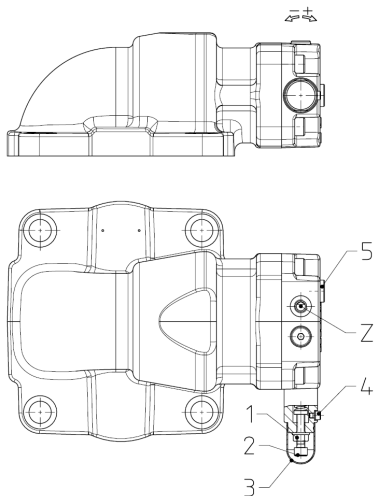
Verletzungsgefahr durch umherfliegende Teile.

Verletzungsgefahr durch herausspritzende Flüssigkeiten.

- a) Den zulässigen Druckeinstellbereich des Ventils beachten.
- b) Druckeinstellung kontrollieren (Ventil darf nicht blockieren).

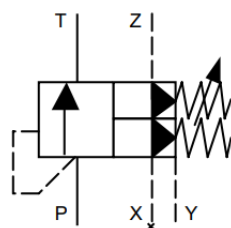
7.4.2 Druckregelventil DV R

Direkt angebaute Druckregelventile der Baureihe DV R dienen zur Regelung des Systemdrucks. Der maximal erlaubte Förderstrom über das Ventil muss beachtet werden.

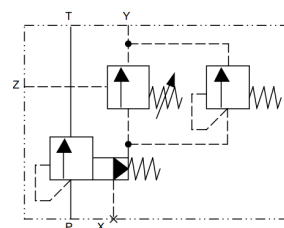


- Ansprechdruck niedriger
- + Ansprechdruck höher
- 1 Bundmutter
- 2 Einstellschraube
- 3 Schutzkappe
- 4 Entlüftungsschraube
- 5 Max. Druckabsicherung

Schaltsymbol vereinfacht



Schaltsymbol ausführlich



- a) Schutzkappe entfernen.
- b) Bundmutter lösen.
- c) Ansprechdruck mit Einstellschraube einstellen.
- d) Einstellschraube mit Bundmutter sichern.
- e) Schutzkappe aufstecken.

Am Anschluss Z muss eine Steuerleitung aus dem zu überwachenden Hydrauliksystem angebracht werden, aufgrund des hier sich einstellenden Drucks regelt das DV R Ventil den benötigten Druck an der Pumpe ein, um den hier am Ventil mit der Einstellschraube (2) vorgegebenen Druck zu halten. Die eingebaute Maximaldruckabsicherung im DV R Ventils verhindert eine Überlastung der Pumpe und des Hydrauliksystems.



⚠️ **WARNUNG**

Versagen drucktragender Teile durch Überlast

Verletzungsgefahr durch umherfliegende Teile.

Verletzungsgefahr durch herausspritzende Flüssigkeiten.

- a) Den zulässigen Druckeinstellbereich des Ventils beachten.
- b) Druckeinstellung kontrollieren (Ventil darf nicht blockieren).

7.5 Weitere Inbetriebnahme

- a) Vorhandene Absperrelemente vor und hinter dem Produkt öffnen.
- b) Im System installierte Druckbegrenzungsventile auf niedrigsten Öffnungsdruck einstellen.
- c) Das Produkt ohne bzw. mit geringer Druckbelastung anlaufen lassen (Tippbetrieb).
 - ⇒ Nach max. 30 s muss sich ein Durchfluss eingestellt haben.
- d) Das Produkt einige Minuten drucklos oder mit geringem Druck betreiben.
- e) Das System möglichst an der höchsten Stelle entlüften.
- f) Die Druckbelastung stufenweise bis zum gewünschten Betriebsdruck steigern.
- g) Das System so lange betreiben, bis der endgültige Betriebszustand erreicht ist.
- h) Die Betriebsdaten kontrollieren.
 - ⇒ **Wartungstabelle** ▶ 42]
- i) Die Betriebsdaten der Erstinbetriebnahme zum späteren Vergleich dokumentieren.
- j) Den Niveaustand des Betriebsmediums in der Anlage überprüfen.
- k) Den Füllstand der Vorlageflüssigkeit (wenn vorhanden) überprüfen.
- l) Das Produkt auf Undichtigkeiten überprüfen.
- m) Alle Verschraubungen auf Leckagen überprüfen und bei Bedarf nachziehen.

8 Demontage

8.1 Sicherheitshinweise für die Demontage



⚠️ GEFAHR

Gefährliche Flüssigkeiten

Lebensgefahr beim Umgang mit gefährlichen Flüssigkeiten

- a) Sicherheitsdatenblätter und Vorschriften zur Handhabung gefährlicher Flüssigkeiten beachten.
- b) Gefährliche Flüssigkeiten so auffangen und entsorgen, dass keine Gefährdung für Personen oder Umwelt entsteht.



⚠️ GEFAHR

Rotierende Teile

Lebensgefahr durch Erfassen oder Aufwickeln von Körperteilen, Haaren oder Kleidungsstücken.

- a) Vor allen Arbeiten vorhandene Antriebe spannungs- bzw. drucklos machen.
- b) Das Wiederanlaufen während der Arbeiten sicher unterbinden.



⚠️ WARNUNG

Offenliegende Zahnräder

Zahnräder können Finger und Hände einziehen und zerquetschen.

- a) Nicht in die Zahnräder greifen.



⚠️ WARNUNG

Versagen drucktragender Teile durch Überlast

Verletzungsgefahr durch umherfliegende Teile.

Verletzungsgefahr durch herausspritzende Flüssigkeiten.

- a) Vor allen Arbeiten das Produkt und alle Anschlussleitungen drucklos machen.
- b) Den Wiederaufbau des Drucks während der Arbeit sicher unterbinden.



⚠️ VORSICHT

Heiße Oberflächen

Verbrennungen der Haut bei Berührung.

- a) Bei Temperaturen ≥ 48 °C das Produkt erst abkühlen lassen.

⚠ ACHTUNG**Blockieren des Produkts durch aushärtendes Medium**

Aushärtendes Medium kann das Produkt mechanisch blockieren und unbrauchbar machen.

- a) Nach dem Betrieb mit aushärtendem Medium das Produkt unverzüglich reinigen.

8.2 Demontage

- a) Das System drucklos und spannungslos machen.
- b) Vorhandene Absperrelemente vor und hinter dem Produkt schließen.
- c) Vorhandene Ablasselemente öffnen und Anschlussleitungen lösen. Auslaufendes Medium so auffangen und entsorgen, dass keine Gefährdung für Personen oder Umwelt entsteht.
- d) Das Produkt demontieren.
- e) Produkt reinigen.
- f) Die Prozessanschlüsse und Leitungen gegen das Eindringen von Schmutz verschließen.

**HINWEIS**

Das konkrete Vorgehen zur Reinigung ist abhängig vom verwendeten Medium.

- a) Siehe dazu das Sicherheitsdatenblatt des verwendeten Mediums.

9 Wartung

9.1 Sicherheitshinweise für die Wartung



⚠ GEFAHR

Gefährliche Flüssigkeiten

Lebensgefahr beim Umgang mit gefährlichen Flüssigkeiten

- a) Sicherheitsdatenblätter und Vorschriften zur Handhabung gefährlicher Flüssigkeiten beachten.
- b) Gefährliche Flüssigkeiten so auffangen und entsorgen, dass keine Gefährdung für Personen oder Umwelt entsteht.



⚠ GEFAHR

Rotierende Teile

Lebensgefahr durch Erfassen oder Aufwickeln von Körperteilen, Haaren oder Kleidungsstücken.

- a) Vor allen Arbeiten vorhandene Antriebe spannungs- bzw. drucklos machen.
- b) Das Wiederanlaufen während der Arbeiten sicher unterbinden.



⚠ WARNUNG

Versagen drucktragender Teile durch Überlast

Verletzungsgefahr durch umherfliegende Teile.

Verletzungsgefahr durch herausspritzende Flüssigkeiten.

- a) Vor allen Arbeiten das Produkt und alle Anschlussleitungen drucklos machen.
- b) Den Wiederaufbau des Drucks während der Arbeit sicher unterbinden.



⚠ VORSICHT

Heiße Oberflächen

Verbrennungen der Haut bei Berührung.

- a) Bei Temperaturen ≥ 48 °C das Produkt erst abkühlen lassen.

9.2 Wartungsarbeiten



TIPP

Kontrolle und Dokumentation der Betriebsdaten

Regelmäßige Kontrolle und Dokumentation aller Betriebsdaten trägt dazu bei, Störungen frühzeitig zu erkennen.

- Die Wartungsarbeiten gemäß Vorgabe durchführen.
- Defekte bzw. verschlissene Bauteile austauschen.
- Bei Bedarf Ersatzteillisten und Zusammenbauzeichnungen beim Hersteller anfordern.
- Art und Umfang der Wartungsarbeiten sowie die Betriebsdaten dokumentieren.
- Die Betriebsdaten mit den Werten der Erstinbetriebnahme vergleichen.
Bei größeren Abweichungen (> 10 %) die Ursache ermitteln.
- Verpackungsmaterialien und verbrauchte Teile gemäß den lokalen Bestimmungen entsorgen.



HINWEIS

Schutzeinrichtungen und Hinweise

Nach Wartung und/oder Instandsetzung alle dabei entfernten Schutzeinrichtungen und Hinweise wieder in der ursprünglichen Lage anbringen.

9.3 Wartungshinweise

Die nachstehenden Angaben geben Empfehlungen zu Wartungsarbeiten und Wartungsintervallen für das eingesetzte Produkt.

Abhängig von den tatsächlich auftretenden Belastungen im Betrieb können Art, Umfang und Intervall der Wartungsarbeiten von den Empfehlungen abweichen. Ein verbindlicher Wartungsplan ist durch den Errichter/Betreiber zu erstellen.



TIPP

Im Rahmen einer vorbeugenden Instandhaltung ist es sinnvoll, Verschleißteile vor Erreichen der Verschleißgrenze auszutauschen.

Bei entsprechendem Know-how und ausreichender Ausrüstung kann die Reparatur auch vom Errichter/Betreiber vorgenommen werden.

Bei Bedarf Ersatzteillisten und Zusammenbauzeichnungen beim Hersteller anfordern.
Hierzu Rücksprache mit dem Hersteller halten.



HINWEIS

Gewährleistung

Bei nicht sachgerechter Ausführung erlischt jegliche Gewährleistung.

9.4 Wartungstabelle

9.4.1 Wartungstabelle

		Erstmalig nach max 24h	Täglich	3000 Betriebsstunden	6000 Betriebsstunden	nach Bedarf	Weiterführende Informationen
9.4.2	Kontrolle Betriebsdruck	2					
9.4.3	Kontrolle Medientemperatur	2					
9.4.4	Kontrolle Gerätetemperatur	2					
9.4.5	Kontrolle Funktion Anbauventil	2					
9.4.6	Kontrolle Potenzialausgleich	2					
9.4.7	Kontrolle Zustand Betriebsflüssigkeit	2					
9.4.8	Hörkontrolle Ungewöhnliche Geräusche		1				
9.4.9	Reinigung		1				
9.4.10	Sichtkontrolle Leckage		1				
9.4.11	Sichtkontrolle Füllstand Vorlageflüssigkeit		2				
9.4.2	Kontrolle Betriebsdruck			2			
9.4.3	Kontrolle Medientemperatur			2			
9.4.4	Kontrolle Gerätetemperatur			2			
9.4.5	Kontrolle Funktion Anbauventil			2			
9.4.6	Kontrolle Potenzialausgleich			2			
9.4.7	Kontrolle Zustand Betriebsflüssigkeit			2			
9.4.12	Sichtkontrolle Zustand Getriebe				3		
9.4.13	Sichtkontrolle Zustand Gehäuseteile				3		
9.4.14	Sichtkontrolle Zustand Gleitlager				3		
9.4.15	Sichtkontrolle Zustand Wellenabdichtung				3		
9.4.16	Sichtkontrolle Zustand Vorsatzlager				3		
9.4.17	Austausch Vorsatzlager					3	
9.4.18	Austausch Gleitlager					3	
9.4.19	Austausch Wellenabdichtung					3	
9.4.20	Austausch Sonstige Dichtungen					3	

1 - 0,1 h; 2 - 0,2 h; 3 - 0,75 h

9.4.2 Kontrolle Betriebsdruck

Der Betriebsdruck wird über die Manometer angezeigt.

- Bei fehlendem Betriebsdruck müssen die Einzelkomponenten des Produkts überprüft werden.
- Die produktspezifischen Datenblätter/Betriebsanleitungen sind zu beachten.

9.4.3 Kontrolle Medientemperatur

Die Medientemperatur wird über den Temperatursensor gemessen.

Die Werte zeigt der Einbau-Controller in der elektrischen Steuerung an.

- Bei zu hoher oder zu niedriger Medientemperatur müssen die Einzelkomponenten des Produkts überprüft werden.
- Die produktspezifischen Datenblätter/Betriebsanleitungen sind zu beachten.

9.4.4 Kontrolle Gerätetemperatur

Die Oberflächentemperatur im Bereich der Lager messen.

9.4.5 Kontrolle Funktion Anbauventil

Anbauventile müssen in regelmäßigen Abständen betätigt werden. Nur so ist eine einwandfreie Funktion sichergestellt.

9.4.6 Kontrolle Potenzialausgleich

Potenzialausgleich auf festen Sitz und Funktion überprüfen.

9.4.7 Kontrolle Zustand Betriebsflüssigkeit

Hierbei ist auf Farbe (Dunkelfärbung), Geruch und milchige Trübung zu achten.

- Betriebsflüssigkeit bei entsprechender Veränderung austauschen.

9.4.8 Hörkontrolle Ungewöhnliche Geräusche

Hierbei ist auf ein erhöhtes Geräusch oder ungleichmäßigen Lauf (Pumpeneinheit) zu achten.

- Bei ungewöhnlichen Geräuschen müssen die Einzelkomponenten des Produkts und Leitungsbefestigungen untersucht werden und das Betriebsmedium auf Schaumbildung überprüft werden.
- Die produktspezifischen Datenblätter/Betriebsanleitungen sind zu beachten.

9.4.9 Reinigung

Staubablagerungen und Schmutz mit einem feuchten, sauberen Lappen entfernen.

9.4.10 Sichtkontrolle Leckage

Hierbei ist auf eine Leckage von Anschlussverbindungen zu achten.

- Bei Undichtigkeiten der Anschlussverbindungen müssen die Verschraubungen nachgezogen und gegebenenfalls die Dichtungen ausgetauscht werden.

9.4.11 Sichtkontrolle Füllstand Vorlageflüssigkeit

Hierbei ist auf den Füllstand der Vorlageflüssigkeit zu achten. Bei Bedarf muss ein Nachfüllen der Vorlageflüssigkeit erfolgen.

Falls keine automatische Überwachung stattfindet, muss der Füllstand mindestens zu jedem Schichtbeginn kontrolliert werden.

Wenn der Füllstand innerhalb kurzer Zeit ungewöhnlich schnell absinkt, kann die äußere oder die innere Wellenabdichtung undicht sein.

Wenn der Füllstand sich erhöht, ist wahrscheinlich die innere Wellenabdichtung undicht und das Sperrmedium ist mit dem Fördermedium versetzt.

- In beiden Fällen ist die Anlage sofort außer Betrieb zu nehmen.

9.4.12 Sichtkontrolle Zustand Getriebe

Wellen- und Bolzenrad gehören zu den Verschleißteilen. Bei übermäßigem Verschleiß ist ein Austausch der Teile oder der Pumpe notwendig.

Wichtige Kontrollstellen sind die Gegenläufigen von Wellendichtring und Lagerbuchsen, Stirnseiten von Wellen- und Bolzenrad sowie die Zahnflanken.

9.4.13 Sichtkontrolle Zustand Gehäuseteile

Wichtige Kontrollstellen sind die Stirnseiten der Radkammer.

9.4.14 Sichtkontrolle Zustand Gleitlager

Die Gleitlager gehören zu den Verschleißteilen. Bei übermäßigem Verschleiß ist ein Austausch der Teile oder der Pumpe notwendig.

Bei Mehrschicht-Gleitlagern ist die Verschleißgrenze erreicht, wenn die Bronzeschicht der Lager zu 50-70 % freigelegt ist.

Wellen- und Bolzenrad stützen sich unter Belastung saugseitig in den Lagern ab, so dass dort der Verschleiß zuerst erkennbar ist.

9.4.15 Sichtkontrolle Zustand Wellenabdichtung

Hierbei auf Leckagemengen und unzulässige Temperaturerhöhungen achten.

- Geringe Leckagemengen sind für die Funktion der Dichtung unerlässlich.
- Bei übermäßigen Leckagemengen oder unzulässiger Temperaturerhöhung ist die Pumpe sofort außer Betrieb zu nehmen. Die Dichtung austauschen.

9.4.16 Sichtkontrolle Zustand Vorsatzlager

Das Vorsatzlager gehört zu den Verschleißteilen.

Die Lebensdauer der Lager hängt in erster Linie von den Betriebsbedingungen ab.

Nach spätestens 4000 h sollte das Lager daher auf Schäden überprüft werden. Bei einer inakzeptablen Abnutzung muss das Lager ausgetauscht werden.

Ein beginnende Abnutzung oder ein bevorstehender Ausfall kann sich durch eine zunehmende Erwärmung des Lagers, einer erhöhten Leistungsaufnahme, nicht einwandfreien Laufverhalten oder auch an der Geräuschentwicklung bemerkbar machen.

9.4.17 Austausch Vorsatzlager

Bei entsprechendem Know-how und ausreichender Ausrüstung kann die Reparatur vom Errichter/Betreiber vorgenommen werden.

Dazu bei Bedarf Ersatzteillisten und Zusammenbauzeichnungen beim Hersteller anfordern.

Es dürfen nur vom Hersteller freigegebene Ersatzteile verwendet werden.

9.4.18 Austausch Gleitlager

Austausch geschieht ausschließlich durch den Hersteller.

Rücksprache mit dem Hersteller halten.

9.4.19 Austausch Wellenabdichtung

Bei entsprechendem Know-how und ausreichender Ausrüstung kann die Reparatur vom Errichter/Betreiber vorgenommen werden.

Dazu bei Bedarf Ersatzteillisten und Zusammenbauzeichnungen beim Hersteller anfordern.

Es dürfen nur vom Hersteller freigegebene Ersatzteile verwendet werden.

9.4.20 Austausch Sonstige Dichtungen

Bei entsprechendem Know-how und ausreichender Ausrüstung kann die Reparatur vom Errichter/Betreiber vorgenommen werden.

Dazu bei Bedarf Ersatzteillisten und Zusammenbauzeichnungen beim Hersteller anfordern.

Es dürfen nur vom Hersteller freigegebene Ersatzteile verwendet werden.

10 Instandsetzung

10.1 Sicherheitshinweise für die Instandsetzung



⚠️ GEFAHR

Gefährliche Flüssigkeiten

Lebensgefahr beim Umgang mit gefährlichen Flüssigkeiten

- a) Sicherheitsdatenblätter und Vorschriften zur Handhabung gefährlicher Flüssigkeiten beachten.
- b) Gefährliche Flüssigkeiten so auffangen und entsorgen, dass keine Gefährdung für Personen oder Umwelt entsteht.



⚠️ GEFAHR

Rotierende Teile

Lebensgefahr durch Erfassen oder Aufwickeln von Körperteilen, Haaren oder Kleidungsstücken.

- a) Vor allen Arbeiten vorhandene Antriebe spannungs- bzw. drucklos machen.
- b) Das Wiederanlaufen während der Arbeiten sicher unterbinden.



⚠️ WARNUNG

Versagen drucktragender Teile durch Überlast

Verletzungsgefahr durch umherfliegende Teile.

Verletzungsgefahr durch herausspritzende Flüssigkeiten.

- a) Vor allen Arbeiten das Produkt und alle Anschlussleitungen drucklos machen.
- b) Den Wiederaufbau des Drucks während der Arbeit sicher unterbinden.



⚠️ VORSICHT

Heiße Oberflächen

Verbrennungen der Haut bei Berührung.

- a) Bei Temperaturen ≥ 48 °C das Produkt erst abkühlen lassen.

10.2 Allgemein

Die Instandsetzung umfasst:

1. Fehlersuche
Das Feststellen eines Schadens, Ermittlung und Lokalisierung der Schadensursache.
2. Schadensbehebung
Die Behebung der primären Ursachen und Austausch oder Reparatur defekter Komponenten. Die Reparatur erfolgt im Allgemeinen durch den Hersteller.

Reparatur durch den Hersteller

Vor Rücksendung des Produkts das Rücksendeformular ausfüllen. Das Formular kann online ausgefüllt werden und steht als pdf-Datei zum Download bereit oder kann beim Hersteller angefragt werden.



HINWEIS

Gerät enthält Gefahrstoffe

Wurde das Gerät mit gefährlichen Flüssigkeiten betrieben, muss es vor der Rücksendung gereinigt werden. Sollte dies nicht möglich sein, ist vorab das Sicherheitsdatenblatt des Gefahrstoffs bereitzustellen.

Reparatur durch den Errichter/Betreiber

Bei entsprechendem Know-how und ausreichender Ausrüstung kann die Reparatur auch vom Errichter/Betreiber vorgenommen werden. Hierzu Rücksprache mit dem Hersteller halten.

- a) Bei Bedarf Ersatzteillisten und Zusammenbauzeichnungen beim Hersteller anfordern.
- b) Nur vom Hersteller freigegebene Ersatzteile verwenden.
- c) Verpackungsmaterialien und verbrauchte Teile gemäß den lokalen Bestimmungen entsorgen.



HINWEIS

Gewährleistung

Bei nicht sachgerechter Ausführung erlischt jegliche Gewährleistung.



HINWEIS

Schutzeinrichtungen und Hinweise

Nach Wartung und/oder Instandsetzung alle dabei entfernten Schutzeinrichtungen und Hinweise wieder in der ursprünglichen Lage anbringen.

10.3 Störungstabelle

Störung	Mögliche Ursachen	Mögliche Maßnahmen
Erhöhtes Geräusch		
Kavitation der Pumpe	Zu hoher Unterdruck (Minderfüllung der Pumpe)	Konzipierung Saugleitung überprüfen Geräuschoptimierte Pumpe verwenden
	Saugleitung verstopft	Saugleitung reinigen
	Saugfilter verstopft oder zu klein dimensioniert	Saugfilter reinigen oder größeren Filter verwenden Filterelement wechseln
	Saugkorb verstopft oder zu klein dimensioniert	Saugkorb reinigen oder größer dimensionieren
	Medientemperatur ist zu niedrig	Medium temperieren
	Schaumbildung oder Luft im Medium	Pumpe saugt Luft
Wellenabdichtung defekt		Wellenabdichtung austauschen
Sauganschluss undicht		Verschraubungen nachziehen bzw. austauschen Dichtungen austauschen
System nicht entlüftet		System entlüften
Rücklaufleitung endet oberhalb des Flüssigkeitsniveaus		Rücklaufleitung verlängern
Starkes Aufschäumen im System, z.B. bei Getrieben		Geräuschoptimierte Pumpe verwenden
Mechanische Schwingungen		Fehlerhaft ausgerichtete und/oder lose Kupplung
	Fehlerhafte und/oder ungenügende Leitungsbefestigung	Leitungen mit geeignetem Befestigungsmaterial (z.B. Rohrschellen) fixieren
	Flatterndes Druckbegrenzungsventil	Ventilöffnungsdruck erhöhen
	Kein geräuschreduzierter Aufbau	Dämpfungselemente einsetzen
Pumpe saugt nicht an		
	Trockenlauf	Die Pumpe und die Saugleitung mit Medium befüllen
	Mindestfüllstand im Vorratsbehälter unterschritten	Medium nachfüllen
	Falsche Drehrichtung	Drehrichtung korrigieren

Pumpe saugt nicht an		
	Gedrosseltes/geschlossenes Absperrlement in der Saugleitung	Absperrlement öffnen
	Saugleitung verstopft	Saugleitung reinigen
	Die in der Saugleitung befindliche Luft kann nicht in die Druckleitung verdichtet werden	Anfahrdruck reduzieren
		Druckleitung entlüften
		Volumen der Druckleitung vergrößern
	Drehzahl der Pumpe zu niedrig	Pumpenauslegung überprüfen
		Bei Frequenzumrichterbetrieb: Arbeits-/Netzfrequenz überprüfen
	Geodätische Saughöhe zu groß	Einbauort überprüfen
		Vorfüllpumpe vorsehen
Ungenügender Druck		
Ungenügender Förderstrom		
	Zu hoher Unterdruck (Minderfüllung der Pumpe)	Konzipierung Saugleitung überprüfen
	Zu hohe Medienviskosität	Vorfüllpumpe vorsehen
	Drehzahl der Pumpe zu niedrig	Pumpenauslegung überprüfen
		Bei Frequenzumrichterbetrieb: Arbeits-/Netzfrequenz überprüfen
	Gedrosseltes/geschlossenes Absperrlement in der Saugleitung	Absperrlement öffnen
	Saugleitung verstopft	Saugleitung reinigen
	Saugfilter verstopft oder zu klein dimensioniert	Saugfilter reinigen oder größeren Filter verwenden
		Filterelement wechseln
	Saugkorb verstopft oder zu klein dimensioniert	Saugkorb reinigen oder größer dimensionieren
	Ständiges Ansprechen eines direkt angebauten Druckbegrenzungsventil (Wenn vorhanden)	Ventilöffnungsdruck erhöhen
	Pumpe saugt Luft	Ölniveau im Behälter überprüfen
		Saugleitung überprüfen
		Wellenabdichtung überprüfen
	Verschleiß	Produkt austauschen

Überhöhte Betriebstemperatur		
	Kühlung und Wärmeableitung ungenügend	Kühlleistung erhöhen
	Zu kleiner Ölvorat im System	Behälterauslegung überprüfen
	Überschüssige Flüssigkeit wird über Druckbegrenzungsventil unter Belastung in den Vorratsbehälter gefördert	Pumpenauslegung überprüfen
Unzulässige Pumpenerwärmung		
	Ständiges Ansprechen eines direkt angebauten Druckbegrenzungsventil (Wenn vorhanden)	Ventilöffnungsdruck erhöhen
	Zu hoher Druck in Verbindung mit zu niedriger Medienviskosität	Systemauslegung überprüfen
	Zu hohe Drehzahl in Verbindung mit zu hoher Medienviskosität	Systemauslegung überprüfen
	Stopfbuchsbrille zu stark angezogen (bei Stopfbuchsabdichtung)	Stopfbuchsbrille lösen und Leckage neu einstellen
	Zu hoher Vordruck	Druck reduzieren
	Verschleiß	Produkt austauschen
Leckage		
Dichtungsausfall	Mangelnde Wartung	Wartungsintervalle einhalten
		Dichtungen austauschen
	Mechanische Beschädigung	Dichtungen austauschen
	Thermische Überlastung	Betriebsdaten überprüfen
		Dichtungen austauschen
	Druck zu hoch	Betriebsdaten überprüfen
		Dichtungen austauschen
	Gasanteil im Medium zu hoch	Betriebsdaten überprüfen
		Dichtungen austauschen
	Korrosion/chemischer Angriff	Werkstoffverträglichkeit prüfen
		Dichtungen austauschen
	Falsche Drehrichtung	Drehrichtung korrigieren
Dichtungen austauschen		
Verunreinigtes Medium	Filtration vorsehen	
	Dichtungen austauschen	
Stopfbuchsbrille nicht ausreichend angezogen (bei Stopfbuchsbrillenabdichtung)	Stopfbuchsbrille nachziehen	
Lose Verschraubung	Verschraubungen nachziehen bzw. austauschen	

Kupplung		
Kupplungsverschleiß	Ausrichtfehler	Ausrichtung der Kupplung korrigieren und Kupplungshälften sichern
	Zahnkranz überlastet	Betriebsdaten überprüfen Härteren Zahnkranz einsetzen
Nockenbruch	Zahnkranzverschleiß Drehmomentübertragung durch Metallkontakt	Wartungsintervalle anpassen
		Kupplung austauschen
Vorzeitiger Zahnkranzverschleiß	Ausrichtfehler	Ausrichtung der Kupplung korrigieren und Kupplungshälften sichern
		Zahnkranz austauschen
	Zahnkranzausfall durch chemischen Angriff	Werkstoffverträglichkeit prüfen Zahnkranz austauschen
Motorschutzschalter löst aus		
	Antriebsleistung zu gering	Antriebsauslegung überprüfen
	Motor falsch angeschlossen	Motoranschluss überprüfen
	Phasenausfall	Einspeisung/Versorgung überprüfen
	Stromaufnahme zu hoch	Betriebsdaten überprüfen
		Drehrichtung überprüfen
Motorschutzschalter falsch ausgelegt	Betriebsdaten überprüfen	
Bei nicht identifizierbaren Störungen Rücksprache mit dem Hersteller halten		