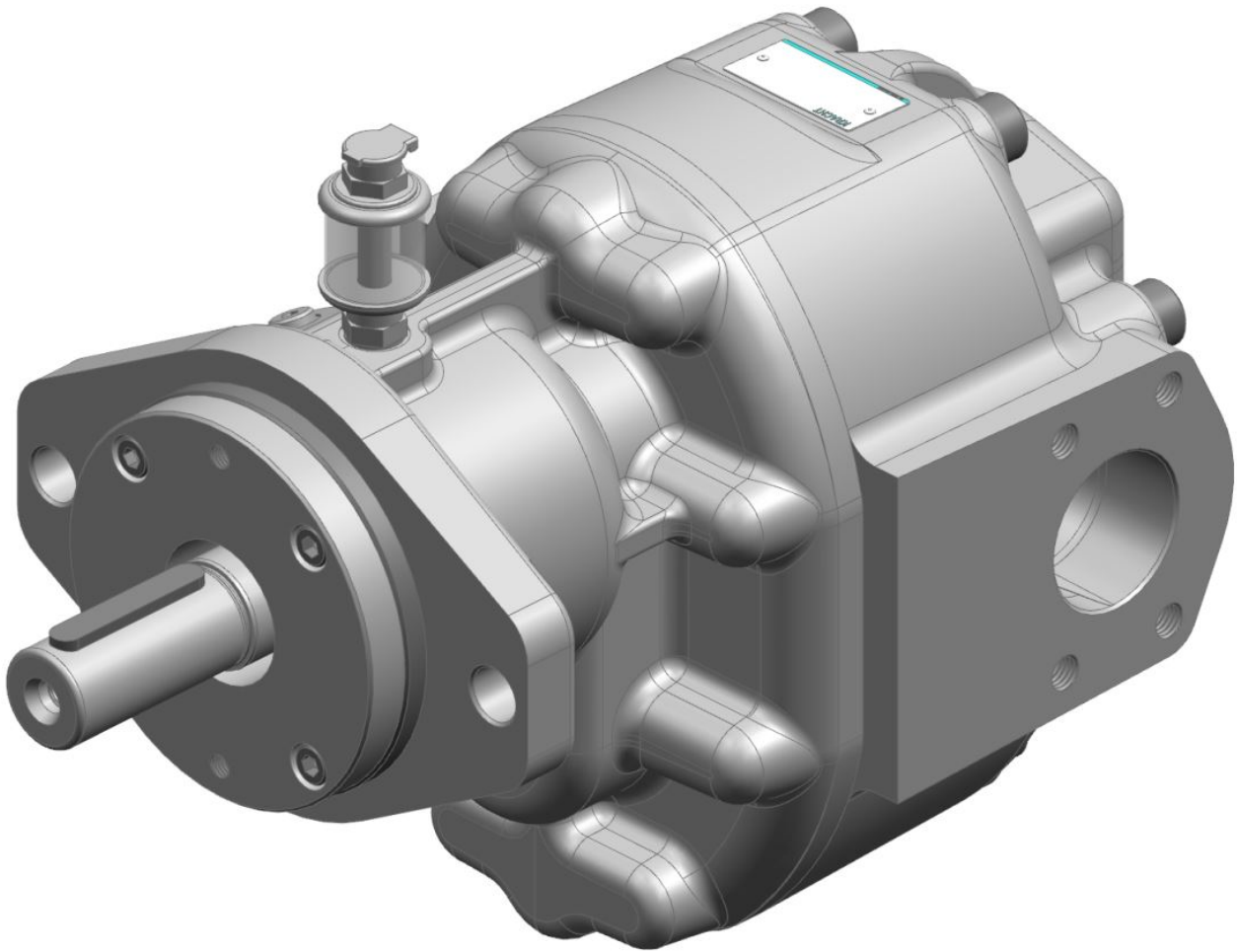


# KRACHT

D.0035720100

Betriebsanleitung (Original)



Zahnradpumpe DT DuroTec®  
Deutsch

# Inhaltsverzeichnis

<b>1 Allgemein .....</b>	<b>4</b>
1.1 Zur Dokumentation .....	4
1.2 Herstelleradresse .....	4
1.3 Mitgeltende Dokumente .....	4
1.4 Symbolik.....	5
<b>2 Sicherheit .....</b>	<b>6</b>
2.1 Bestimmungsgemäßer Gebrauch.....	6
2.2 Personenqualifikation .....	6
2.3 Grundsätzliche Sicherheitshinweise .....	7
2.4 Grundsätzliche Gefahren .....	8
<b>3 Gerätebeschreibung.....</b>	<b>10</b>
3.1 Funktionsprinzip .....	10
3.2 Ausführungsvarianten.....	11
3.3 Flüssigkeitsvorlage.....	12
3.4 Typenschlüssel.....	13
3.5 Dreh- und Förderrichtung.....	14
3.6 Wellenenden .....	14
<b>4 Technische Daten .....</b>	<b>15</b>
4.1 Allgemein.....	15
4.2 Nenngröße .....	15
4.3 Zuordnung Viskosität - Drehzahl .....	16
4.4 Zulässige Drücke.....	16
4.4.1 Betriebsdruck Saug- und Druckseite.....	16
4.5 Zulässige Temperaturen .....	16
4.6 Werkstoffangabe .....	17
4.7 Gewicht.....	17
4.8 Abmessungen .....	17
<b>5 Transport und Lagerung.....</b>	<b>18</b>
5.1 Allgemein.....	18
5.2 Transport.....	18
5.3 Lagerung.....	18
5.4 Lagerbedingungen.....	19
<b>6 Installation .....</b>	<b>20</b>
6.1 Sicherheitshinweise für die Installation.....	20
6.2 Geräuschreduzierung.....	21
6.3 Mechanischer Einbau .....	22
6.3.1 Vorbereitung.....	22
6.3.2 Zahnradpumpen mit freiem Wellenende .....	22

6.4	Anschlussleitungen .....	24
6.4.1	Allgemein .....	24
6.4.2	Saugleitung .....	24
6.4.3	Druckleitung .....	26
6.4.4	Montage Anschlussleitung.....	26
6.5	Drehrichtungsänderung.....	26
<b>7</b>	<b>Inbetriebnahme .....</b>	<b>27</b>
7.1	Sicherheitshinweise für die Inbetriebnahme.....	27
7.2	Vorbereitung .....	27
7.3	Befüllung Quenchraum .....	28
7.4	Weitere Inbetriebnahme.....	29
<b>8</b>	<b>Demontage .....</b>	<b>30</b>
8.1	Sicherheitshinweise für die Demontage.....	30
8.2	Demontage .....	31
<b>9</b>	<b>Wartung .....</b>	<b>32</b>
9.1	Sicherheitshinweise für die Wartung .....	32
9.2	Wartungsarbeiten.....	33
9.3	Wartungshinweise.....	33
9.4	Wartungstabelle.....	34
	Wartungstabelle .....	34
9.4.1	Kontrolle Förderstrom.....	35
9.4.2	Kontrolle Betriebsdruck.....	35
9.4.3	Kontrolle Medientemperatur.....	35
9.4.4	Kontrolle Gerätetemperatur .....	35
9.4.5	Kontrolle Funktion Anbauventil .....	35
9.4.6	Kontrolle Potenzialausgleich .....	35
9.4.7	Kontrolle Zustand Betriebsflüssigkeit .....	35
9.4.8	Hörkontrolle Ungewöhnliche Geräusche .....	35
9.4.9	Reinigung.....	36
9.4.10	Sichtkontrolle Leckage.....	36
9.4.11	Sichtkontrolle Füllstand Vorlageflüssigkeit.....	36
9.4.12	Sichtkontrolle Zustand Getriebe .....	36
9.4.13	Sichtkontrolle Zustand Gehäuseteile .....	36
9.4.14	Sichtkontrolle Zustand Gleitlager .....	36
9.4.15	Sichtkontrolle Zustand Wellenabdichtung .....	37
9.4.16	Sichtkontrolle Zustand Vorsatzlager .....	37
9.4.17	Austausch Vorsatzlager .....	37
9.4.18	Austausch Gleitlager .....	37
9.4.19	Austausch Wellenabdichtung .....	37
9.4.20	Austausch Sonstige Dichtungen.....	37
<b>10</b>	<b>Instandsetzung .....</b>	<b>38</b>
10.1	Sicherheitshinweise für die Instandsetzung.....	38
10.2	Allgemein.....	39
10.3	Störungstabelle .....	40

# 1 Allgemein

## 1.1 Zur Dokumentation

Die vorliegende Betriebsanleitung beschreibt die Montage, den Betrieb und die Instandhaltung des folgenden Produkts:

### **Zahnradpumpe DT DuroTec®**

Diese Betriebsanleitung ist Bestandteil des Produkts und muss in unmittelbarer Nähe des Produkts für das Personal jederzeit zugänglich aufbewahrt werden.

Das Produkt wird in verschiedenen Ausführungen hergestellt. Welche Ausführung im Einzelfall vorliegt, ist dem Typenschild am Produkt zu entnehmen.

Bei Fragen zu dieser Betriebsanleitung wenden Sie sich bitte an den Hersteller.

## 1.2 Herstelleradresse

KRACHT GmbH  
Gewerbestraße 20  
DE 58791 Werdohl  
Tel: +49 2392 935-0  
Fax: +49 2392 935-209  
E-Mail: [info@kracht.eu](mailto:info@kracht.eu)  
Web: [www.kracht.eu](http://www.kracht.eu)

## 1.3 Mitgeltende Dokumente

Beachten Sie über diese Anleitung hinaus auch die entsprechenden Anleitungen der bauseits vorhandenen oder vorgesehenen Anlagen bzw. Anlagenteile.

## 1.4 Symbolik



### **GEFAHR**

Kennzeichnung einer unmittelbaren Gefährdung, die Tod oder schwere Körperverletzung zur Folge hat, wenn sie nicht vermieden wird.



### **WARNUNG**

Kennzeichnung einer möglichen Gefährdung mit mittlerem Risiko, die Tod oder schwere Körperverletzung zur Folge haben kann, wenn sie nicht vermieden wird.



### **VORSICHT**

Kennzeichnung einer möglichen Gefährdung mit geringem Risiko, die leichte oder mittlere Körperverletzung zur Folge haben kann, wenn sie nicht vermieden wird.

### **ACHTUNG!**

Kennzeichnung von Hinweisen zur Vermeidung von Sachschäden.



### **HINWEIS**

Kennzeichnung von grundsätzlichen Sicherheitshinweisen.  
Werden diese Hinweise nicht beachtet, können Gefahren für Mensch und Produkt die Folge sein.



### **TIPP**

Kennzeichnung besonderer Anwendertipps und anderer besonders nützlicher oder wichtiger Informationen.

## 2 Sicherheit

### 2.1 Bestimmungsgemäßer Gebrauch

1. Das Produkt ist für den Betrieb mit Flüssigkeiten vorgesehen.  
Ein Trockenlauf ist nicht zulässig.
2. Das Produkt darf nur vollständig gefüllt betrieben werden.
3. Die Flüssigkeit muss mit den im Produkt verwendeten Materialien verträglich sein. Dazu ist chemische Kompetenz erforderlich. Vorsicht bei Ethylenoxid oder anderen katalytisch oder exotherm reagierenden oder sich selbst zerlegenden Stoffen. Im Zweifelsfall Rücksprache mit dem Hersteller halten.
4. Das Produkt darf nur in üblicher Industriemosphäre eingesetzt werden.  
Beim Vorhandensein aggressiver Stoffe in der Luft ist immer der Hersteller zu befragen.
5. Der Betrieb des Produkts ist nur unter Beachtung dieser Betriebsanleitung und der mitgeltenden Dokumente zulässig.  
Abweichende Betriebsbedingungen bedürfen der ausdrücklichen Genehmigung des Herstellers.
6. Bei nicht bestimmungsgemäßen Gebrauch des Produkts erlischt jegliche Gewährleistung.

### 2.2 Personenqualifikation

Das Personal, das mit der Montage, der Bedienung und der Instandhaltung des Produkts beauftragt wird, muss die notwendige Qualifikation aufweisen.  
Dies kann durch Schulung oder entsprechende Unterweisung geschehen.  
Dem Personal muss der Inhalt der vorliegenden Betriebsanleitung bekannt sein.



#### HINWEIS

Die Betriebsanleitung vollständig vor Gebrauch des Produkts lesen.

## 2.3 Grundsätzliche Sicherheitshinweise



### HINWEIS

#### Grundsätzliche Sicherheitshinweise

Werden diese Hinweise nicht beachtet, können Gefahren für Mensch und Gerät die Folge sein.

- a) Bestehende Vorschriften zur Unfallverhütung und Sicherheit am Arbeitsplatz sowie interne Vorschriften des Betreibers einhalten.
- b) Auf größtmögliche Sauberkeit achten.
- c) Geeignete persönliche Schutzausrüstung tragen.
- d) Typenschilder oder sonstige Hinweise nicht entfernen oder unleserlich bzw. unkenntlich machen.
- e) Keine technischen Änderungen vornehmen.
- f) Wartungsintervalle beachten.
- g) Nur vom Hersteller freigegebene Ersatzteile verwenden.

## 2.4 Grundsätzliche Gefahren



### **GEFAHR**

#### **Gefährliche Flüssigkeiten**

Lebensgefahr beim Umgang mit gefährlichen Flüssigkeiten.

- a) Sicherheitsdatenblätter und Vorschriften zur Handhabung gefährlicher Flüssigkeiten beachten.
- b) Gefährliche Flüssigkeiten so auffangen und entsorgen, dass keine Gefährdung für Personen oder Umwelt entsteht.



### **GEFAHR**

#### **Gefährliche Flüssigkeiten**

Lebensgefahr beim Umgang mit gefährlichen Flüssigkeiten.

- a) Beschädigte Bauteile und Anschlussleitungen müssen umgehend ausgetauscht oder repariert werden.
- b) Nur Bauteile und Anschlussleitungen verwenden, die für den zu erwartenden Druckbereich zugelassen sind.



### **GEFAHR**

#### **Rotierende Teile**

Lebensgefahr durch Erfassen oder Aufwickeln von Körperteilen, Haaren oder Kleidungsstücken.

- a) Vor allen Arbeiten vorhandene Antriebe spannungs- bzw. drucklos machen.
- b) Das Wiederanlaufen während der Arbeiten sicher unterbinden.



### **GEFAHR**

#### **Rotierende Teile**

Lebensgefahr durch Erfassen oder Aufwickeln von Körperteilen, Haaren oder Kleidungsstücken.

- a) Maßnahmen gegen unbeabsichtigtes Berühren von rotierenden Teilen treffen.



### **WARNUNG**

#### **Rotierende Teile**

Verletzungsgefahr durch umherfliegende Teile.

- a) Rotierende Teile so einhausern, dass bei Bruch oder Fehlfunktion keine Gefahr durch umherfliegende Teile besteht.



**⚠️ WARNUNG****Versagen drucktragender Teile durch Überlast**

Verletzungsgefahr durch umherfliegende Teile.  
Verletzungsgefahr durch herausspritzende Flüssigkeiten.

- a) Vor allen Arbeiten das System drucklos machen.
- b) Den Wiederaufbau des Drucks während der Arbeit sicher unterbinden.

**⚠️ WARNUNG****Versagen drucktragender Teile durch Überlast**

Verletzungsgefahr durch umherfliegende Teile.  
Verletzungsgefahr durch herausspritzende Flüssigkeit.

- a) Nur Anschlüsse und Leitungen verwenden, die für den zu erwartenden Druckbereich zugelassen sind.
- b) Ein Überschreiten der zulässigen Drücke sicher verhindern, z.B. durch den Einsatz von Druckbegrenzungsventilen oder Berstscheiben.
- c) Rohrleitungen so ausführen, dass auch während des Betriebs keine Spannungen, z.B. durch Längenänderung aufgrund von Temperaturschwankungen, auf das Produkt übertragen werden.

**⚠️ WARNUNG****Versagen drucktragender Teile durch Überlast**

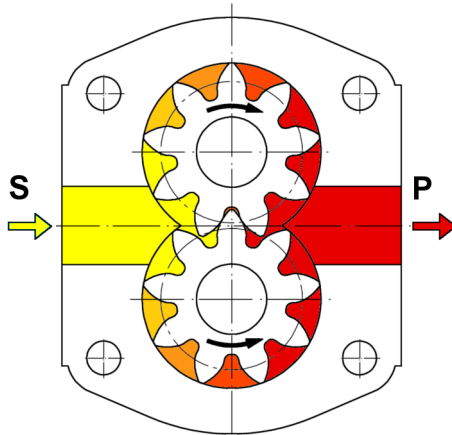
Verletzungsgefahr durch umherfliegende Teile.  
Verletzungsgefahr durch herausspritzende Flüssigkeit.

- a) Das Produkt nicht gegen geschlossene Absperrorgane betreiben.
- b) Das Produkt nicht in der falschen Drehrichtung betreiben.

## 3 Gerätebeschreibung

### 3.1 Funktionsprinzip

Pumpen dieser Baureihe sind Außenzahnradpumpen, die nach dem Verdrängerprinzip arbeiten.



- S Sauganschluss
- P Druckanschluss

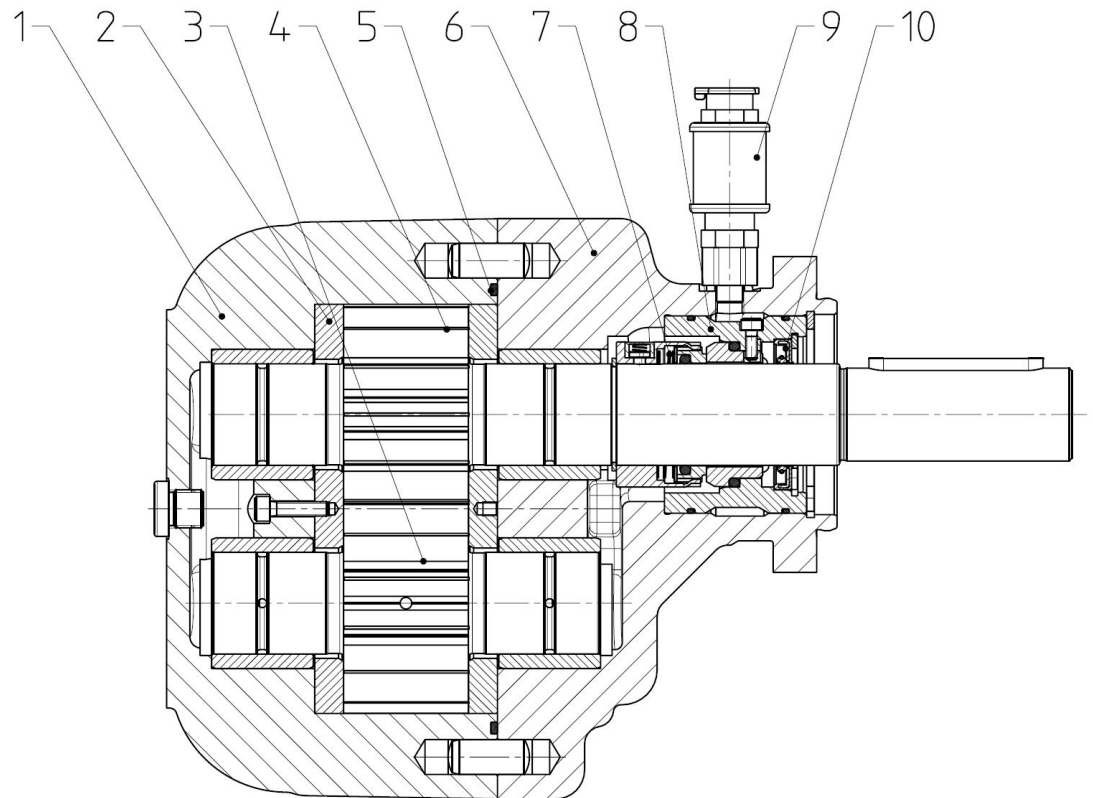
Zwei miteinander im Eingriff befindliche Zahnräder bewirken bei Drehung eine Volumenvergrößerung durch Öffnen der Zahnluken auf der Saugseite (S), sodass Medium einströmen kann und gleichzeitig auf der Druckseite (P) durch Eintauchen der Zähne in die gefüllten Zahnluken ein entsprechendes Volumen verdrängt wird. Der Flüssigkeitstransport erfolgt durch Mitnahme in den Zahnluken entlang der Radkammerwandung. Pro Radumdrehung wird das sogenannte geometrische Fördervolumen  $V_g$  verdrängt. Ein Wert, der zur Kennzeichnung der Pumpengröße als Nennvolumen  $V_{gn}$  in technischen Unterlagen genannt ist.

Der beschriebene Verdrängungsvorgang erfolgt zunächst ohne merklichen Druckaufbau. Erst nach Vorgabe äußerer Belastungen z.B. durch Förderhöhen, Durchflusswiderständen, Leitungselementen, etc. stellt sich der zum Überwinden dieser Widerstände erforderliche Arbeitsdruck ein.

Der an der Wellenabdichtung anstehende Druck entspricht dem Druck am Sauganschluss des Geräts. Der zulässige Druck wird bestimmt durch die Dichtungsart.

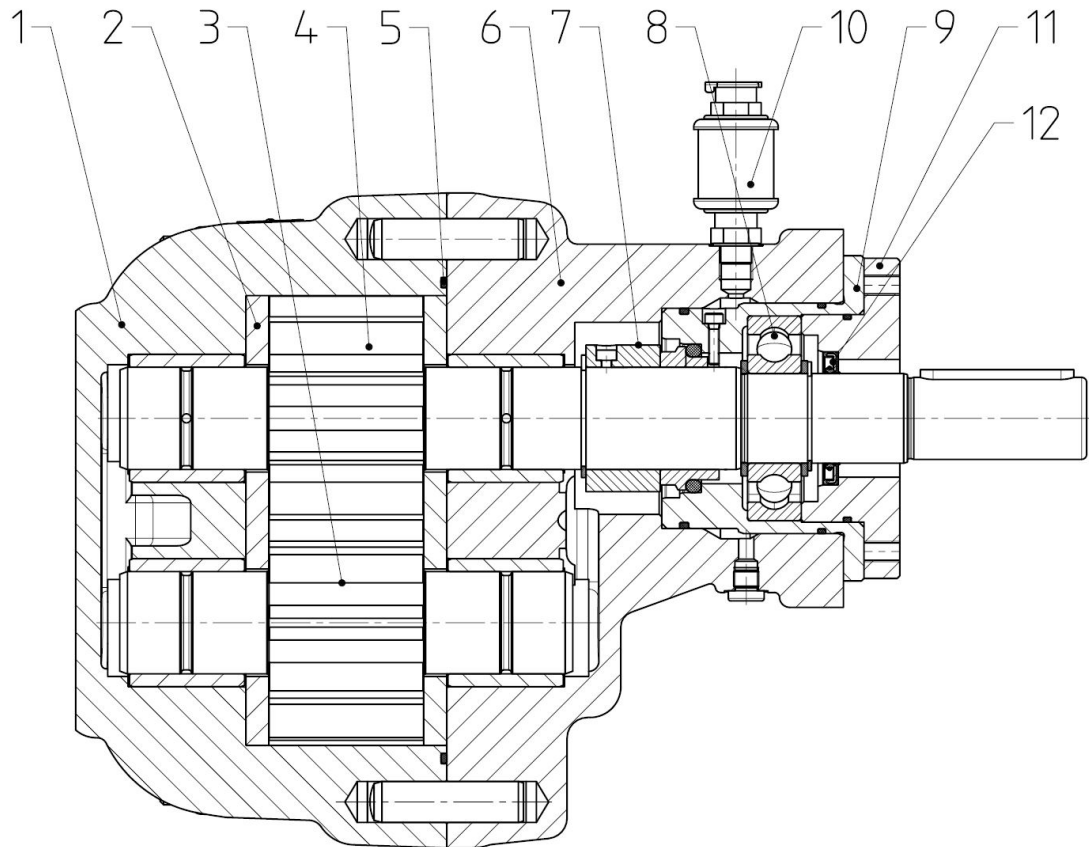
## 3.2 Ausführungsvarianten

### Zahnradpumpe DT 3/.



- 1 Gehäuse
- 3 Bolzenrad
- 5 O-Ring
- 7 Gleitringdichtung
- 9 Behälter für Vorlageflüssigkeit

- 2 Gleitplatte
- 4 Wellenrad
- 6 Flanschdeckel
- 8 Dichtungshalter
- 10 Radialwellendichtring

**Zahnradpumpe DT 5/.**

- |                     |                                    |
|---------------------|------------------------------------|
| 1 Gehäuse           | 2 Gleitplatte                      |
| 3 Bolzenrad         | 4 Wellenrad                        |
| 5 O-Ring            | 6 Flanschdeckel                    |
| 7 Gleitringdichtung | 8 Vorsatzlager                     |
| 9 Dichtungshalter   | 10 Behälter für Vorlageflüssigkeit |
| 11 Zentrierscheibe  | 12 Radialwellendichtring           |

### 3.3 Flüssigkeitsvorlage

Ausführungen mit Flüssigkeitsvorlage werden dann eingesetzt, wenn absolute Dichtheit an der Wellenabdichtung gefordert ist, z.B. bei der Förderung von Medien,

- die bei Kontakt mit Luft aushärten.
- die bei Kontakt mit Luftfeuchtigkeit kristallisieren
- deren Leckage nicht in die Umwelt gelangen darf
- die unter Vakuum stehen und deren Dichtung gasdicht sein soll.

Die Einbaulage ist so zu wählen, dass der Anschluss für die Flüssigkeitsvorlage oben liegt.

### 3.4 Typenschlüssel

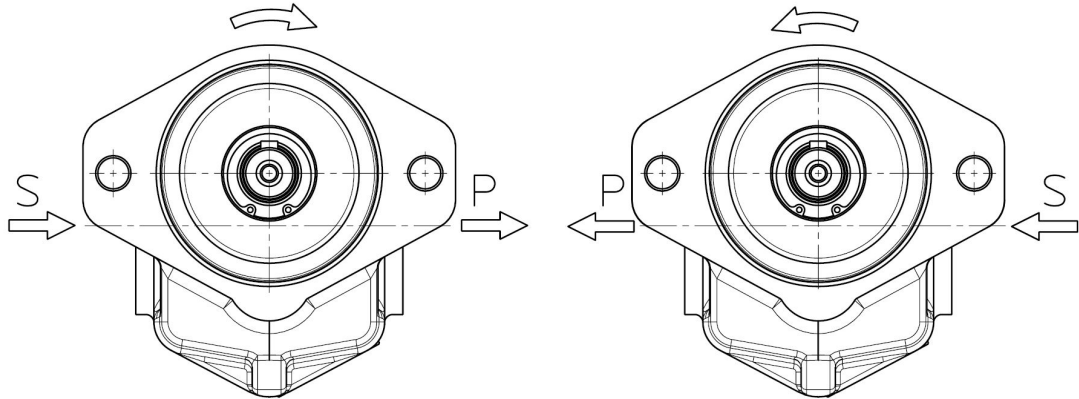
Bestellbeispiel																	
DT		5/	250		H	1	0	K		Z	0	0		0	Y	Q	70
1.		2.	3.		4.	5.	6.	7.		8.	9.	10.		11.	12.	13.	14.

Erläuterung zum Typenschlüssel			
<b>1. Produktname</b>			
<b>2. Baugröße</b>			
		<b>3</b>	<b>5</b>
<b>3. Nenngröße</b>			
$V_{gn}$	DT 3/.: 63; 100; 125		
	DT 5/.: 150; 200; 250		
<b>4. Flanschausführung</b>			
<b>X</b>	Rechteck-4-Loch-Flansch	<b>H</b>	SAE C 2-Loch-Flansch
<b>5. Drehrichtung</b>			
<b>1</b>	Rechts		
<b>6. Vorsatzflansch / Vorsatzlager</b>			
<b>0</b>	Ohne		
<b>7. Gehäusebauform</b>			
<b>G</b>	Flanschanschluss	<b>J</b>	Flanschanschluss
<b>K</b>	Flanschanschluss		
<b>8. Wellenende</b>			
<b>Y</b>	Zylindrische Welle	<b>Z</b>	Zylindrische Welle
<b>9. 2.tes Wellenende</b>			
<b>0</b>	Ohne		
<b>10. Abschlussdeckel / Übergangsstück</b>			
<b>0</b>	Ohne		
<b>11. Konstruktionskennziffer (interne Vergabe)</b>			
<b>12. Gehäusewerkstoff und Gleitlager</b>			
<b>Y</b>	Gehäusewerkstoff: EN-GJL-300 (GG-30) Gleitlager: SiC		
<b>13. Getriebeausführung</b>			
<b>Q</b>	Stahl, hartstoffbeschichtet		
<b>14. Dichtungsart</b>			
<b>70</b>	Gleitringdichtung mit Flüssigkeitsvorlage		

### 3.5 Dreh- und Förderrichtung

Die Drehrichtung wird durch den gebogenen Pfeil angezeigt, mit Blick auf das Antriebswellenende. Die Pumpenanschlüsse liegen unterhalb der Antriebswelle.

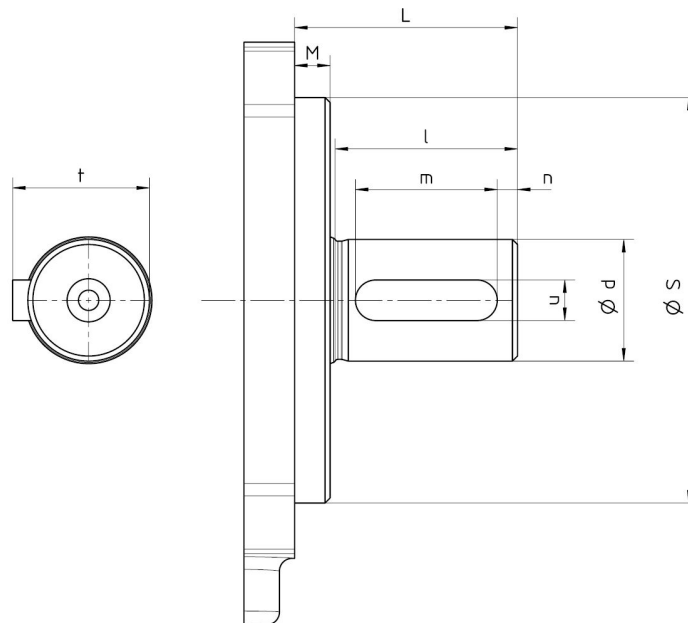
Die Förderrichtung wird durch die geraden Pfeile angezeigt.



S = Sauganschluss

P = Druckanschluss

### 3.6 Wellenenden



Baugröße	L	S	M	d	l	m	n	t	u
DT 3/.	88	80 <sub>f7</sub>	7	32 <sub>k6</sub>	80	60	10	35,3	10
DT 5/.	95	127 <sub>-0,05</sub>	8	32 <sup>+0,018/+0,002</sup>	70	60	5	35	10

## 4 Technische Daten

### 4.1 Allgemein

Allgemeine Angaben			
Gehäuseanschluss	<b>G</b>	Sauganschluss: SAE 1 1/2"	Druckanschluss SAE 1 1/4"
	<b>J</b>	Sauganschluss: SAE 2"	Druckanschluss SAE 1 1/4"
	<b>K</b>	Sauganschluss: SAE 2 1/2"	Druckanschluss SAE 2"
Flanschausführung	<b>X</b>	LA= 113; ØZ= 80	
	<b>H</b>	LA= 181; ØZ= 127	
LA= Lochabstand; Z= Zentrierdurchmesser			
Einbaulage	Wellenende waagrecht, Anschluss Flüssigkeitsvorlage oben		
Äußere Kräfte am Wellenende	<b>F<sub>axial</sub></b>	DT 3/.	Axialkräfte und Radialkräfte sind zulässig
	<b>F<sub>radial</sub></b>		
	<b>F<sub>axial</sub></b>	DT 5/.	400 N
	<b>F<sub>radial</sub></b>		1500 N   Mitte Wellenzapfen
Drehzahl	<b>n</b>	Nenngröße [▶ 15]	
Betriebsdruck	<b>p<sub>e</sub></b>	Betriebsdruck Saug- und Druckseite [▶ 16]	
Viskositätsbereich	<b>v<sub>min.</sub></b>	500 mm <sup>2</sup> /s	
	<b>v<sub>max.</sub></b>	50000 mm <sup>2</sup> /s	
Medientemperatur	<b>ϑ<sub>m</sub></b>	Zulässige Temperaturen [▶ 16]	
	<b>ϑ<sub>u</sub></b>	Zulässige Temperaturen [▶ 16]	
Filterfeinheit	<b>β</b>	≤ 50 µm	
Werkstoffe	Werkstoffangabe [▶ 17]		
Zulässige Medien	Flüssigkeiten mit abrasiven Bestandteilen (Benzine, Lösungsmittel etc. sind nicht zulässig)		

### 4.2 Nenngröße

Nenngröße <b>V<sub>gn</sub></b>	Geometrisches Fördervolumen <b>V<sub>g</sub> [cm<sup>3</sup>/U]</b>	Drehzahl <b>n</b>		Massenträgheitsmoment x 10 <sup>-6</sup> <b>J [kg m<sup>2</sup>]</b>
		<b>n<sub>min</sub></b> [1/min]	<b>n<sub>max</sub><sup>(1)</sup></b> [1/min]	
<b>63</b>	62,5	10	1000	100,9
<b>100</b>	99,5			145,5
<b>125</b>	123,8			174,8
<b>150</b>	147,5			308,7
<b>200</b>	196,1			386,8
<b>250</b>	244,7			464,8

<sup>(1)</sup> Viskosität beachten

## 4.3 Zuordnung Viskosität - Drehzahl

Kinematische Viskosität $\nu$ [mm <sup>2</sup> /s]	Empfohlene Drehzahl $n$ [1/min]
1000	1000
2300	875
4000	700
50000	176



### TIPP

Die Drehzahl so wählen, dass eine vollständige Füllung der Pumpe gewährleistet ist. Dieses ist gegeben, wenn der zulässige Druck  $p_{e \min}$  an der Saugseite nicht unterschritten wird.

## 4.4 Zulässige Drücke

### 4.4.1 Betriebsdruck Saug- und Druckseite

Nenngröße $V_{gn}$	Betriebsdruck		
	Saugseite		Druckseite
	$p_{e \min}$ [bar abs.]	$p_{e \max}$ [bar rel.]	$p_b$ [bar rel.] (Druckspitzen)
63	0,6	20	100
100			
125			
150			
200			
250			

## 4.5 Zulässige Temperaturen

Dichtungswerkstoff	Medientemperatur $\vartheta_m$	
	$\vartheta_{m \min}$ [°C]	$\vartheta_{m \max}$ [°C]
FKM	-20	150

Dichtungswerkstoff	Umgebungstemperatur $\vartheta_u$	
	$\vartheta_{u \min}$ [°C]	$\vartheta_{u \max}$ [°C]
FKM	- 20	60



### HINWEIS

Medienspezifische Eigenschaften beachten.



## 4.6 Werkstoffangabe

Dichtungstyp	Werkstoffe					
	Wellenabdichtung	O-Ring	Gehäuse / Flanschdeckel	Getriebe	Gleitplatte	Lagerung
<b>70</b>	SiSiC /SiSiC	FKM	EN-GJL-300 (GG-30)	Stahl, hartstoffbeschichtet	Stahl, gehärtet und nitriert	SiC

## 4.7 Gewicht

Nenngröße $V_{gn}$	Zahnradpumpe [kg]
<b>63</b>	25
<b>100</b>	29
<b>125</b>	32
<b>150</b>	49
<b>200</b>	53
<b>250</b>	57

## 4.8 Abmessungen

Die Abmessungen des Produkts sind den technischen Datenblättern zu entnehmen.

# 5 Transport und Lagerung

## 5.1 Allgemein

- a) Das Produkt nach Erhalt der Lieferung auf Transportschäden überprüfen.
- b) Wird ein Transportschaden festgestellt, muss dieser unverzüglich dem Hersteller und dem Transportunternehmen mitgeteilt werden. Das Produkt muss dann ausgetauscht oder repariert werden.
- c) Verpackungsmaterialien und verbrauchte Teile gemäß den lokalen Bestimmungen entsorgen.

## 5.2 Transport



### **WARNUNG**

#### **Herab- oder umfallende Lasten**

Verletzungsgefahr beim Transport von großen und schweren Lasten.

- a) Nur geeignete Transportmittel und Hebezeuge mit ausreichender Tragfähigkeit verwenden.
- b) Hebezeuge nur an geeigneten Stellen der Last anbringen.
- c) Hebezeuge so anbringen, dass sie nicht verrutschen können.
- d) Schwerpunkt der Last beachten.
- e) Ruckartige Bewegungen, Stöße und starke Erschütterungen während des Transports vermeiden.
- f) Nicht unter schwebenden Lasten treten, nicht unter schwebenden Lasten arbeiten.



### **HINWEIS**

Zum Transport des Produkts können Ringschrauben in die Gewinde der Flanschanschlüsse geschraubt werden.

## 5.3 Lagerung

Das Produkt wird im Werk mit mineralischem Hydrauliköl auf seine Funktion überprüft. Danach werden die Anschlüsse verschlossen. Das verbleibende Restöl konserviert die Innenteile bis zu 6 Monate.

Metallisch blanke Außenteile sind durch geeignete Konservierungsmaßnahmen ebenfalls bis zu 6 Monate gegen Korrosion geschützt.

Bei der Lagerung ist auf eine trockene, staubfreie und schwingungsarme Umgebung zu achten. Das Produkt ist vor Witterungseinflüssen, Feuchtigkeit und starken Temperaturschwankungen zu schützen. Die empfohlenen Lagerbedingungen sind einzuhalten.

Unterhalb der zulässigen Umgebungstemperatur  $\vartheta_U$  verlieren Elastomer-Dichtungen ihre Elastizität und mechanische Belastbarkeit, da die Glasübergangstemperatur unterschritten wird. Dieser Vorgang ist reversibel. Eine Krafteinwirkung auf das Produkt ist bei Lagerung unterhalb der zulässigen Umgebungstemperatur  $\vartheta_U$  zu vermeiden.

Produkte mit EPDM-Dichtungen sind nicht mineralölbeständig und werden nicht auf ihre Funktion überprüft. Es erfolgt keine Konservierung der Innenteile. Wird das Produkt nicht sofort in Betrieb genommen, sind alle korrosionsgefährdeten Oberflächen durch geeignete Konservierungsmaßnahmen zu schützen. Gleiches gilt für Produkte, die aus anderen Gründen nicht geprüft werden.

Bei Lagerung über einen längeren Zeitraum (> 6 Monate) sind alle korrosionsgefährdeten Oberflächen mit geeigneten Konservierungsmitteln nachzubehandeln.

Ist mit hoher Luftfeuchtigkeit oder aggressiver Atmosphäre zu rechnen, sind zusätzliche geeignete korrosionsverhindernde Maßnahmen zu treffen.



### HINWEIS

Lagerung im Korrosionsschutzbeutel (VCI) maximal 6 Monate.

### ⚠ ACHTUNG!

#### Korrosion/chemischer Angriff

Nicht sachgemäße Lagerung kann das Produkt unbrauchbar machen.

- a) Gefährdete Oberflächen durch geeignete Konservierungsmaßnahmen schützen.
- b) Empfohlene Lagerbedingungen einhalten.

## 5.4 Lagerbedingungen



### TIPP

#### Empfohlene Lagerbedingungen

- a) Lagerungstemperatur: 5 °C – 25 °C
- b) Relative Luftfeuchtigkeit: < 70 %
- c) Elastomerteile vor Licht, insbesondere direktem Sonnenlicht schützen.
- d) Elastomerteile vor Sauerstoff und Ozon schützen.
- e) Maximale Lagerzeit von Elastomerteilen beachten:
  - ⇒ 5 Jahre: AU (Polyurethan-Kautschuk)
  - ⇒ 7 Jahre: NBR, HNBR, CR
  - ⇒ 10 Jahre: EPM, EPDM, FEP/PFTE, FEPM, FKM, FFKM, VMQ, FVMQ

# 6 Installation

## 6.1 Sicherheitshinweise für die Installation



### **GEFAHR**

#### **Gefährliche Flüssigkeiten**

Lebensgefahr beim Umgang mit gefährlichen Flüssigkeiten.

- a) Sicherheitsdatenblätter und Vorschriften zur Handhabung gefährlicher Flüssigkeiten beachten.
- b) Gefährliche Flüssigkeiten so auffangen und entsorgen, dass keine Gefährdung für Personen oder Umwelt entsteht.



### **GEFAHR**

#### **Rotierende Teile**

Lebensgefahr durch Erfassen oder Aufwickeln von Körperteilen, Haaren oder Kleidungsstücken.

- a) Vor allen Arbeiten vorhandene Antriebe spannungs- bzw. drucklos machen.
- b) Das Wiederanlaufen während der Arbeiten sicher unterbinden.



### **GEFAHR**

#### **Rotierende Teile**

Lebensgefahr durch Erfassen oder Aufwickeln von Körperteilen, Haaren oder Kleidungsstücken.

- a) Maßnahmen gegen unbeabsichtigtes Berühren von rotierenden Teilen treffen.



### **WARNUNG**

#### **Rotierende Teile**

Verletzungsgefahr durch umherfliegende Teile.

- a) Rotierende Teile so einhausen, dass bei Bruch oder Fehlfunktion keine Gefahr durch umherfliegende Teile besteht.



### **WARNUNG**

#### **Offenliegende Zahnräder**

Zahnräder können Finger und Hände einziehen und zerquetschen.

- a) Nicht in die Zahnräder greifen.

**⚠️ WARNUNG****Versagen drucktragender Teile durch Überlast**

Verletzungsgefahr durch umherfliegende Teile.  
Verletzungsgefahr durch herausspritzende Flüssigkeit.

- a) Vor allen Arbeiten das Produkt und alle Anschlussleitungen drucklos machen.
- b) Den Wiederaufbau des Drucks während der Arbeiten sicher unterbinden.

**⚠️ WARNUNG****Versagen drucktragender Teile durch Überlast**

Verletzungsgefahr durch umherfliegende Teile.  
Verletzungsgefahr durch herausspritzende Flüssigkeit.

- a) Nur Anschlüsse und Leitungen verwenden, die für den zu erwartenden Druckbereich zugelassen sind.
- b) Ein Überschreiten der zulässigen Drücke sicher verhindern, z.B. durch den Einsatz von Druckbegrenzungsventilen oder Berstscheiben.
- c) Rohrleitungen so ausführen, dass auch während des Betriebs keine Spannungen, z.B. durch Längenänderung aufgrund von Temperaturschwankungen, auf das Produkt übertragen werden.

## 6.2 Geräuschreduzierung

**TIPP****Maßnahmen zur Geräuschreduzierung**

- a) Einsatz von Saug- und Druckschläuchen,
- b) Einsatz von Pumpenträgern mit hohen Dämpfungseigenschaften (Kunststoff oder Grauguss)
- c) Einsatz von Dämpfungsringen und Dämpfungsschienen zur Körperschalltrennung.

## 6.3 Mechanischer Einbau

### 6.3.1 Vorbereitung

---

- a) Das Produkt auf Transportschäden und Verunreinigungen überprüfen.
  - b) Das Produkt auf Leichtgängigkeit prüfen.
  - c) Vorhandene Konservierungsmittel entfernen.
  - d) Alle Leitungen reinigen.
    - ⇒ Nur Reinigungsmittel verwenden, die mit den verwendeten Werkstoffen verträglich sind.
    - ⇒ Keine Putzwolle verwenden.
  - e) Die Umwelt- und Umgebungsbedingungen am Einsatzort mit den zulässigen Bedingungen vergleichen.
    - ⇒ Auf ein ausreichend stabiles und ebenes Fundament achten.
    - ⇒ Das Produkt nur geringen Schwingungen aussetzen, siehe IEC 60034-14.
    - ⇒ Eine ausreichende Zugänglichkeit für Wartung und Instandsetzung sicherstellen.
  - f) Das Produkt positionieren und gegen Verrutschen sichern.
    - ⇒ Herstellerangaben beachten.
    - ⇒ Keine Dichtmittel wie z.B. Hanf, Teflonband oder Kitt verwenden.
  - g) Vorhandene Schutzstopfen entfernen.
- 

### 6.3.2 Zahnradpumpen mit freiem Wellenende

Voraussetzung für den störungsfreien Betrieb ist eine geeignete Kraftübertragung zwischen Pumpe und Antrieb.

Standardmäßig wird hierfür eine drehelastische Klauenkupplung eingesetzt.

---

- a) Die Pumpe und den Antrieb zueinander positionieren.
    - ⇒ Die zulässige Einbaulage beachten.
    - ⇒ Die zulässige Drehrichtung beachten.
  - b) Sämtliche Befestigungsschrauben mit dem vorgeschriebenen Drehmoment anziehen.
- 



#### **GEFAHR**

##### **Rotierende Teile**

Lebensgefahr durch Erfassen oder Aufwickeln von Körperteilen, Haaren oder Kleidungsstücken.

- a) Maßnahmen gegen unbeabsichtigtes Berühren von rotierenden Teilen treffen.
-



## VORSICHT

### Heiße Oberflächen

Verbrennungen der Haut bei Berührung.

- a) Bei Temperaturen  $\geq 48$  °C Schutzhandschuhe tragen.

Anziehdrehmoment [Nm]							
Gewindegröße	M6	M8	M10	M12	M16	M20	M24
Gegengewinde Aluminium	4,6	11	22	39	95	184	315
Gegengewinde Guss-eisen / Stahl	10	25	49	85	210	425	730

<sup>(1)</sup> Schrauben/Muttern mit min. Festigkeitsklasse 8.8/8



## TIPP

- a) Die zulässigen Verlagerungswerte der Kupplung einhalten.
- b) Ein Verspannen des Produkts ausschließen.
- c) Auf eine ausreichende Einschraubtiefe der Befestigungsschrauben achten.



## HINWEIS

- a) Bei Produkten ohne Wellenabdichtung sicherstellen, dass das Lecköl aus dem Wellenabdichtungsraum gezielt abgeführt wird und nicht in die Umwelt gelangt.
- b) Sicherstellen, dass keine Fremdkörper in das Produkt gelangen können.
- c) Bei Produkten mit Flüssigkeitsvorlage einen Behälter zur Aufnahme der Vorlageflüssigkeit montieren.
  - ⇒ Den Behälter oberhalb des Produkts montieren.
  - ⇒ Der Anschluss am Gerät muss nach oben zeigen.
  - ⇒ Eine Kontrolle des Flüssigkeitsniveaus muss jederzeit möglich sein.

## 6.4 Anschlussleitungen

### 6.4.1 Allgemein



#### **! WARNUNG**

##### **Versagen drucktragender Teile durch Überlast**

Verletzungsgefahr durch umherfliegende Teile.  
Verletzungsgefahr durch herausspritzende Flüssigkeiten.

- a) Nur Anschlüsse und Leitungen verwenden, die für den zu erwartenden Druckbereich zugelassen sind.
- b) Ein Überschreiten der zulässigen Drücke sicher verhindern, z.B. durch den Einsatz von Druckbegrenzungsventilen oder Berstscheiben.
- c) Rohrleitungen so ausführen, dass auch während des Betriebs keine Spannungen, z.B. durch Längenänderung aufgrund von Temperaturschwankungen, auf das Produkt übertragen werden.



#### **HINWEIS**

##### **Zusätzliche Anschlüsse**

- a) Möglichst nah am Gerät Messanschlüsse für Druck und Temperatur vorsehen.
- b) Bei Bedarf eine Möglichkeit zum Befüllen bzw. Entleeren von Gerät und Leitungssystem vorsehen.
- c) Bei Bedarf eine Möglichkeit zum Entlüften von Gerät und Leitungssystem vorsehen.

### 6.4.2 Saugleitung

Eine nicht optimal geplante Saugleitung kann zu erhöhter Geräuschemission, Kavitation sowie zu einer Verminderung der Fördermenge (bedingt durch Minderfüllung der Pumpe) führen.

Bei der Konzipierung der Leitung folgende Punkte beachten:

- Die Saugleitung möglichst kurz und gradlinig verlegen.
- Die Nennweite der Saugleitung so festlegen, dass der zulässige Betriebsdruck  $p_{e\ min}$  auf der Saugseite nicht unterschritten wird.
- Große Ansaughöhen vermeiden.
- Zusätzliche Druckverluste durch Leitungswiderstände, wie Armaturen, Verschraubungen, Formteile oder Saugfilter/Saugkörbe vermeiden. Technisch notwendige Saugfilter/Saugkörbe ausreichend dimensionieren.
- Auf einen ausreichenden Abstand der Saugöffnung zu Boden und Wänden des Medienbehälters achten.
- Sicherstellen, dass die Saugöffnung in jeder Betriebssituation unterhalb des tiefsten Flüssigkeitsspiegels liegt.
- Bei der Verwendung von Schlauchleitungen auf eine ausreichende Stabilität der Schläuche achten, sodass sie durch die Saugwirkung nicht eingeschnürt werden.

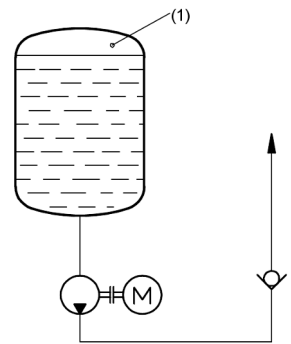


- Die empfohlene Strömungsgeschwindigkeit in der Saugleitung beachten (max. 1,5 m/s).

### Saugleitung bei Vakuumbetrieb

Soll aus einem unter Vakuum stehenden Behälter angesaugt werden, so ist die Pumpe ca. 1 m unterhalb des Behälters anzuordnen. Die Saugleitung muss gradlinig und ohne Widerstände verlegt sein.

Der Behälter darf erst dann mit Vakuum beaufschlagt werden, wenn das Leitungssystem und die Pumpe mit Flüssigkeit gefüllt sind. Für diesen Einsatz dürfen nur für Vakuumbetrieb geeignete Pumpen verwendet werden.



## HINWEIS

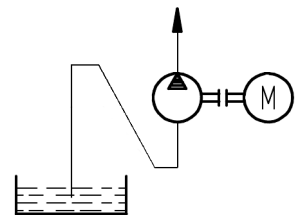
### Kavitationsschäden

Ein Unterschreiten des zulässigen saugseitigen Drucks hat Kavitation zur Folge

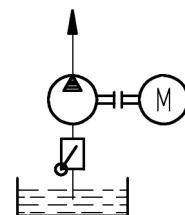
- Die Saugleitung so konzipieren, dass der sich im Betrieb einstellende Druck auf der Saugseite immer höher ist als der Dampfdruck des Fördermediums. Dabei auch die Aufstellhöhe des Geräts über Normalnull beachten.
- Bei wasserhaltigen Flüssigkeiten das Gerät unterhalb des Flüssigkeitsspiegels montieren, die Betriebstemperatur auf 50 °C und die Drehzahl auf 1500 1/min begrenzen.

### Vermeidung von Ansaugproblemen

Besteht die Möglichkeit, dass die Saugleitung während des Stillstands leerlaufen kann, ist eine Möglichkeit Ansaugprobleme zu vermeiden, die Verlegung der Saugleitung als Siphon. Dadurch bleibt die Pumpe nach der Erstinbetriebnahme ständig gefüllt.

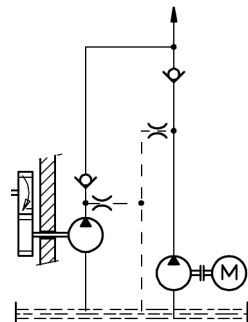


Bei längeren Saugleitungen, die während des Stillstands leerlaufen können, ist es zweckmäßig, ein Fußventil bzw. eine Rückschlagklappe einzusetzen. Diese müssen für den Einsatz in Saugleitungen konzipiert sein und einen möglichst geringen Durchflusswiderstand aufweisen.



Bei Betrieb einer Pumpe, die über ein Rückschlagventil in einen unter Druck stehenden Kreislauf (z.B. Reservepumpe in einem Schmierkreislauf) fördern muss, können Ansaug Schwierigkeiten entstehen, wenn die Saugleitung mit Luft gefüllt ist. In diesem Fall muss die Druckleitung unmittelbar vor dem Rückschlagventil entlüftet werden.

Wird keine Entlüftungsdüse eingesetzt, muss das Volumen der Druckleitung zwischen Pumpe und Rückschlagventil mindestens 75% des Saugleitungsvolumens betragen.



### 6.4.3 Druckleitung

Bei der Konzipierung der Leitung folgende Punkte beachten:

- Die Nennweite der Druckleitung so wählen, dass die maximal zulässigen Drücke nicht überschritten werden.
- Bei Bedarf eine Entlüftungsdüse zur Vermeidung von Ansaugproblemen vorsehen.

### 6.4.4 Montage Anschlussleitung

- 
- Alle Leitungen reinigen.
    - ⇒ Keine Putzwolle verwenden.
    - ⇒ Verschweißte Rohre beizen und spülen.
  - Vorhandene Schutzstopfen entfernen.
  - Die Leitungen montieren.
    - ⇒ Herstellerangaben beachten.
    - ⇒ Keine Dichtmittel wie z.B. Hanf, Teflonband oder Kitt verwenden.
- 



#### TIPP

Lage der Geräteanschlüsse: **Dreh- und Förderrichtung** ▶ 14]

---

## 6.5 Drehrichtungsänderung

Eine Drehrichtungsänderung ist nicht möglich.

## 7 Inbetriebnahme

### 7.1 Sicherheitshinweise für die Inbetriebnahme



#### **⚠️ GEFAHR**

##### **Gefährliche Flüssigkeiten**

Lebensgefahr beim Umgang mit gefährlichen Flüssigkeiten.

- a) Sicherheitsdatenblätter und Vorschriften zur Handhabung gefährlicher Flüssigkeiten beachten.
- b) Gefährliche Flüssigkeiten so auffangen und entsorgen, dass keine Gefährdung für Personen oder Umwelt entsteht.



#### **⚠️ WARNUNG**

##### **Versagen drucktragender Teile durch Überlast**

Verletzungsgefahr durch umherfliegende Teile.

Verletzungsgefahr durch herausspritzende Flüssigkeit.

- a) Das Produkt nicht gegen geschlossene Absperrorgane betreiben.
- b) Das Produkt nicht in der falschen Drehrichtung betreiben.



#### **⚠️ VORSICHT**

##### **Heiße Oberflächen**

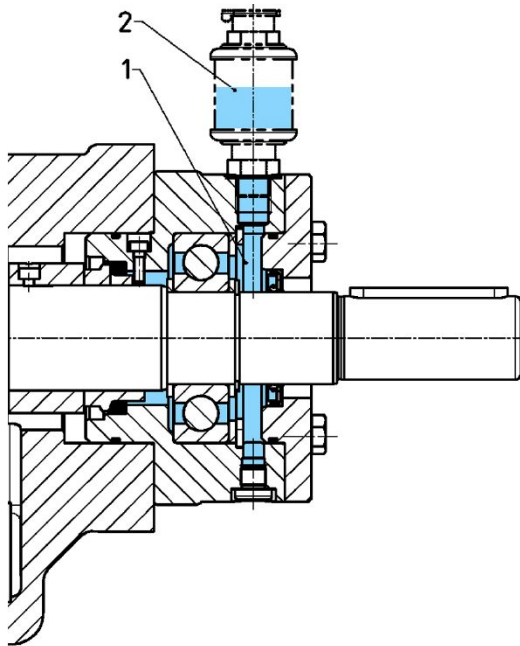
Verbrennungen der Haut bei Berührung.

- a) Bei Temperaturen  $\geq 48$  °C Schutzhandschuhe tragen.

### 7.2 Vorbereitung

- a) Vor dem Start der Anlage sicherstellen, dass eine ausreichende Menge des Betriebsmediums vorhanden ist, um Trockenlauf zu vermeiden. Dies ist besonders bei großem Leitungsvolumen zu berücksichtigen.
- b) Alle Befestigungsschrauben am Gerät überprüfen.
- c) Die Pumpe und die Saugleitung mit Medium befüllen.

## 7.3 Befüllung Quenchraum



- 1 Quenchraum  
2 Behälter für Vorlageflüssigkeit

- a) Bei Ausführungen mit Flüssigkeitsvorlage den Quenchraum mit einer geeigneten Vorlageflüssigkeit befüllen.  
 ⇒ Die Befüllung erfolgt durch den dafür vorgesehenen Behälter.  
 ⇒ So viel Flüssigkeit einfüllen, dass der Quenchraum ganz und der Behälter zur Hälfte befüllt ist.
- b) Den Quenchraum nicht mit Druck oder Vakuum beaufschlagen.



### HINWEIS

#### Dichtungsausfall durch Trockenlauf

Fehlende Vorlageflüssigkeit kann zu einem Ausfall der Dichtung führen.

- a) Die Pumpe nicht ohne Vorlageflüssigkeit in Betrieb nehmen.



### TIPP

Ein zweiter Anschluss am Produkt ermöglicht ein Spülen des Quenchraums und das Ablassen der Vorlageflüssigkeit.

## 7.4 Weitere Inbetriebnahme

---

- a) Vorhandene Absperrelemente vor und hinter dem Produkt öffnen.
  - b) Im System installierte Druckbegrenzungsventile auf niedrigsten Öffnungsdruck einstellen.
  - c) Das Produkt ohne bzw. mit geringer Druckbelastung anlaufen lassen (Tippbetrieb).
    - ⇒ Nach max. 30 s muss sich ein Durchfluss eingestellt haben.
  - d) Das Produkt einige Minuten drucklos oder mit geringem Druck betreiben.
  - e) Das System möglichst an der höchsten Stelle entlüften.
  - f) Die Druckbelastung stufenweise bis zum gewünschten Betriebsdruck steigern.
  - g) Das System so lange betreiben, bis der endgültige Betriebszustand erreicht ist.
  - h) Die Betriebsdaten kontrollieren.
    - ⇒ **Wartungstabelle** [▶ 34]
  - i) Die Betriebsdaten der Erstinbetriebnahme zum späteren Vergleich dokumentieren.
  - j) Den Niveaustand des Betriebsmediums in der Anlage überprüfen.
  - k) Den Füllstand der Vorlageflüssigkeit (wenn vorhanden) überprüfen.
  - l) Das Produkt auf Undichtigkeiten überprüfen.
  - m) Alle Verschraubungen auf Leckagen überprüfen und bei Bedarf nachziehen.
- 



### TIPP

Um eine konstante und zuverlässige Funktion des Produkts sicherzustellen, wird eine erstmalige Wartung des Produkts nach mehreren Stunden Einlaufzeit (max. 24 h) empfohlen. Störungen können so frühzeitig erkannt werden.

---

# 8 Demontage

## 8.1 Sicherheitshinweise für die Demontage



### **⚠ GEFAHR**

#### **Gefährliche Flüssigkeiten**

Lebensgefahr beim Umgang mit gefährlichen Flüssigkeiten.

- a) Sicherheitsdatenblätter und Vorschriften zur Handhabung gefährlicher Flüssigkeiten beachten.
- b) Gefährliche Flüssigkeiten so auffangen und entsorgen, dass keine Gefährdung für Personen oder Umwelt entsteht.



### **⚠ GEFAHR**

#### **Rotierende Teile**

Lebensgefahr durch Erfassen oder Aufwickeln von Körperteilen, Haaren oder Kleidungsstücken.

- a) Vor allen Arbeiten vorhandene Antriebe spannungs- bzw. drucklos machen.
- b) Das Wiederanlaufen während der Arbeiten sicher unterbinden.



### **⚠ WARNUNG**

#### **Offenliegende Zahnräder**

Zahnräder können Finger und Hände einziehen und zerquetschen.

- a) Nicht in die Zahnräder greifen.



### **⚠ WARNUNG**

#### **Versagen drucktragender Teile durch Überlast**

Verletzungsgefahr durch umherfliegende Teile.

Verletzungsgefahr durch herausspritzende Flüssigkeit.

- a) Vor allen Arbeiten das Produkt und alle Anschlussleitungen drucklos machen.
- b) Den Wiederaufbau des Drucks während der Arbeiten sicher unterbinden.



### **⚠ VORSICHT**

#### **Heiße Oberflächen**

Verbrennungen der Haut bei Berührung.

- a) Bei Temperaturen  $\geq 48$  °C das Produkt erst abkühlen lassen.

 **ACHTUNG!****Blockieren des Produkts durch aushärtendes Medium**

Aushärtendes Medium kann das Produkt mechanisch blockieren und unbrauchbar machen.

- a) Nach dem Betrieb mit aushärtendem Medium das Produkt unverzüglich reinigen.

## 8.2 Demontage

- a) Das System drucklos und spannungslos machen
- b) Vorhandene Absperrelemente vor und hinter dem Produkt schließen
- c) Vorhandene Ablasselemente öffnen und Anschlussleitungen lösen. Auslaufendes Medium so auffangen und entsorgen, dass keine Gefährdung für Personen oder Umwelt entsteht
- d) Das Produkt demontieren
- e) Produkt reinigen
- f) Die Prozessanschlüsse und Leitungen gegen das Eindringen von Schmutz verschließen

**HINWEIS**

Das konkrete Vorgehen zur Reinigung ist abhängig vom verwendeten Medium.

- a) Siehe dazu das Sicherheitsdatenblatt des verwendeten Mediums.

## 9 Wartung

### 9.1 Sicherheitshinweise für die Wartung



#### **⚠️ GEFAHR**

##### **Gefährliche Flüssigkeiten**

Lebensgefahr beim Umgang mit gefährlichen Flüssigkeiten.

- a) Sicherheitsdatenblätter und Vorschriften zur Handhabung gefährlicher Flüssigkeiten beachten.
- b) Gefährliche Flüssigkeiten so auffangen und entsorgen, dass keine Gefährdung für Personen oder Umwelt entsteht.



#### **⚠️ GEFAHR**

##### **Rotierende Teile**

Lebensgefahr durch Erfassen oder Aufwickeln von Körperteilen, Haaren oder Kleidungsstücken.

- a) Vor allen Arbeiten vorhandene Antriebe spannungs- bzw. drucklos machen.
- b) Das Wiederanlaufen während der Arbeiten sicher unterbinden.



#### **⚠️ WARNUNG**

##### **Versagen drucktragender Teile durch Überlast**

Verletzungsgefahr durch umherfliegende Teile.

Verletzungsgefahr durch herausspritzende Flüssigkeit.

- a) Vor allen Arbeiten das Produkt und alle Anschlussleitungen drucklos machen.
- b) Den Wiederaufbau des Drucks während der Arbeiten sicher unterbinden.



#### **⚠️ VORSICHT**

##### **Heiße Oberflächen**

Verbrennungen der Haut bei Berührung.

- a) Bei Temperaturen  $\geq 48$  °C das Produkt erst abkühlen lassen.



## 9.2 Wartungsarbeiten



### TIPP

#### Kontrolle und Dokumentation der Betriebsdaten

Regelmäßige Kontrolle und Dokumentation aller Betriebsdaten trägt dazu bei, Störungen frühzeitig zu erkennen.

- Die Wartungsarbeiten gemäß Vorgabe durchführen.
- Defekte bzw. verschlissene Bauteile austauschen.
- Bei Bedarf Ersatzteillisten und Zusammenbauzeichnungen beim Hersteller anfordern.
- Art und Umfang der Wartungsarbeiten sowie die Betriebsdaten dokumentieren.
- Die Betriebsdaten mit den Werten der Erstinbetriebnahme vergleichen. Bei größeren Abweichungen (> 10 %) die Ursache ermitteln.
- Verpackungsmaterialien und verbrauchte Teile gemäß den lokalen Bestimmungen entsorgen.



### HINWEIS

#### Schutzeinrichtungen und Hinweise

Nach Wartung und/oder Instandsetzung alle dabei entfernten Schutzeinrichtungen und Hinweise wieder in der ursprünglichen Lage anbringen.

## 9.3 Wartungshinweise

Die nachstehenden Angaben geben Empfehlungen zu Wartungsarbeiten und Wartungsintervallen für das eingesetzte Produkt.

Abhängig von den tatsächlich auftretenden Belastungen im Betrieb können Art, Umfang und Intervall der Wartungsarbeiten von den Empfehlungen abweichen. Ein verbindlicher Wartungsplan ist durch den Errichter/Betreiber zu erstellen.



### TIPP

Im Rahmen einer vorbeugenden Instandhaltung ist es sinnvoll, Verschleißteile vor Erreichen der Verschleißgrenze auszutauschen.

Bei entsprechendem Know-how und ausreichender Ausrüstung kann die Reparatur auch vom Errichter/Betreiber vorgenommen werden.

Bei Bedarf Ersatzteillisten und Zusammenbauzeichnungen beim Hersteller anfordern. Hierzu Rücksprache mit dem Hersteller halten.



### HINWEIS

#### Gewährleistung

Bei nicht sachgerechter Ausführung erlischt jegliche Gewährleistung.

## 9.4 Wartungstabelle

### Wartungstabelle

		Erstmalig: nach max. 24 h	Täglich	3000 Betriebsstunden	6000 Betriebsstunden	nach Bedarf	Weiterführende Informationen
9.4.1	Kontrolle Förderstrom	2					
9.4.2	Kontrolle Betriebsdruck	2					
9.4.3	Kontrolle Medientemperatur	2					
9.4.4	Kontrolle Gerätetemperatur	2					
9.4.5	Kontrolle Funktion Anbauventil	2					
9.4.6	Kontrolle Potenzialausgleich	2					
9.4.7	Kontrolle Zustand Betriebsflüssigkeit	2					
9.4.8	Hörkontrolle Ungewöhnliche Geräusche		1				
9.4.9	Reinigung		1				
9.4.10	Sichtkontrolle Leckage		1				
9.4.11	Sichtkontrolle Füllstand Vorlageflüssigkeit		2				
9.4.1	Kontrolle Förderstrom			2			
9.4.2	Kontrolle Betriebsdruck			2			
9.4.3	Kontrolle Medientemperatur			2			
9.4.4	Kontrolle Gerätetemperatur			2			
9.4.5	Kontrolle Funktion Anbauventil			2			
9.4.6	Kontrolle Potenzialausgleich			2			
9.4.7	Kontrolle Zustand Betriebsflüssigkeit			2			
9.4.12	Sichtkontrolle Zustand Getriebe				3		
9.4.13	Sichtkontrolle Zustand Gehäuseteile				3		
9.4.14	Sichtkontrolle Zustand Gleitlager				3		
9.4.15	Sichtkontrolle Zustand Wellenabdichtung				3		
9.4.16	Sichtkontrolle Zustand Vorsatzlager				3		
9.4.17	Austausch Vorsatzlager					3	
9.4.19	Austausch Wellenabdichtung					3	
9.4.20	Austausch Sonstige Dichtungen					3	

1 - 0,1 h; 2 - 0,2 h; 3 - 0,75 h

### 9.4.1 Kontrolle Förderstrom

Der Förderstrom wird über die Durchfluss-Volumenzähler gemessen.

Die Werte zeigt der Einbau-Controller in der elektrischen Steuerung an.

- Bei fehlendem Förderstrom müssen die Einzelkomponenten des Produkts überprüft werden.
- Die produktspezifischen Datenblätter/Betriebsanleitungen sind zu beachten.

### 9.4.2 Kontrolle Betriebsdruck

Der Betriebsdruck wird über die Manometer angezeigt.

- Bei fehlendem Betriebsdruck müssen die Einzelkomponenten des Produkts überprüft werden.
- Die produktspezifischen Datenblätter/Betriebsanleitungen sind zu beachten.

### 9.4.3 Kontrolle Medientemperatur

Die Medientemperatur wird über den Temperatursensor gemessen.

Die Werte zeigt der Einbau-Controller in der elektrischen Steuerung an.

- Bei zu hoher oder zu niedriger Medientemperatur müssen die Einzelkomponenten des Produkts überprüft werden.
- Die produktspezifischen Datenblätter/Betriebsanleitungen sind zu beachten.

### 9.4.4 Kontrolle Gerätetemperatur

Die Oberflächentemperatur im Bereich der Lager messen.

### 9.4.5 Kontrolle Funktion Anbauventil

Anbauventile müssen in regelmäßigen Abständen betätigt werden. Nur so ist eine einwandfreie Funktion sichergestellt.

### 9.4.6 Kontrolle Potenzialausgleich

Potenzialausgleich auf festen Sitz und Funktion überprüfen

### 9.4.7 Kontrolle Zustand Betriebsflüssigkeit

Hierbei ist auf Farbe (Dunkelfärbung), Geruch und milchige Trübung zu achten.

- Betriebsflüssigkeit bei entsprechender Veränderung austauschen.

### 9.4.8 Hörkontrolle Ungewöhnliche Geräusche

Hierbei ist auf ein erhöhtes Geräusch oder ungleichmäßigen Lauf (Pumpeneinheit) zu achten.

- Bei ungewöhnlichen Geräuschen müssen die Einzelkomponenten des Produkts und Leitungsbefestigungen untersucht werden und das Betriebsmedium auf Schaumbildung überprüft werden.
- Die produktspezifischen Datenblätter/Betriebsanleitungen sind zu beachten.

### 9.4.9 Reinigung

Staubablagerungen und Schmutz mit einem feuchten, sauberen Lappen entfernen.

### 9.4.10 Sichtkontrolle Leckage

Hierbei ist auf eine Leckage von Anschlussverbindungen zu achten.

- Bei Undichtigkeiten der Anschlussverbindungen müssen die Verschraubungen nachgezogen und gegebenenfalls die Dichtungen ausgetauscht werden.

### 9.4.11 Sichtkontrolle Füllstand Vorlageflüssigkeit

Hierbei ist auf den Füllstand der Vorlageflüssigkeit zu achten. Bei Bedarf muss ein Nachfüllen der Vorlageflüssigkeit erfolgen.

Falls keine automatische Überwachung stattfindet, muss der Füllstand mindestens zu jedem Schichtbeginn kontrolliert werden.

Wenn der Füllstand innerhalb kurzer Zeit ungewöhnlich schnell absinkt, kann die äußere oder die innere Wellenabdichtung undicht sein.

Wenn der Füllstand sich erhöht, ist wahrscheinlich die innere Wellenabdichtung undicht und das Sperrmedium ist mit dem Fördermedium versetzt.

- In beiden Fällen ist die Anlage sofort außer Betrieb zu nehmen.

### 9.4.12 Sichtkontrolle Zustand Getriebe

Wellen- und Bolzenrad gehören zu den Verschleißteilen. Bei übermäßigem Verschleiß ist ein Austausch der Teile oder der Pumpe notwendig.

Wichtige Kontrollstellen sind die Gegenauflflächen von Wellendichtring und Lagerbuchsen, Stirnseiten von Wellen- und Bolzenrad sowie die Zahnflanken.

### 9.4.13 Sichtkontrolle Zustand Gehäuseteile

Wichtige Kontrollstellen sind die Stirnseiten der Radkammer.

### 9.4.14 Sichtkontrolle Zustand Gleitlager

Die Gleitlager gehören zu den Verschleißteilen. Bei übermäßigem Verschleiß ist ein Austausch der Teile oder der Pumpe notwendig.

Bei Mehrschicht-Gleitlagern ist die Verschleißgrenze erreicht, wenn die Bronzeschicht der Lager zu 50-70 % freigelegt ist.

Wellen- und Bolzenrad stützen sich unter Belastung saugseitig in den Lagern ab, so dass dort der Verschleiß zuerst erkennbar ist.

### 9.4.15 Sichtkontrolle Zustand Wellenabdichtung

Hierbei auf Leckagemengen und unzulässige Temperaturerhöhungen achten.

- Geringe Leckagemengen sind für die Funktion der Dichtung unerlässlich.
- Bei übermäßigen Leckagemengen oder unzulässiger Temperaturerhöhung ist die Pumpe sofort außer Betrieb zu nehmen.  
Die Dichtung austauschen.

### 9.4.16 Sichtkontrolle Zustand Vorsatzlager

Das Vorsatzlager gehört zu den Verschleißteilen.

Die Lebensdauer der Lager hängt in erster Linie von den Betriebsbedingungen ab.

Nach spätestens 4000 h sollte das Lager daher auf Schäden überprüft werden. Bei einer inakzeptablen Abnutzung muss das Lager ausgetauscht werden.

Ein beginnende Abnutzung oder ein bevorstehender Ausfall kann sich durch eine zunehmende Erwärmung des Lagers, einer erhöhten Leistungsaufnahme, nicht einwandfreien Laufverhalten oder auch an der Geräuschentwicklung bemerkbar machen.

### 9.4.17 Austausch Vorsatzlager

Bei entsprechendem Know-how und ausreichender Ausrüstung kann die Reparatur vom Errichter/Betreiber vorgenommen werden.

Dazu bei Bedarf Ersatzteillisten und Zusammenbauzeichnungen beim Hersteller anfordern.

Es dürfen nur vom Hersteller freigegebene Ersatzteile verwendet werden.

### 9.4.18 Austausch Gleitlager

Austausch geschieht ausschließlich durch den Hersteller.

Rücksprache mit dem Hersteller halten

### 9.4.19 Austausch Wellenabdichtung

Bei entsprechendem Know-how und ausreichender Ausrüstung kann die Reparatur vom Errichter/Betreiber vorgenommen werden.

Dazu bei Bedarf Ersatzteillisten und Zusammenbauzeichnungen beim Hersteller anfordern.

Es dürfen nur vom Hersteller freigegebene Ersatzteile verwendet werden.

### 9.4.20 Austausch Sonstige Dichtungen

Bei entsprechendem Know-how und ausreichender Ausrüstung kann die Reparatur vom Errichter/Betreiber vorgenommen werden.

Dazu bei Bedarf Ersatzteillisten und Zusammenbauzeichnungen beim Hersteller anfordern.

Es dürfen nur vom Hersteller freigegebene Ersatzteile verwendet werden.

# 10 Instandsetzung

## 10.1 Sicherheitshinweise für die Instandsetzung



### **GEFAHR**

#### **Gefährliche Flüssigkeiten**

Lebensgefahr beim Umgang mit gefährlichen Flüssigkeiten.

- a) Sicherheitsdatenblätter und Vorschriften zur Handhabung gefährlicher Flüssigkeiten beachten.
- b) Gefährliche Flüssigkeiten so auffangen und entsorgen, dass keine Gefährdung für Personen oder Umwelt entsteht.



### **GEFAHR**

#### **Rotierende Teile**

Lebensgefahr durch Erfassen oder Aufwickeln von Körperteilen, Haaren oder Kleidungsstücken.

- a) Vor allen Arbeiten vorhandene Antriebe spannungs- bzw. drucklos machen.
- b) Das Wiederanlaufen während der Arbeiten sicher unterbinden.



### **WARNUNG**

#### **Versagen drucktragender Teile durch Überlast**

Verletzungsgefahr durch umherfliegende Teile.

Verletzungsgefahr durch herausspritzende Flüssigkeiten.

- a) Vor allen Arbeiten das System drucklos machen.
- b) Den Wiederaufbau des Drucks während der Arbeit sicher unterbinden.



### **VORSICHT**

#### **Heiße Oberflächen**

Verbrennungen der Haut bei Berührung.

- a) Bei Temperaturen  $\geq 48$  °C das Produkt erst abkühlen lassen.

## 10.2 Allgemein

Die Instandsetzung umfasst:

1. Fehlersuche  
Das Feststellen eines Schadens, Ermittlung und Lokalisierung der Schadensursache.
2. Schadensbehebung  
Die Behebung der primären Ursachen und Austausch oder Reparatur defekter Komponenten. Die Reparatur erfolgt im Allgemeinen durch den Hersteller.

### Reparatur durch den Hersteller

Vor Rücksendung des Produkts das Rücksendeformular ausfüllen. Das Formular kann online ausgefüllt werden und steht als pdf-Datei zum Download bereit oder kann beim Hersteller angefragt werden.



### HINWEIS

#### Gerät enthält Gefahrstoff

Wurde das Gerät mit gefährlichen Flüssigkeiten betrieben, muss es vor der Rücksendung gereinigt werden. Sollte dies nicht möglich sein, ist vorab das Sicherheitsdatenblatt des Gefahrstoffs bereitzustellen.

### Reparatur durch den Errichter/Betreiber

Bei entsprechendem Know-how und ausreichender Ausrüstung kann die Reparatur auch vom Errichter/Betreiber vorgenommen werden. Hierzu Rücksprache mit dem Hersteller halten.

- a) Bei Bedarf Ersatzteillisten und Zusammenbauzeichnungen beim Hersteller anfordern.
- b) Nur vom Hersteller freigegebene Ersatzteile verwenden.
- c) Verpackungsmaterialien und verbrauchte Teile gemäß den lokalen Bestimmungen entsorgen.



### HINWEIS

#### Gewährleistung

Bei nicht sachgerechter Ausführung erlischt jegliche Gewährleistung.



### HINWEIS

#### Schutzeinrichtungen und Hinweise

Nach Wartung und/oder Instandsetzung alle dabei entfernten Schutzeinrichtungen und Hinweise wieder in der ursprünglichen Lage anbringen.

## 10.3 Störungstabelle

Störung	Mögliche Ursachen	Mögliche Maßnahmen
<b>Erhöhtes Geräusch</b>		
Kavitation der Pumpe	Zu hoher Unterdruck (Minderfüllung der Pumpe)	Konzipierung Saugleitung überprüfen Geräuschoptimierte Pumpe verwenden
	Saugleitung verstopft	Saugleitung reinigen
	Saugfilter verstopft oder zu klein dimensioniert	Saugfilter reinigen oder größeren Filter verwenden Filterelement wechseln
	Saugkorb verstopft oder zu klein dimensioniert	Saugkorb reinigen oder größer dimensionieren
	Medientemperatur ist zu niedrig	Medium temperieren
Schaumbildung oder Luft im Medium	Pumpe saugt Luft	Ölniveau im Behälter überprüfen Saugleitung überprüfen Wellenabdichtung überprüfen
	Wellenabdichtung defekt	Wellenabdichtung austauschen
	Sauganschluss undicht	Verschraubungen nachziehen bzw. austauschen Dichtungen austauschen
	System nicht entlüftet	System entlüften
	Rücklaufleitung endet oberhalb des Flüssigkeitsniveaus	Rücklaufleitung verlängern
	Starkes Aufschäumen im System, z.B. bei Getrieben	Geräuschoptimierte Pumpe verwenden
	Mechanische Schwingungen	Fehlerhaft ausgerichtete und/oder lose Kupplung
Fehlerhafte und/oder ungenügende Leitungsbefestigung		Leitungen mit geeignetem Befestigungsmaterial (z.B. Rohrschellen) fixieren
Flatterndes Druckbegrenzungsventil		Ventilöffnungsdruck erhöhen
Kein geräuschreduzierter Aufbau		Dämpfungselemente einsetzen



<b>Pumpe saugt nicht an</b>		
	Trockenlauf	Die Pumpe und die Saugleitung mit Medium befüllen
	Mindestfüllstand im Vorratsbehälter unterschritten	Medium nachfüllen
	Falsche Drehrichtung	Drehrichtung korrigieren
	Gedrosseltes/geschlossenes Absperrerelement in der Saugleitung	Absperrerelement öffnen
	Saugleitung verstopft	Saugleitung reinigen
	Die in der Saugleitung befindliche Luft kann nicht in die Druckleitung verdichtet werden	Anfahrdruck reduzieren
		Druckleitung entlüften
		Volumen der Druckleitung vergrößern
	Drehzahl der Pumpe zu niedrig	Pumpenauslegung überprüfen
		Bei Frequenzumrichterbetrieb: Arbeits-/Netzfrequenz überprüfen
	Geodätische Saughöhe zu groß	Einbauort überprüfen
		Vorfüllpumpe vorsehen
<b>Ungenügender Druck</b>		
<b>Ungenügender Förderstrom</b>		
	Zu hoher Unterdruck (Minderfüllung der Pumpe)	Konzipierung Saugleitung überprüfen
	Zu hohe Medienviskosität	Vorfüllpumpe vorsehen
	Drehzahl der Pumpe zu niedrig	Pumpenauslegung überprüfen
		Bei Frequenzumrichterbetrieb: Arbeits-/Netzfrequenz überprüfen
	Gedrosseltes/geschlossenes Absperrerelement in der Saugleitung	Absperrerelement öffnen
	Saugleitung verstopft	Saugleitung reinigen
	Saugfilter verstopft oder zu klein dimensioniert	Saugfilter reinigen oder größeren Filter verwenden
		Filterelement wechseln
	Saugkorb verstopft oder zu klein dimensioniert	Saugkorb reinigen oder größer dimensionieren
	Ständiges Ansprechen eines direkt angebauten Druckbegrenzungsventil (wenn vorhanden)	Ventilöffnungsdruck erhöhen
	Pumpe saugt Luft	Ölniveau im Behälter überprüfen
		Saugleitung überprüfen
		Wellenabdichtung überprüfen
	Verschleiß	Gerät austauschen

<b>Überhöhte Betriebstemperatur</b>		
	Kühlung und Wärmeableitung ungenügend	Kühlleistung erhöhen
	Zu kleiner Ölvorrat im System	Behälterauslegung überprüfen
	Überschüssige Flüssigkeit wird über Druckbegrenzungsventil unter Belastung in den Vorratsbehälter gefördert	Pumpenauslegung überprüfen
<b>Unzulässige Pumpenerwärmung</b>		
	Ständiges Ansprechen eines direkt angebauten Druckbegrenzungsventil (wenn vorhanden)	Ventilöffnungsdruck erhöhen
	Zu hoher Druck in Verbindung mit zu niedriger Medienviskosität	Systemauslegung überprüfen
	Zu hohe Drehzahl in Verbindung mit zu hoher Medienviskosität	Systemauslegung überprüfen
	Stopfbuchsbrille zu stark angezogen (bei Stopfbuchsabdichtung)	Stopfbuchsbrille lösen und Leckage neu einstellen
	Zu hoher Vordruck	Druck reduzieren
	Verschleiß	Gerät austauschen
<b>Leckage</b>		
Dichtungsausfall	Mangelnde Wartung	Wartungsintervalle einhalten Dichtungen austauschen
	Mechanische Beschädigung	Dichtungen austauschen
	Thermische Überlastung	Betriebsdaten überprüfen Dichtungen austauschen
	Druck zu hoch	Betriebsdaten überprüfen Dichtungen austauschen
	Gasanteil im Medium zu hoch	Betriebsdaten überprüfen Dichtungen austauschen
	Korrosion/chemischer Angriff	Werkstoffverträglichkeit prüfen Dichtungen austauschen
	Falsche Drehrichtung	Drehrichtung korrigieren Dichtungen austauschen
	Verunreinigtes Medium	Filtration vorsehen Dichtungen austauschen
	Stopfbuchsbrille nicht ausreichend angezogen (bei Stopfbuchsbrillenabdichtung)	Stopfbuchsbrille nachziehen
	Lose Verschraubung	Verschraubungen nachziehen bzw. austauschen

<b>Kupplung</b>		
Kupplungsverschleiß	Ausrichtfehler	Ausrichtung der Kupplung Korrigieren und Kupplungshälften sichern
	Zahnkranz überlastet	Betriebsdaten überprüfen Härteren Zahnkranz einsetzen
Nockenbruch	Zahnkranzverschleiß Drehmomentübertragung durch Metallkontakt	Wartungsintervalle anpassen Kupplung austauschen
Vorzeitiger Zahnkranzverschleiß	Ausrichtfehler	Ausrichtung der Kupplung Korrigieren und Kupplungshälften sichern Zahnkranz austauschen
	Zahnkranzausfall durch chemischen Angriff	Werkstoffverträglichkeit prüfen Zahnkranz austauschen
<b>Motorschutzschalter löst aus</b>		
	Antriebsleistung zu gering	Antriebsauslegung überprüfen
	Motor falsch angeschlossen	Motoranschluss überprüfen
	Phasenausfall	Einspeisung/Versorgung überprüfen
	Stromaufnahme zu hoch	Betriebsdaten überprüfen
		Drehrichtung überprüfen
Motorschutzschalter falsch ausgelegt	Betriebsdaten überprüfen	
Bei nicht identifizierbaren Störungen Rücksprache mit dem Hersteller halten.		